

Einbau- und Betriebsanleitung JUDO i-balance $\frac{3}{4}$ "

Vollautomatische Kalkschutzanlage

Gültig für: EU-Länder und Schweiz

Sprache: deutsch

Achtung:

Vor Einbau und
Inbetriebnahme die Einbau-
und Betriebsanleitung und
Sicherheitshinweise
lesen und beachten!

Immer dem Betreiber
übergeben.

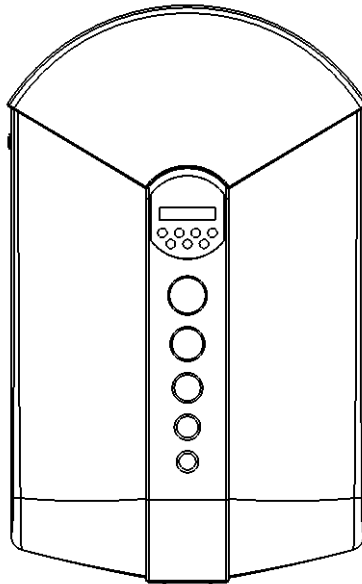


Abb.: JUDO i-balance $\frac{3}{4}$ "



Anfragen, Bestellungen, Kundendienst

JUDO Wasseraufbereitung GmbH

Postfach 380

D-71351 Winnenden

e-mail: info@judo.eu

judo.eu

Hausanschrift

JUDO Wasseraufbereitung GmbH

Hohreuschstraße 39 - 41

D-71364 Winnenden

**Sehr geehrte Kundin
sehr geehrter Kunde,**

wir bedanken uns für das Vertrauen, das Sie uns mit dem Kauf dieses Gerätes entgegengebracht haben. Mit diesem Wasserbehandlungsgerät haben Sie ein Gerät erworben, das sich auf dem neuesten Stand der Technik befindet.

Dieses Wasserbehandlungsgerät ist für den Einsatz im kalten Trinkwasser bis zu einer Wasser- und Umgebungstemperatur von maximal 30 °C geeignet.

Jedes Wasserbehandlungsgerät wurde vor der Auslieferung gewissenhaft überprüft. Sollten dennoch Schwierigkeiten auftreten, wenden Sie sich bitte an den zuständigen Kundendienst (siehe Rückseite).

Warenzeichen:

In dieser Unterlage verwendete Warenzeichen sind geschützte und eingetragene Warenzeichen der jeweiligen Inhaber.

© JUDO Wasseraufbereitung GmbH

D-71364 Winnenden

Alle Rechte vorbehalten.

Nachdruck - auch auszugsweise - nur mit besonderer Genehmigung.



EU-Konformitätserklärung

Dokument-Nr. 259/03.20

Hersteller: JUDO Wasseraufbereitung GmbH

Anschrift: Hohreuschstr. 39 - 41
D-71364 Winnenden

**Produktbezeichnung: JUDO i-balance
Vollautomatische Kalkschutzanlage**

- EU-Richtlinie: Beschränkung der Verwendung bestimmter gefährlicher Stoffe in Elektro- und Elektronikgeräten (RoHS) 2011/65/EU
- EU-Richtlinie: Elektromagnetische Verträglichkeit (EMV) 2014/30/EU
- Harmonisierte Norm: Elektromagnetische Verträglichkeit, Fachgrundnormen für Störaussendung und Störfestigkeit EN 61000-6-2
EN 61000-6-3
- Harmonisierte Norm: Einrichtungen der Informationstechnik - Sicherheit EN 60950-1

Die Einhaltung der aufgelisteten Richtlinien und der EMV-Anforderungen für den Einsatz des Geräts im Haushalts-, Gewerbe- und Industriebereich sowie die Anwendung der genannten Normen wird hiermit bestätigt.

Aussteller: JUDO Wasseraufbereitung GmbH

Ort, Datum: Winnenden, den 10. März 2020

Rechtsverbindliche
Unterschrift:

.....
JUDO Wasseraufbereitung GmbH

Diese Erklärung bescheinigt die Übereinstimmung mit den genannten Richtlinien, beinhaltet jedoch keine Zusicherung von Eigenschaften. Die alleinige Verantwortung für die Ausstellung dieser Konformitätserklärung trägt der Hersteller.

Inhaltsverzeichnis

1 Zu dieser Betriebsanleitung	5	5.11 Betriebsunterbrechung	24
1.1 Verwendete Symbole	5	5.12 Batteriewechsel	25
1.2 Sicherheitshinweise und Gefahren bei Nichtbeachtung	6	6 Störung.....	26
1.3 Verwendete Einheiten	6	7 Warnmeldungen/Trouble shooting 26	
2 Bestimmungsgemäße Verwendung. 7		8 Instandhaltung.....	28
2.1 Wasserdruck.....	7	8.1 Reinigung	28
2.2 Hinweis auf besondere Gefahren 8		9 Gewährleistung, Wartung und Betreiberpflicht28	
3 Produktangaben	9	10 Entsorgung	28
3.1 Einsatzzweck.....	9	11 Datenblatt.....	29
3.2 Prüfzeichen.....	9	11.1 Typ	29
3.3 Verwendete Werkstoffe	9	11.2 Ausführungsart	29
4 Installation	9	11.3 Technische Daten	29
4.1 Allgemeines	9	11.4 Einbaumaße	30
4.2 Anforderungen an den Einbauort	9	11.5 Lieferumfang	31
4.3 Montage des Einbaudrehflanschs	10	11.6 Zubehör	31
4.4 Montage der Wandabstützung ..	11	11.7 Schutzmaßnahmen gegen Korrosion	31
4.5 Montage der vollautomatischen Kalkschutzanlage ohne Umgehungsventil	11	12 Ersatzteile	33
4.6 Montage des Umgehungsventils (Zubehör)	11	13 Kundendienst	36
4.7 Montage der vollautomatischen Kalkschutzanlage an das vormontierte Umgehungsventil ..	12		
4.8 Ableitung des Spülwassers	12		
5 Betrieb	15		
5.1 Tastatur	15		
5.2 Menüeführter Inbetriebnahmeablauf	15		
5.3 Betriebsanzeige	16		
5.4 Menüstruktur	17		
5.5 Einstellungen	18		
5.6 Funktionsbeschreibung	19		
5.7 Wasserstopp.....	20		
5.8 Reinigung und Spülung	23		
5.9 Potenzialfreie Störmeldung	24		
5.10 Integration der Kalkschutzanlage in Gebäudeleitsysteme	24		

Gerätenummer:

1 Zu dieser Betriebsanleitung



(siehe Kapitel „Sicherheitshinweise und Gefahren bei Nichtbeachtung“)

Die Betriebsanleitung muss ständig am Einsatzort der vollautomatischen Kalkschutzanlage verfügbar sein.

Diese Betriebsanleitung soll es erleichtern, die vollautomatische Kalkschutzanlage kennenzulernen und die bestimmungsgemäßen Einsatzmöglichkeiten zu nutzen.

Die Betriebsanleitung enthält wichtige Hinweise, um die vollautomatische Kalkschutzanlage sicher, sachgerecht und wirtschaftlich zu betreiben. Sie enthält grundlegende Hinweise, die bei Installation, Betrieb sowie Instandhaltung zu beachten sind. Die Beachtung dieser Hinweise hilft, Gefahren zu vermeiden, Reparaturkosten zu vermindern und die Zuverlässigkeit sowie die Lebensdauer der vollautomatischen Kalkschutzanlage zu erhöhen.

Die Betriebsanleitung ist von jeder Person zu lesen und anzuwenden, die mit Arbeiten an der vollautomatischen Kalkschutzanlage beauftragt ist, zum Beispiel:

- **Installation**
- **Betrieb**
- **Instandhaltung**
(Wartung, Inspektion, Instandsetzung)

Installation und Instandhaltung darf nur durch vom Hersteller autorisiertes Personal erfolgen, das in der Lage ist, die in der Einbau- und Betriebsanleitung genannten Anweisungen und die landesspezifischen Vorschriften zu erfüllen.

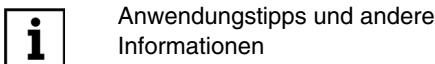
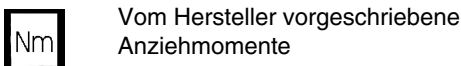
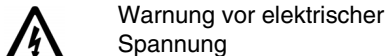
Neben der Betriebsanleitung und den im Verwenderland und an der Einsatzstelle geltenden verbindlichen Regelungen zur Unfallverhütung sind auch die anerkannten fachtechnischen Regeln für Sicherheit- und fachgerechtes Arbeiten zu beachten.

Daher ist diese Betriebsanleitung unbedingt vor Installation, Inbetriebnahme und Instandhaltung vom Monteur sowie dem zuständigen Fachpersonal/Betreiber zu lesen.

Es sind nicht nur die unter dem Kapitel „Bestimmungsgemäße Verwendung“ aufgeführten, allgemeinen Sicherheitshinweise zu beachten, sondern auch die, unter den anderen Hauptpunkten eingefügten, speziellen Sicherheitshinweise.

1.1 Verwendete Symbole

Die in dieser Betriebsanleitung enthaltenen Sicherheitshinweise, sind mit folgenden Symbolen gekennzeichnet:



Direkt am Einbaudrehflansch bzw. an der vollautomatischen Kalkschutzanlage angebrachte Hinweise, wie z. B.

- Fließrichtung (siehe Abb. 1)
- Typenschild
- Reinigungshinweis

müssen unbedingt beachtet und in vollständig lesbarem Zustand gehalten werden.

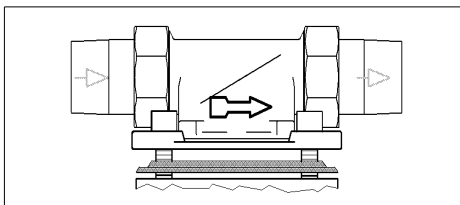


Abb. 1: Einbaudrehflansch

1.2 Sicherheitshinweise und Gefahren bei Nichtbeachtung

Im Einzelnen kann die Nichtbeachtung der allgemeinen Gefahrensymbole beispielsweise folgende Gefährdungen nach sich ziehen:

- Versagen wichtiger Funktionen der voll-automatischen Kalkschutzanlage
- Gefährdung von Personen durch elektrische und mechanische Einwirkungen
- Gefährdung von Personen und Umgebung durch Leckage

Jede sicherheitsbedenkliche Arbeitsweise ist zu unterlassen.

Die Nichtbeachtung dieser Betriebsanleitung und deren Sicherheitshinweise kann sowohl eine Gefährdung für Personen als auch für Umwelt und Gerät zur Folge haben.

1.3 Verwendete Einheiten

Abweichend vom Internationalen Einheitensystem SI (Système International d'Unités) werden folgende Einheiten verwendet:

Einheit	Umrechnung
bar	1 bar = 10^5 Pa = 0,1 N/mm ²
½"	DN 15
¾"	DN 20

2 Bestimmungsgemäße Verwendung

Die Installation und die Nutzung der vollautomatischen Kalkschutzanlage unterliegt jeweils den geltenden nationalen Bestimmungen.

Neben der Betriebsanleitung, den im Verwenderland und an der Einsatzstelle geltenden verbindlichen Regelungen zur Unfallverhütung sind auch die anerkannten fachtechnischen Regeln für sicherheits- und fachgerechtes Arbeiten zu beachten.

Das zu behandelnde Wasser muss der europäischen Trinkwasserrichtlinie entsprechen!

Vor einer Nutzung mit Wasser anderer Qualität bzw. mit Zusätzen ist unbedingt mit dem Hersteller/Lieferer Rücksprache zu halten!

Die vollautomatische Kalkschutzanlage ist für den Einsatz im kalten Trinkwasser bis zu einer Umgebungstemperatur von maximal 30 °C geeignet.

Sie ist nach dem neuesten Stand der Technik und den anerkannten sicherheitstechnischen Regeln in Deutschland hergestellt.

Die vollautomatische Kalkschutzanlage darf ausschließlich wie in der Betriebsanleitung beschrieben genutzt werden. Eine andere oder darüber hinausgehende Nutzung gilt als nicht bestimmungsgemäß.

Es bestehen zusätzliche Gefahren bei nichtbestimmungsgemäßer Verwendung und bei Nichtbeachtung der Gefahrensymbole und Sicherheitshinweise. Für hieraus resultierende Schäden haftet der Hersteller/Lieferer nicht. Das Risiko trägt allein der Anwender.

Zur bestimmungsgemäßen Verwendung gehört auch das Beachten der Betriebsanleitung.

Vor einer Nutzung der vollautomatischen Kalkschutzanlage außerhalb der in der Betriebsanleitung aufgeführten Einsatzgrenzen ist unbedingt mit dem Hersteller/Lieferer Rücksprache zu halten.

Die vollautomatische Kalkschutzanlage ist nur in technisch einwandfreiem Zustand sowie bestimmungsgemäß, sicherheits- und gefahrenbewusst unter Beachtung der Betriebsanleitung zu benutzen!

Funktionsstörungen umgehend beseitigen lassen!

Um das Abwasser im Betrieb und auch bei einem eventuellen Defekt der Anlage sicher ableiten zu können, sind die im Kapitel „Anforderungen an den Einbauort“ gemachten Angaben genau einzuhalten!

2.1 Wasserdruck

Der Wasserdruck muss mindestens 2 bar betragen.

Der optimale Betriebsdruck für die Kalkschutzanlage liegt bei 3 bar bis 5 bar. Hier arbeitet sie am wirtschaftlichsten.



(siehe Kapitel „Sicherheitshinweise und Gefahren bei Nichtbeachtung“)

Ein Betriebsdruck über 7 bar kann zu Betriebsstörungen führen.

Bei einem **Wasserdruck über 7 bar muss** ein Druckminderer oder eine Hauswasserstation mit einem Druckminderer **vor** der Kalkschutzanlage installiert werden (siehe Abb. 2).

Bei modernen Sanitärinstallationen (insbesondere bei Verwendung von Einhebelmischern) treten häufig trotz normaler Netzdruckverhältnisse Druckspitzen bis über 30 bar auf. Dies kann zu Beschädigungen von funktionswichtigen Innenteilen der Steuerung führen.

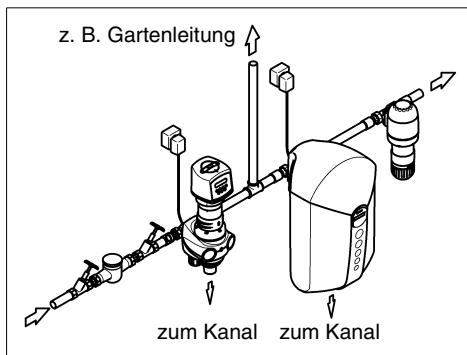



Abb. 2: JUDO i-balance mit Hauswasserstation vor der Anlage und JUDO JU-WEL nach der Anlage

i Bei einem **Wasserdruck von 5 bar bis 7 bar** empfehlen wir, eine JUDO Hauswasserstation z. B. JUDO PROMI-QC zu installieren.

2.2 Hinweis auf besondere Gefahren

2.2.1 Elektrische Geräte/Einrichtungen

 Es dürfen sich keine elektrischen Leitungen und Geräte unterhalb oder in unmittelbarer Nähe der Kalkschutzanlage befinden!

Elektrische Geräte/Einrichtungen, die nicht spritzwassergeschützt sind und sich in der Nähe der vollautomatischen Kalkschutzanlage befinden, können durch Wasser, das bei der Reinigung und Spülung oder unsachgemäßer Verwendung aus der Kalkschutzanlage austritt, beschädigt werden. Sind die elektrischen Geräte/Einrichtungen an die Stromversorgung angeschlossen,

kann es außerdem zu einem Kurzschluss kommen. Für Personen besteht in diesem Fall die Gefahr eines Stromschlages. In der Nähe befindliche elektrische Geräte/Einrichtungen müssen deshalb spritzwassergeschützt sein bzw. den gesetzlichen Vorschriften für Nassräume entsprechen.



Im Netzgerät wird die Netzspannung auf eine ungefährliche Kleinspannung von 24 V reduziert, mit der die Elektronik der Anlage betrieben wird. Es dürfen keine anderen Netzgeräte verwendet werden.



ACHTUNG



(siehe Kapitel „Sicherheitshinweise und Gefahren bei Nichtbeachtung“)

Vorsicht bei Berührung ohne Abdeckhaube! Die Bauelemente der Elektronik können im Betrieb heiß werden. Außerdem besteht Gefahr durch bewegliche Teile.

Potenzialfreier Ausgang



Für die Fernübertragung der Störmeldung mittels des potenzialfreien Ausgangs darf ausschließlich Kleinspannung verwendet werden!

Schaltspannung maximal 24 V
Strom maximal 1 A

(siehe Kapitel „Potenzialfreie Störmeldung“)

3 Produktangaben

3.1 Einsatzzweck

Die vollautomatische Kalkschutzanlage ist für den Einsatz im kalten Trinkwasser bis zu einer Wassertemperatur von 30 °C geeignet.



(siehe Kapitel „Sicherheitshinweise und Gefahren bei Nichtbeachtung“)

Informationen zu Einsatzbeschränkungen sind im Kapitel „Bestimmungsgemäße Verwendung“ enthalten.

Diese Kalkschutzanlage reduziert die Neigung des Wassers, überschüssigen Kalk auszufällen und schützt damit die Wasserleitungen und Warmwasserbereiter vor Kalkbelägen.

Geräte und Armaturen werden geschont.



Kalkbeläge hemmen den Wasserdurchfluss und können dadurch zu erhöhtem Energieverbrauch führen.

3.2 Prüfzeichen

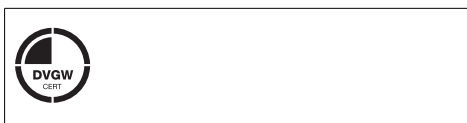


Abb. 3: DVGW-Zeichen

Die Geräte entsprechen den technischen Regeln für Trinkwasser-Installationen gemäß DIN EN 806 ff. und der nationalen Ergänzung DIN 1988 ff. sowie der DIN EN 1717.

3.3 Verwendete Werkstoffe

Die zur Verwendung kommenden Werkstoffe sind gegenüber den im Trinkwasser zu erwartenden physikalischen, chemischen und korrosiven Beanspruchungen beständig.

Alle Werkstoffe sind hygienisch und physiologisch unbedenklich. Kunststoffe erfüllen die KTW-Leitlinie des Umweltbundesamtes (UBA) und das DVGW Arbeitsblatt W 270.

Metallische Werkstoffe erfüllen die Anforderungen der DIN 50930-6.

4 Installation

4.1 Allgemeines



(siehe Kapitel „Sicherheitshinweise und Gefahren bei Nichtbeachtung“)

Die Installation darf nur von geeignetem Fachpersonal durchgeführt werden.

Das Kapitel „Bestimmungsgemäße Verwendung“ ist unbedingt zu beachten!

Die Rohrleitung muss die Kalkschutzanlage sicher tragen können.

Ansonsten kann es zu einer mechanischen Beschädigung der Rohrleitung bis hin zum Bruch kommen. Daraus können größere Wasserschäden resultieren. Personen, die sich in der Nähe der Kalkschutzanlage aufhalten, sind in diesem Falle durch die größeren Wassermengen einem gesundheitlichen Risiko ausgesetzt. Deshalb müssen die Rohrleitungen gegebenenfalls zusätzlich fixiert bzw. gestützt werden.

Zur bequemen Bedienung und Wartung unbedingt die angegebenen Maße beachten (siehe Kapitel „Einbaumaße“).

Oberhalb und unterhalb der vollautomatischen Kalkschutzanlage werden mindestens **300 mm Freiraum** benötigt, um alle Wartungsarbeiten ordnungsgemäß durchführen zu können.

Beim Einbau der vollautomatischen Kalkschutzanlage in die Zuleitung zum Warmwasserbereiter ist sicherzustellen, dass sich das Sicherheitsventil des Warmwasserbereiters in Fließrichtung **nach** der Kalkschutzanlage befindet.

Hinweis: Die vollautomatische Kalkschutzanlage darf nicht in Zirkulationsleitungen eingebaut werden.

4.2 Anforderungen an den Einbauort


Der Raum für die Installation muss trocken und frostfrei sein!

Unbefugte Personen dürfen keinen Zugang zu der vollautomatischen Kalkschutzanlage haben!



(siehe Kapitel „Sicherheitshinweise und Gefahren bei Nichtbeachtung“)

- Die Umgebungstemperatur darf 30 °C nicht überschreiten! Bei höheren Temperaturen oder direkter Sonneneinstrahlung kann es zu Materialschäden kommen.
- Wir empfehlen, die Kalkschutzanlage nach einem Rückspül-Schutzfilter einzubauen, um das Einschwemmen von Schmutzpartikeln und Sand zu verhindern.
- Besonders bei kleinen Querschnitten und weichen Leitungsmaterialien sollten die Wasserleitungen nahe am Anschlussflansch mit zwei Rohrschellen abgestützt werden.

 Ein Stromanschluss (230 V / 50 Hz), der ständig unter Spannung steht, muss vorhanden sein.

- Die Länge des Netzanschlusskabels beträgt ca. 1,5 m.

4.2.1 Einbaulage




(siehe Kapitel „Sicherheitshinweise und Gefahren bei Nichtbeachtung“)

Die Kalkschutzanlage grundsätzlich in senkrechter Lage ($\pm 5^\circ$) installieren!

Wird dies nicht beachtet, kann die Funktion beeinträchtigt werden.

4.2.2 Stromversorgung

 Für das Netzgerät ist eine spritzwassergeschützte Steckdose erforderlich, gemäß den gesetzlichen Vorschriften für Nassräume.

Die Netzspannung darf nicht unterbrochen werden (z. B. durch Lichtschalter). Wird die Kalkschutzanlage nicht mit Strom versorgt, erfolgt keine Warnung bei Störungen und keine Wasserbehandlung.

4.3 Montage des Einbaudrehflanschs



Vor dem Einbau des Einbaudrehflanschs die Möglichkeiten der Ableitung des Spülwassers prüfen.

Der Einbaudrehflansch dient als Verbindungselement zwischen der Rohrleitung und der Kalkschutzanlage.

Er ist sowohl für waagerechte als auch für senkrechte Rohrleitungen geeignet.

Die Einbauhöhe richtet sich nach dem Verlauf der Leitung. Die Mindesteinbauhöhe vom Boden bis zum Einbaudrehflansch beträgt 50 cm.

Bei dieser Einbausituation ist ein direktes Unterstellen eines 10 l Eimers nicht möglich.

Der Einbaudrehflansch muss in Fließrichtung installiert werden. Diese ist durch einen eingegossenen Pfeil gekennzeichnet (siehe Abb. 4).

Bei Nichtbeachtung ist die Kalkschutzanlage nicht funktionsfähig.

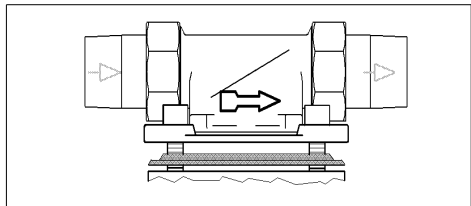


Abb. 4: Einbaudrehflansch

Die Flanschfläche des Einbaudrehflanschs muss vertikal stehen!

Der Einbaudrehflansch muss so montiert werden, dass keine mechanischen Verspannungen auftreten! Ansonsten kann es zu einer mechanischen Beschädigung des Einbaudrehflanschs kommen. Daraus können größere Wasserschäden resultieren.

Personen, die sich in der Nähe der vollautomatischen Kalkschutzanlage aufhalten, sind in diesem Falle durch die größeren Wassermengen einem gesundheitlichen Risiko ausgesetzt.

Beim Einbau ist deshalb darauf zu achten, dass keine großen Kräfte auf Rohrleitung,

Einbaudrehflansch und Kalkschutzanlage einwirken.

4.4 Montage der Wandabstützung

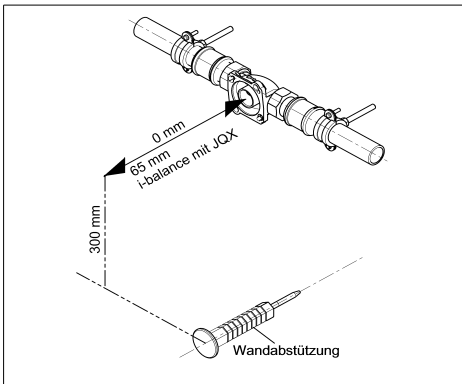


Abb. 5: Wandabstützung

Weitere Hinweise sind in der Montageanleitung zur Wandabstützung enthalten.

4.5 Montage der vollautomatischen Kalkschutzanlage ohne Umgehungsventil

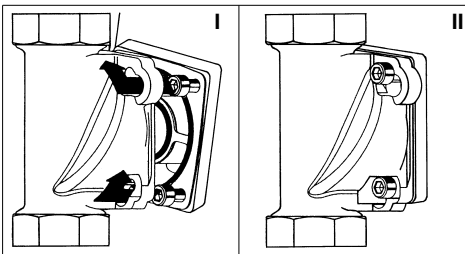


Abb. 6: Einbaudrehflansch mit Bajonett

- Die Rohrleitung mit dem neu installierten Einbaudrehflansch (JQE) spülen.
- Anschließend die Wasserzufuhr absperren (Haupthahn oder Absperrventil).
- Den Montagedeckel des Einbaudrehflansches entfernen.
- Die weiße Schutzscheibe am Anschlussflansch der Kalkschutzanlage durch Lösen der vier Innensechskantschrauben M6 entfernen.

Die Schrauben nicht herausdrehen, da Bajonettanschluss!

- Die Kalkschutzanlage anheben und ca. 30° gegen den Uhrzeigersinn schwen-

ken.

- An den Einbaudrehflansch so ansetzen, dass die vier Schraubenköpfe durch die Bajonettbohrungen hindurch gehen (siehe Abb. 6 I).

Das Profil der Profilflanschdichtung muss zum Einbaudrehflansch (JQE) zeigen (siehe Abb. 7). Wird dies nicht beachtet, kann es zu Undichtheiten und zum Austreten von Wasser kommen. Dabei können Wasserschäden an Haus und Einrichtung entstehen.

- Die Kalkschutzanlage ca. 30° im Uhrzeigersinn zurückschwenken und die vier Innensechskantschrauben festziehen (siehe Abb. 6 II).



Das Anziehmoment (ca. 4 Nm) so wählen, dass die Dichtung schließt und die Kalkschutzanlage nicht beschädigt bzw. verspannt wird!

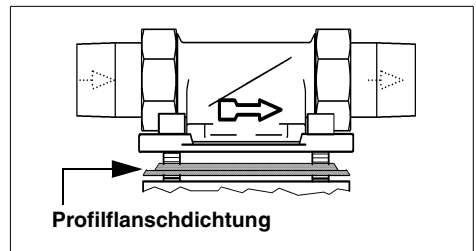


Abb. 7: Einbaudrehflansch

Nach der Montage der Kalkschutzanlage die Wandabstützung so weit herausrauben, bis sie an der Verkleidung anliegt und das Gerät senkrecht zur Wand hängt.

4.6 Montage des Umgehungsventils (Zubehör)

Durch den Einbau eines Umgehungsventils zwischen Einbaudrehflansch und Kalkschutzanlage ist auch bei eventuellen Wartungsarbeiten an der Anlage eine kontinuierliche Entnahme von unbehandeltem Trinkwasser möglich.

- Zunächst die Rohrleitung mit dem neu installierten Einbaudrehflansch (JQE) spülen.
- Die Wasserzufuhr absperren (Haupthahn oder Absperrventil).
- Den Montagedeckel des Einbaudreh-

flanschs entfernen.

- Das Umgehungsventil auf der mit dem eingegossenen Buchstaben „R“ (Rohr) gekennzeichneten Flanschseite mit dem Einbaudrehflansch durch Einrasten des Bajonetts verbinden.
- Die 4 Zylinderschrauben M6x25 fest anziehen.

Nm Das Anziehmoment (ca. 4 Nm) so wählen, dass die Dichtung schließt!

Das Handrad des Umgehungsventils kann beliebig nach oben oder auch seitlich stehen. Der Einbau sollte so erfolgen, dass nach den örtlichen Gegebenheiten das Handrad gut zugänglich ist.

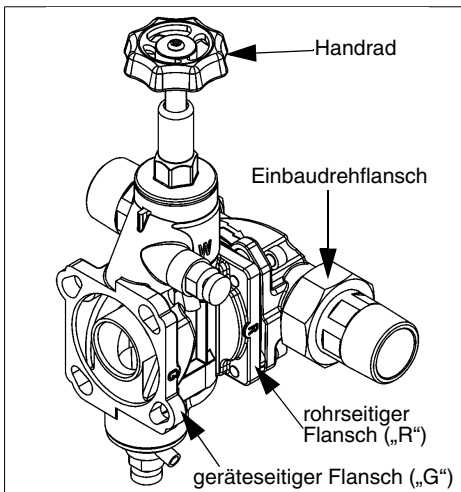


Abb. 8: Umgehungsventil

4.7 Montage der vollautomatischen Kalkschutzanlage an das vormontierte Umgehungsventil



ACHTUNG

Vor dem Anschluss des i-balance die Möglichkeiten der Ableitung des Spülwassers prüfen.

Der Anschlussflansch der Kalkschutzanlage ist durch eine weiße Schutzscheibe abgedeckt. Diese Schutzscheibe ist mit vier Innensechskantschrauben M6 befestigt.

- Alle vier Innensechskantschrauben M6 lösen und die weiße Schutzscheibe entfernen.

Die Schrauben nicht herausdrehen, da Bajonettanschluss!

- Die Kalkschutzanlage anheben und ca. 30° gegen den Uhrzeigersinn schwenken.
- Die Kalkschutzanlage so an den mit „G“ (Gerät) gekennzeichneten Flansch des Umgehungsventils ansetzen, dass die Schraubenköpfe durch die Bajonettbohrungen hindurchgehen (siehe Abb. 6 I).

Das Profil der Profilverflanschdichtung muss zum Umgehungsventil zeigen. Wird dies nicht beachtet, kann es zu Undichtheiten und zum Austreten von Wasser kommen. Dabei können Wasserschäden an Haus und Einrichtungen entstehen.

- Die Kalkschutzanlage ca. 30° im Uhrzeigersinn zurückschwenken.
- Die vier Innensechskantschrauben M6 fest anziehen (siehe Abb. 6 II).

Nm Das Anziehmoment (ca. 4 Nm) so wählen, dass die Dichtung schließt und die Kalkschutzanlage nicht beschädigt bzw. verspannt wird!

Nach der Montage der Kalkschutzanlage die Wandabstützung so weit herausschrauben, bis sie an der Verkleidung anliegt und das Gerät senkrecht zur Wand hängt.

4.8 Ableitung des Spülwassers

Die vollautomatische Kalkschutzanlage besitzt einen integrierten Siphon. Der Siphon hat einen HT 50 Anschluss. Über diesen Anschluss kann das Spülwasser wie auf den Bildern dargestellt, nach DIN EN 1717, abgeleitet werden.

Falls am Einbauort kein Bodenablauf oder Abwasseranschluss unterhalb der Kalkschutzanlage vorhanden ist, dann muss der im i-balance integrierte Siphon ausgebaut und durch einen ½"-Schlauch ersetzt werden. Der Schlauch kann danach an eine Hebeanlage angeschlossen oder - falls die Einstellung „manuell spülen“ gewählt ist - in einen mindestens 10l Wasser fassenden

Eimer gehalten werden. Der Schlauch muss dabei ein stetiges Gefälle haben.

Ausbau Siphon:

- i-balance umdrehen und von hinten in die Aussparung greifen. Überwurfmutter der Schlauchtülle lösen (kleine Wasserpumpenzange) und abschrauben.
- Siphon und kurzen Schlauch herausnehmen.

Anschluss 1/2"-Schlauch:

- Obere Schlauchschelle am kurzen Schlauch lösen und kurzen Schlauch samt Siphon von der Schlauchtülle trennen.
- 1/2"-Schlauch mit ausreichender Länge an die Schlauchtülle anschließen und mit der Schlauchschelle sichern.
- Langen Schlauch an den i-balance Spülanschluss anschrauben und Überwurfmutter festziehen.

Der Abwasserschlauch für das Spülwasser muss mit stetigem Gefälle und knickfrei zur Hebeanlage verlegt werden.

Falls der Abwasserschlauch zur Verbindung mit einem tiefer liegenden Abwasseranschluss verwendet wird, kann der zuvor entfernte Siphon wieder an das Schlauchende montiert werden: Kurzen Schlauch durch Lösen der Schlauchschelle vom Siphon trennen, langen Schlauch aufstecken und mit der Schlauchschelle sichern.

Bei allen Möglichkeiten des Abwasseranschlusses muss nach DIN EN 1717 auf einen freien Auslauf geachtet werden.



Bevor das Netzgerät in die Steckdose gesteckt wird, muss sichergestellt werden, dass der Abwasseranschluss funktionsfähig ist.

Ableitungsmöglichkeiten für das Spülwasser

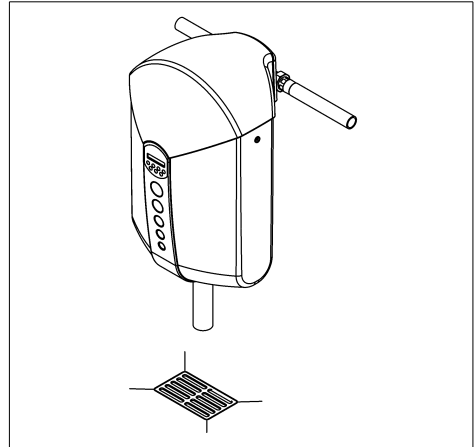


Abb. 9: Ableitungsmöglichkeit für das Spülwasser in einen Bodenablauf

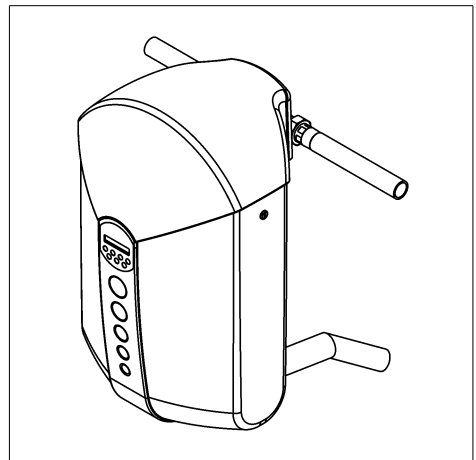


Abb. 10: Ableitungsmöglichkeit für das Spülwasser in einen Abwasserkanalanschluss (unterhalb der Kalkschutzanlage)

Ableitungsmöglichkeit für das Spülwasser bei Einstellung „manuell spülen“

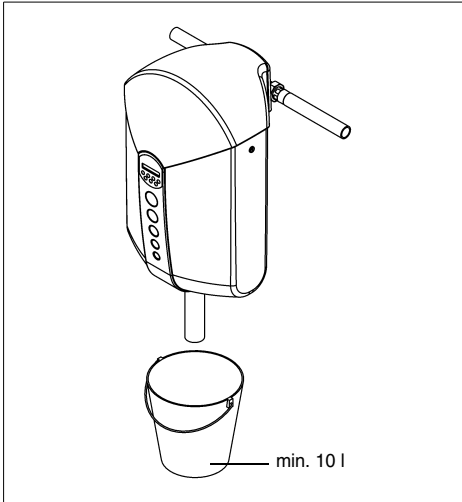


Abb. 11: Ableitungsmöglichkeit für das Spülwasser bei Einstellung „manuell spülen“

5 Betrieb

(siehe Kapitel „Sicherheitshinweise und Gefahren bei Nichtbeachtung“)

Aus Sicherheitsgründen muss die Kalkschutzanlage sofort nach dem Öffnen der Wasserzufuhr entlüftet werden.

Zur Entlüftung, einen Wasserhahn (möglichst nahe an die Kalkschutzanlage) öffnen.

Nach einer Minute Spülzeit das Netzgerät in die (frei zugängliche) Steckdose stecken.



Bevor das Netzgerät in die Steckdose gesteckt wird, muss sichergestellt werden, dass der Abwasseranschluss funktionsfähig ist.

5.1 Tastatur

Die Tasten der Folientastatur haben folgende Funktion:

Beschriftung	Funktion
M	Zugang zum Menü <i>Einstellungen</i>
▲	- Blättern im Menü nach oben - Wert vergrößern
▼	- Blättern im Menü nach unten - Wert verkleinern
OK	- Wert übernehmen und speichern - Öffnen des Wasserstopps (wenn geschlossen) - Quittieren von Warnungen und Störungen - manueller Start der Spülung/Reinigung: 5 s betätigen (während Betriebsanzeige)
←	eine Menüebene zurück ohne zu speichern

	Manuelles Schließen des Wasserstopps
6h	6 h keine Grenzwertüberwachung des Wasserstopps

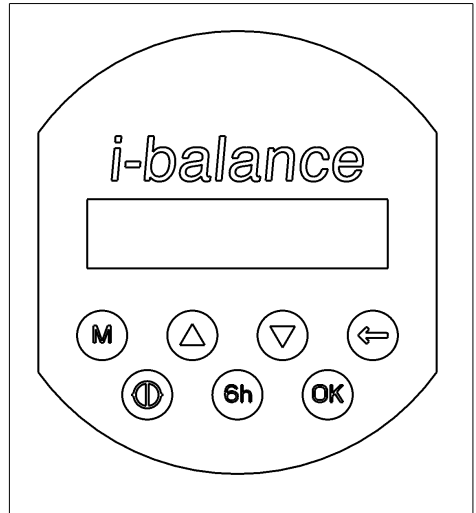


Abb. 12: Folientastatur

5.2 Menügeführter Inbetriebnahmeablauf

Die Elektronik führt nach Anschluss an die Stromversorgung einen Selbsttest durch und startet den menügeführten Inbetriebnahmeablauf. Auf dem Display wird angezeigt:

**Sprache/ language
deutsch**

Mit den Tasten <▲> oder <▼> kann die gewünschte Sprache eingestellt werden. Mit der Taste <OK> wird die gewählte Spracheneinstellung gespeichert.

Anschließend wird das Menü „Einstellung Wohneinheiten“ angezeigt:

**>Einfamilienhaus
Mehrfamilienhaus**

Die Einstellung „Einfamilienhaus“ wird durch ein „>“ Zeichen gekennzeichnet.

Mit Hilfe der Tasten <▲> oder <▼> wechselt das „>“ Zeichen die Zeile.

Nach Betätigung der Taste <OK> wird die gekennzeichnete Einstellung gespeichert.

Hinweis:

Bei der Einstellung „Mehrfamilienhaus“ wird die Wasserstoppfunktion deaktiviert.

Anschließend wird das Menü „Spülen“ angezeigt:

**>autom. spülen
manuell spülen**

Die Einstellung „autom. Spülen“ wird durch ein „>“ Zeichen gekennzeichnet.

Mit Hilfe der Tasten <▲> oder <▼> wechselt das „>“ Zeichen die Zeile.

Nach Betätigung der Taste <OK> wird die gekennzeichnete Einstellung gespeichert

Hinweis:

Die Einstellung „manuell spülen“ wird gewählt, wenn der für eine automatische Spülung notwendige Abwasseranschluss nicht vorhanden ist. Das Spülwasser muss in einem bereitgestellten Behälter (min. 10 l) aufgefangen werden.

Anschließend wird eine automatische Bestimmung des Reinigungsintervalls durchgeführt. Hierzu muss eine Wasserent-

nahmestelle geöffnet und ca. 5 l Wasser durch die vollautomatische Kalkschutzanlage geleitet werden (Entlüften und Spülen).

Dies wird am Display wie folgt angezeigt.

**5 Liter Wasser
spülen**

Nach der Spülung ist die Inbetriebnahme abgeschlossen. Auf dem Display wird die Betriebsanzeige dargestellt.

5.3 Betriebsanzeige

Beispiel Betriebsanzeige ohne Wasserdurchfluss:

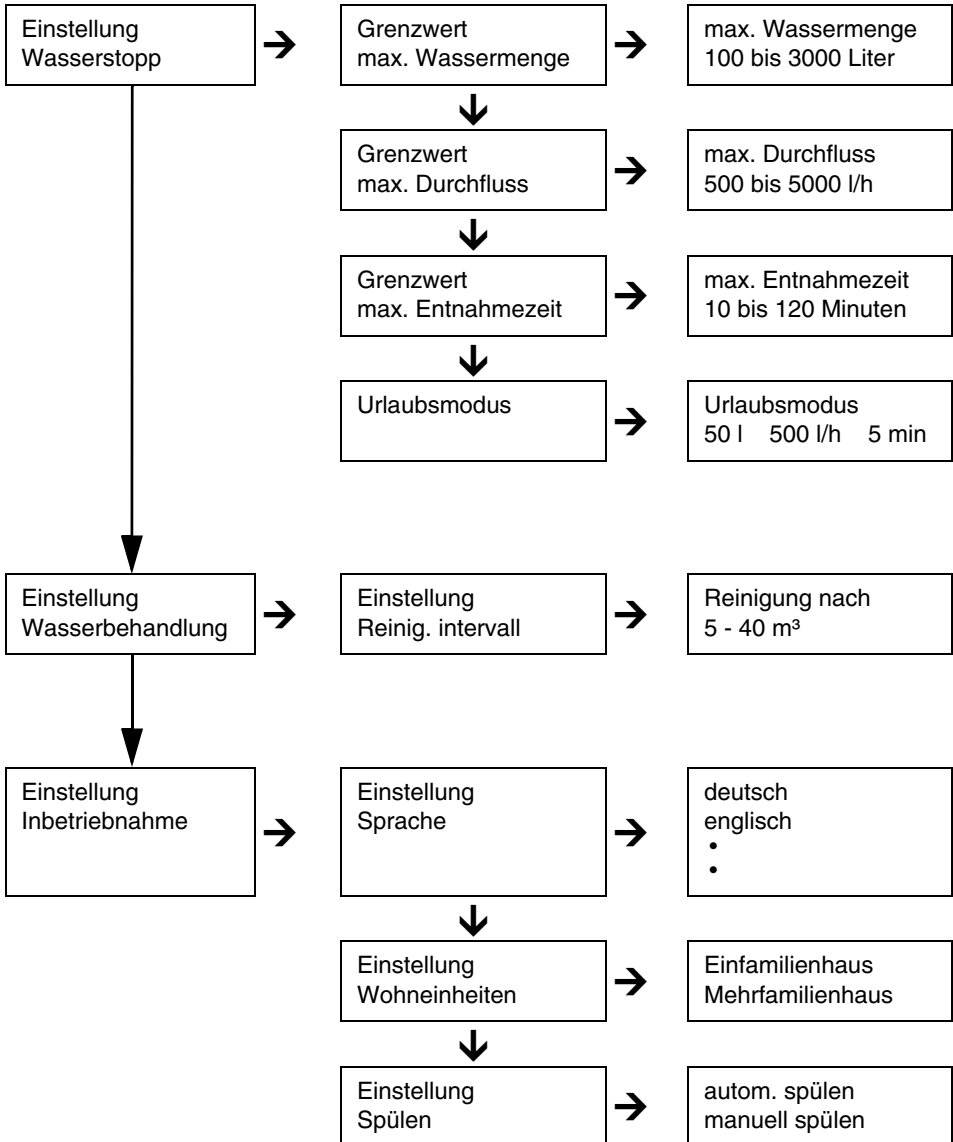
**Betrieb
Kalkschutz**

Beispiel Betriebsanzeige bei Wasserdurchfluss 560 l/h:

**Wasserdurchfluss
560 l/h**

5.4 Menüstruktur

Taste <M>



5.5 Einstellungen

Die optimale Einstellung der vollautomatischen Kalkschutzanlage auf das jeweilige Wasser und auf die Nutzungsgewohnheiten erfolgt durch die Folientastatur. Nach Betätigung der Taste <M> wird die erste Ebene der Menüstruktur angezeigt:

Einstellung Wasserstopp

Durch Betätigung der Taste <▼> werden nacheinander angezeigt:

Einstellung Wasserbehandlung

Einstellung Inbetriebnahme

Durch Betätigung der Taste <OK> wird jeweils zugehörige Untermenü aufgerufen (siehe Menüstruktur)

Die einzelnen Werte können mit der Taste <▲> vergrößert und mit der Taste <▼> verkleinert werden. Geänderte Werte werden mit der Taste <OK> gespeichert.

Im Folgenden werden die Einstellungen beschrieben.

5.5.1 Einstellung der Grenzwerte des Wasserstopps

Menü	Werkseitige Einstellung	Minimaler Grenzwert	Maximaler Grenzwert
Max. Wassermenge	500 l	100 l	3000 l
Max. Durchfluss	4000 l/h	500 l/h	5000 l/h
Max. Entnahmezeit	30 min	10 min	120 min
Urlaubsmodus (siehe Tab. unten)	50 l / 500 l/h / 5 min	-	-

Hinweis:

Bei Einstellung „deaktiviert“ wird der jeweilige Grenzwert nicht überwacht.

Einstellung des Urlaubsmodus

Der Urlaubsmodus kann in drei Stufen vor eingestellt werden.

Hinweis:

Der eingestellte Urlaubsmodus wird erst wirksam, wenn 72 h kein Wasser entnommen wird.

Urlaubsmodus	Maximale Wassermenge	Maximaler Wasserdurchfluss	Maximale Entnahmezeit
1	50 l	500 l/h	5 min
2	100 l	1000 l/h	10 min
3	Wasserstopp geschlossen		
Deaktiviert	Kein Urlaubsmodus		

Einstellbeispiele:

	Gesamtwasser- menge [l]	max. Wasser- durchfluss [l/h]	max. Entnahme- zeit [h]
Einfamilienhaus, 2 Personen, keine Druckspüler	200	2000	0,5
Einfamilienhaus, 4 Personen, keine Druckspüler	500	2000	1
Einfamilienhaus, 4 Personen, 2 Druckspüler	500	5000	1

5.5.2 Einstellung des Reinigungs-/Spülintervalls

Das eingestellte Reinigungs-/Spülintervall ist abhängig vom Härtegrad des Rohwassers. Die Kalkschutzanlage bestimmt bei der Inbetriebnahme diesen Härtegrad automatisch und stellt das optimale Reinigungs-/Spülintervall ein.

Die Kalkschutzanlage kontrolliert im Betrieb den momentanen Zustand der Behandlungswirkung und nimmt bei Bedarf eine Verkürzung oder Verlängerung des eingestellten Reinigungs-/Spülintervalls vor. Hierdurch wird eine stets einwandfreie Behandlungswirkung erreicht.

Innerhalb des Menüs „Einstellungen“ kann das Reinigungs-/Spülintervall im Bereich von 5 m³ bis 40 m³ auch manuell voreingestellt werden.

5.6 Funktionsbeschreibung**5.6.1 Behandlungswirkung**

Die Kalkschutzanlage arbeitet vollautomatisch. Die Behandlung wird dem Wasserdurchfluss angepasst. Im Zulauf der Kalkschutzanlage befindet sich ein Wasserdurchflussmesser.

Sobald Wasser fließt, wird der Wasserdurchfluss im Display angezeigt.

Die Elektronik regelt den Behandlungsstrom anhand des Wasserdurchflusses und der Wasserzusammensetzung. Hierdurch wird

eine optimale Wasserbehandlung erreicht.

5.6.2 Kalkschutzfunktion

Die Kalkschutzfunktion der vollautomatischen Kalkschutzanlage arbeitet nach dem Prinzip der elektrolytischen Impfkristallbildung. Hierzu sind im Gerät zwei Elektroden angeordnet. Herzstück der Behandlungseinheit ist die Kathode. Sobald Wasser fließt, wird eine pulsierende Gleichspannung an die Anode und Kathode angelegt, so dass ein geringer Strom zwischen ihnen fließt. Dies bewirkt eine Erhöhung des pH-Werts und damit der Karbonatkonzentration im Kathodenraum. Als Folge davon bilden sich in diesem Bereich viele mikroskopisch kleine Kalkkristalle, so genannte Impfkristalle.

Die Mikrokristalle (Impfkristalle) bleiben in der Schwebe und werden mit dem durchfließenden Wasser in die nachgeschaltete Hausinstallation gespült. Dort setzt sich überschüssiger Kalk bevorzugt auf diesen Impfkristallen und nicht auf der Oberfläche von Heizwendeln oder in den Rohren ab. Die Impfkristalle mit dem gebundenen überschüssigen Kalk werden schließlich mit dem abfließenden Wasser aus dem System entfernt. Dadurch, dass sich der überschüssige Kalk an den Impfkristallen ablagert, bleiben andere Oberflächen wie Rohrleitungen oder Boiler von Kalkablagerungen verschont.

Kalkablagerungen, die sich direkt auf der Kathode bilden, werden nach deren Sedimentation über ein Spülventil ausgespült.

5.7 Wasserstopp

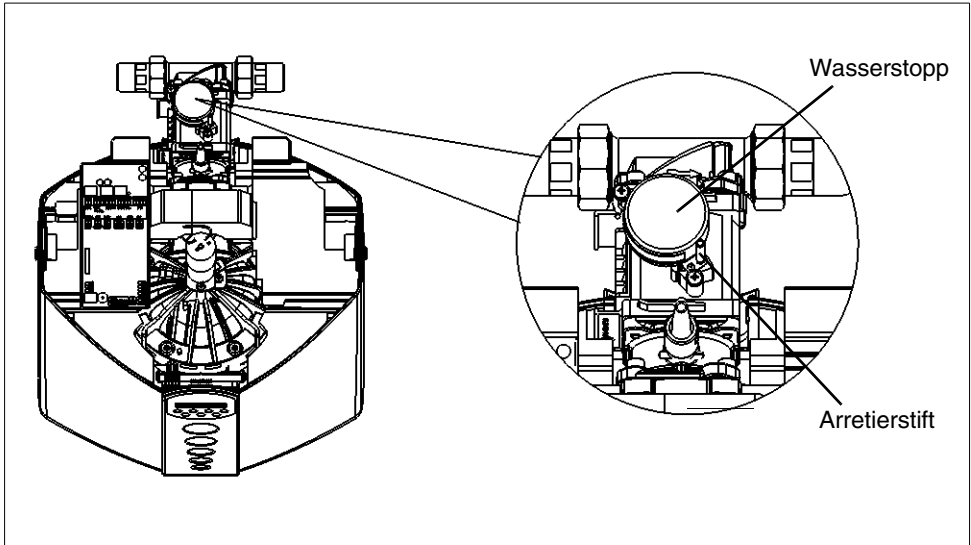


Abb. 13: Wasserstopp

5.7.1 Funktion

Der integrierte Wasserstopp hat die Funktion, vor Wasserschäden, Wasserverlust und ungewolltem Wasserverbrauch in der Trinkwasserinstallation zu schützen.

Mit Hilfe eines Wasserzählers wird der momentane Wasserdurchfluss, die kontinuierlich fließende Wassermenge und die Zeitdauer der Wasserentnahme bestimmt. Die max. zulässigen Grenzwerte können eingestellt werden. Wird einer der eingestellten Grenzwerte überschritten, schließt das Absperrventil des Wasserstopps.

5.7.2 Automatischer Betrieb

Der Wasserverbrauch wird ständig überwacht. Wird bei einer Wasserentnahme einer der eingestellten Grenzwerte überschritten, schließt das Absperrventil des integrierten Wasserstopps.

Bewusste Grenzwertüberschreitung: Wird das Absperrventil nach Überschreitung des Grenzwertes „Gesamtwassermenge“ oder

„max. Entnahmezeit“ geschlossen, wird das Absperrventil des Wasserstopps nach ca. 10 s geöffnet, um eine Kontrolle des Wasserdurchflusses durchzuführen:

- Wenn bei der Überprüfung des Wasserdurchflusses eine Reduktion des Wasserdurchflusses festgestellt wird (Entnahmestelle wurde geschlossen), bleibt das Absperrventil geöffnet. Die Messwerte der Wasserentnahme werden zurückgesetzt.
- Wenn bei der Überprüfung des Wasserdurchflusses keine Reduktion des Wasserdurchflusses festgestellt wird, schließt der Wasserstopp wieder sein Absperrventil. Das Absperrventil bleibt geschlossen.



Das automatische Öffnen und Kontrollieren des Wasserdurchflusses nach dem Schließen des Absperrventils ermöglicht die Rücksetzung des Schließvorgangs, ohne die Taste <OK> des Wasserstopps betätigen zu müssen.

Es muss lediglich dafür gesorgt werden, dass nach dem Schließen des Wasserstopps die Entnahmestelle für länger als 30 s geschlossen wird. Die Intelligenz der Steuerung erkennt so, dass Benutzer im Haus sind, die die zu große Wassermenge bewusst entnommen haben.



Nach dem Schließen des Leckageschutzes durch

- eine Grenzwertüberschreitung
- den Urlaubsmodus
- manuelle Bedienung

muss zunächst geprüft werden, ob eine Undichtigkeit des Wasserleitungssystems vorliegt.

WICHTIG:

Bei vorhandener Warmwasserbereitung, insbesondere bei gas- oder elektrisch betriebenen Durchlauferhitzern bzw. Heizthermen, müssen vor dem Öffnen des Leckageschutzes die Herstellervorgaben des Warmwasserbereiters beachtet werden (Anweisungen zur Entlüftung)!

5.7.3 Manuelles Öffnen/Schließen des Wasserstopps

(siehe Kapitel „Sicherheitshinweise und Gefahren bei Nichtbeachtung“)

Beim Wiederöffnen des Absperrventils ist zu überprüfen, ob nachfolgend installierte Geräte (z. B. Waschmaschine) durch das Absperrventils in ihrer Funktion beeinflusst wurden.

Öffnen des Absperrventils:

Das Absperrventil wird durch kurze Betätigung der Taste **<OK>** geöffnet.

Schließen des Absperrventils:

Das Absperrventil kann geschlossen werden, indem die Taste **<⓪>** kurz betätigt wird. Zum Schließen benötigt der Antrieb des Absperrventils ca. 15 s. Anschließend wird auf dem Display folgende Meldung angezeigt:

**Wasserstopp
geschlossen!**

5.7.4 Anzeige der Abschaltursache

Wird einer der eingestellten Grenzwerte überschritten, schließt das Absperrventil automatisch. Das geschlossene Absperrventil und die Abschaltursache werden auf dem Display angezeigt:

**Wasserstopp
geschlossen!**

Nach 3 s erscheint z. B. die Meldung:

**max. Durchfluss
überschritten**

Nach weiteren 3 s wird angezeigt:

**zum Öffnen
<OK> drücken**



Die Meldung gibt einen Hinweis auf die Ursache der Abschaltung. Bevor das Absperrventil geöffnet wird, sollte eine evtl. Leckage behoben werden.

Durch kurze Betätigung der Taste **<OK>** wird das Absperrventil wieder geöffnet.

5.7.5 Urlaubsmodus

Wenn für die Zeitdauer von 72 h kein Wasser verbraucht wird (z. B. bei Abwesenheit im Urlaub), kann der integrierte Wasserstopp in den sogenannten „Urlaubsmodus“ schalten. Voraussetzung hierfür ist, dass der Urlaubsmodus aktiviert ist (siehe Kapitel „Einstellung der Grenzwerte des Wasserstopps“).

Anzeige des Urlaubsmodus

Nachdem der integrierte Wasserstopp in den Urlaubsmodus umgeschaltet hat, wird auf dem Display folgende Meldung angezeigt:

**Wasserstopp im
Urlaubsmodus!**

Der Urlaubsmodus wird durch kurze Betätigung der Taste <OK> verlassen.

**zum Verlassen
<OK> drücken**

5.7.6 Stand-By-Modus

Die Überwachung der Grenzwerte kann ausgeschaltet werden. Dies ist notwendig, wenn große Wassermengen am Stück benötigt werden – z. B. zur Gartenberegnung, zum Nachfüllen eines Schwimmbads oder für den Gartenteich.

Hierzu muss die Taste <6 h> gedrückt werden. Der Wasserstopp muss hierzu geöffnet sein. Auf dem Display wird folgende Meldung angezeigt:

**Wasserstopp
6h aus**

Nach 3 s wird angezeigt:

**zum Verlassen
<OK> drücken**

Nach 6 Stunden schaltet der Wasserstopp automatisch in den normalen Betriebsmodus zurück.



Innerhalb der 6 Stunden „Stand-By-Modus“ findet keine Überwachung des Wasserverbrauchs statt.

Durch kurze Betätigung der Taste <OK> kann der „Stand-By-Modus“ sofort verlassen werden.

5.7.7 Not-Auf-Funktion

Das Absperrventil kann auch ohne Stromversorgung (keine Netzspannung) geöffnet oder geschlossen werden; z. B. bei Stromausfall durch Gebäudebrand (dies ist besonders wichtig, wenn Löschwasser benötigt wird).

- Netzgerät ausstecken.
- Befestigungsschrauben der Abdeckhaube heraus-schrauben (schwarze Schlitzschrauben).
- Abdeckhaube abnehmen.
- Roten Arretierstift entfernen. (siehe Abb. 13)
- Motor gegen den Uhrzeigersinn um ca. 90 Grad (¼ Umdrehung) drehen. Hierzu muss keine Schraube gelöst werden.

Bei Wiederinbetriebnahme in umgekehrter Reihenfolge vorgehen.

5.7.8 Automatische Überprüfung des Absperrventils

Um eine langfristige Funktionstauglichkeit des Absperrventils sicherzustellen, wird die Kugel des Absperrventils in einem Intervall von zwei Wochen automatisch gedreht (die Überprüfung findet nicht während einer laufenden Wasserentnahme statt).

5.8 Reinigung und Spülung

Je nach Wasserzusammensetzung und Betriebsweise baut sich auf dem Kristallgenerator (Kathode) eine dünne Kalkschicht auf. Diese Kalkschicht wird nach Ablauf des eingestellten Reinigungsintervalls (siehe Kapitel „Einstellung des Reinigungs-/Spülintervalls“) abgereinigt und ausgespült. Hierzu besitzt die vollautomatische Kalkschutzanlage eine Vorrichtung zum Reinigen des Kristallgenerators und ein Spülventil zum Ausspülen der Kalkpartikel.

Während der Reinigung und Spülung wird auf dem Display angezeigt:

Reinigung

anschließend

Spülung

Falls die Netzspannung während des Spülvorgangs ausfällt, wird mithilfe der eingebauten Batterie das Spülventil geschlossen und somit die Spülung zu Ende geführt. Vor jeder Reinigung und Spülung wird ein Batterietest durchgeführt.

Bei fehlender, entladener oder defekter Batterie wird auf dem Display eine Warnmeldung angezeigt (siehe Kapitel „Warnmeldungen/Trouble shooting“). Eine Reinigung und Spülung ist dann nicht mehr möglich. Die Batterie muss so schnell wie möglich gewechselt werden (siehe Kapitel „Batteriewechsel“).

5.8.1 Manuelle Spülung

Bei der Einstellung „manuelle Spülung“ wird nach Ablauf des Reinigungsintervalls auf dem Display angezeigt:

Achtung Spülung erforderlich!

Nach 3 s

Abwasserschlauch in Eimer halten

Nach 3 s

Dann Taste <OK> drücken

Nach Betätigung der Taste <OK> wird die Spülung automatisch durchgeführt. Das Spülventil öffnet 4x nacheinander für die Zeitdauer von ca 10 s.

Bevor die Taste <OK> gedrückt wird muss sichergestellt sein, dass der Abwasserschlauch in einen Behälter mit einem Fassungsvermögen von mindestens 10 l geführt ist. Der Abwasserschlauch muss gut fixiert oder in der Hand gehalten werden.

Das Spülwasser strömt unter Druck aus.

Vorsicht Spritzwasser!

Geräte und Einrichtungen, die nicht ausreichend spritzwassergeschützt sind und sich in der Nähe der vollautomatischen Kalkschutzanlage befinden, können durch das Spülwasser beschädigt werden.

Hinweis: Durch nochmaliges Drücken der Taste <OK> wird das Spülen nach kurzer Zeit gestoppt.

Hinweis: Bis zur Betätigung der Taste <OK> wird von der vollautomatischen Kalkschutzanlage keine Wasserbehandlung durchgeführt.

5.8.2 Handauslösung der Spülung

Unabhängig vom eingestellten Reinigungsintervall kann die Reinigung und Spülung der Anlage zu jeder Zeit gestartet werden:

Taste <OK> mindestens 3 s lang drücken.

Hinweis: Durch nochmaliges Drücken der Taste <OK> wird das Spülen nach kurzer Zeit gestoppt.

5.9 Potenzialfreie Störmeldung

Eine Störung der vollautomatischen Kalkschutzanlage kann durch das potenzialfreie Störmelderelais weitergeleitet werden.



Zur Durchführung der elektrischen Installation muss das Netzgerät aus der Steckdose gezogen werden!

Das Kapitel „Hinweis auf besondere Gefahren“ muss unbedingt beachtet werden!

Maximalen Schaltstrom und max. Schaltspannung beachten (siehe Kapitel „Elektrische Geräte/Einrichtungen“)!

In der Abb. 15 werden die Kontakte des potenzialfreien Relais im stromlosen Zustand (geöffnet) dargestellt.

Einstellung und Schaltfunktion des potentialfreien Störmelderelais: siehe Abb. 15



Das Störmeldekabel ist nicht Bestandteil des Lieferumfangs (siehe Kapitel „Zubehör“).

5.10 Integration der Kalkschutzanlage in Gebäudeleitsysteme

Die Kalkschutzanlage kann über das potenzialfreie Relais in ein Gebäudeleitsystem (z. B. EIB, LCN oder LON) integriert werden.

Das potenzialfreie Relais wird beispielsweise an einen binären Busankoppler angeschlossen. Dadurch kann eine Störmeldung

an das Gebäudeleitsystem weitergeleitet werden.

5.11 Betriebsunterbrechung

(siehe Kapitel „Sicherheitshinweise und Gefahren bei Nichtbeachtung“)

Wenn eine Kalkschutzanlage abgeflanscht oder abgeschraubt werden muss, das Kapitel „Bestimmungsgemäße Verwendung“ unbedingt beachten!

- Die Flanschflächen vor Beschädigungen schützen! Beschädigte Flanschflächen können nicht mehr dicht schließen. Durch austretendes Wasser können Haus und Einrichtungsgegenstände beschädigt werden.
- Sicherstellen, dass kein Schmutz in die Kalkschutzanlage gelangen kann! Dieser Schmutz kann bei Wiederinbetriebnahme der Kalkschutzanlage mit Trinkwasser in Kontakt kommen und an dieses abgegeben werden. Personen, die verschmutztes Wasser aufnehmen, sind gesundheitlich gefährdet.
- Die Kalkschutzanlage frostfrei lagern! Durch Frost kann in Hohlräumen der Kalkschutzanlage eingeschlossenes Wasser gefrieren, wobei die Kalkschutzanlage mechanisch so beschädigt werden kann, dass sie bei Betriebsdruck undicht wird oder bersten kann. Durch austretendes Wasser können größere Sachschäden im Haus entstehen. Außerdem können Personen, die sich in der Nähe der Kalkschutzanlage aufhalten, durch abplatzende Teile verletzt werden.
- Bei Wiederinbetriebnahme der Kalkschutzanlage ist wie bei einer Neuinstallation zu verfahren.

5.12 Batteriewechsel



ACHTUNG

Es dürfen nur 9V-Blockbatterien vom Typ Alkaline 6LR61 verwendet werden.

Im Bedarfsfall muss die Batterie einen ausreichend hohen Strom liefern.

Von JUDO wird die Verwendung folgender Batterien empfohlen:

- Energizer Industrial
- Energizer High Tech
- Energizer Ultra +
- AGFA Photo Extrem Power
- Activ Energy
- Conrad Energy

Ebenfalls geeignet sind Lithium-Batterien (z. B. Energizer Lithium).

Der Batteriewechsel wird wie folgt durchgeführt:

- Netzgerät ausstecken.
- Flachrundschrauben der Abdeckhaube herausschrauben.
- Abdeckhaube abnehmen.
- Batterieclip von der Batterie abziehen.
- Verbrauchte Batterie entfernen.
- Neue Blockbatterie 9V Alkaline mit dem Batterieclip verbinden.
- Die Batterie in die Batteriekammer stellen.
- Abdeckhaube aufsetzen.
- Flachrundschrauben der Abdeckhaube einschrauben.
- Netzgerät einstecken.

Hinweis:

Nur Alkaline-Batterien verwenden. Verbrauchte Batterien bei einer Sammelstelle abgeben.

Hinweise zur Batterieentsorgung:



Dieses Symbol auf der Batterie gibt an, dass die Batterie zu diesem Produkt nach Gebrauch **nicht in den normalen Hausmüll** gegeben werden darf. Ist die Batterie mit den chemischen Symbolen Hg, Cd und Pb gekennzeichnet, liegt der Quecksilber-, Cadmium- oder Bleigehalt der Batterie über den in der EG-Richtlinie 2006/66 festgelegten Referenzwerten.

Altbatterien können an den vorgesehenen Rücknahmestellen (z. B. in kommunalen Sammelstellen oder im Handel) unentgeltlich entsorgt werden.

6 Störung

Das Öffnen des Gerätes und der Austausch von wasserdruckbelasteten Teilen darf nur durch Fachpersonal (JUDO Kundendienst) erfolgen.

Das Auftreten einer Störung im Gerät wird auf dem Display angezeigt:

Störung Nr X
Fehlertext

Zusätzlich blinkt die Hintergrundbeleuchtung und der akustische Signalgeber piepst.

Löschen der Störmeldung:

Netzgerät aus der Steckdose ziehen und nach ca. 5 s wieder einstecken.

Hinweis:

Wenn die Störmeldung erneut auftritt, Netzgeräte ausstecken und den Installateur oder Kundendienst verständigen.

7 Warnmeldungen/Trouble shooting

Wasserstopp	
Meldung auf Display	Beschreibung
Wasserstopp Positionierung	Wasserstopp wird nach Netz „ein“ neu positioniert.
Wasserstopp geschlossen (siehe Kapitel „Anzeige der Abschaltursache“) Wassermenge oder Durchfluss oder Entnahmezeit überschritten zum Öffnen <OK> drücken.	Der Wasserstopp wurde aufgrund einer Grenzwertüberschreitung geschlossen. Nach Betätigung der Taste <OK> öffnet der Wasserstopp. Hinweis: Die Ursache der Grenzwertüberschreitung muss gefunden und behoben werden. Evtl. muss der betreffende Grenzwert im Menü „Einstellungen“ vergrößert werden.
Wasserstopp geschlossen Zum Öffnen <OK> drücken.	Der Wasserstopp wurde manuell geschlossen.
Wasserstopp öffnet	Der Wasserstopp öffnet.

<p>Wasserstopp im Urlaubsmodus (siehe Kapitel „Urlaubsmodus“)</p> <p>zum Beenden <OK> drücken.</p>	<p>Es wurde 72 h kein Wasser verbraucht, deshalb ist der Wasserstopp im eingestellten Urlaubsmodus.</p> <p>Zum Beenden des Urlaubsmodus muss die Taste <OK> gedrückt werden.</p>
<p>Wasserstopp 6 h aus (siehe Kapitel „Stand-By-Modus“)</p> <p>Zum Verlassen <OK> drücken.</p>	<p>Der Stand-by-Modus wurde aktiviert (Taste <6h>).</p> <p>Der Stand-by-Modus wird nach 6 h automatisch oder durch Drücken der Taste <OK> verlassen.</p>

Batterie	
Meldung auf Display	Beschreibung
<p>Achtung Batterie leer (siehe Kapitel „Batteriewechsel“)</p> <p>Alkaline Batterie erneuern.</p>	<p>Die Batterie ist leer und muss erneuert werden.</p> <p>Hinweis: Bei entleerter Batterie kann ein geöffnetes Spülventil bei einem Stromausfall nicht mehr geschlossen werden.</p>

Reinigung, Spülung	
Meldung auf Display	Beschreibung
<p>Reinigung (siehe Kapitel „Reinigung und Spülung“)</p>	<p>Der Kristallgenerator wird gereinigt. (Zeitdauer ca. 5 min)</p>
<p>Spülung (siehe Kapitel „Reinigung und Spülung“)</p>	<p>Der Kristallgenerator wird gespült. (Zeitdauer ca. 1 min)</p>
<p>Achtung Spülung erforderlich! Abwasserschlauch in Eimer halten.</p> <p>Dann Taste <OK> drücken.</p>	<p>Bei Einstellung „manuell“ muss der Kristallgenerator nach Ablauf des eingestellten Reinigungsintervalls gespült werden.</p> <p>Der Spülschlauch muss in einen Eimer (ca. 10 l) geführt und sicher befestigt werden.</p> <p>Anschließend die Taste <OK> drücken und warten, bis der Spülvorgang nach ca. 1 min beendet ist.</p>

8 Instandhaltung



ACHTUNG



(siehe Kapitel „Sicherheitshinweise und Gefahren bei Nichtbeachtung“)

Unbedingt Kapitel „Bestimmungsgemäße Verwendung“ beachten!

8.1 Reinigung



ACHTUNG



(siehe Kapitel „Sicherheitshinweise und Gefahren bei Nichtbeachtung“)

Zur Reinigung des Gehäuses darf nur klares Trinkwasser verwendet werden.

Haushaltsübliche Allzweckreiniger und Glasreiniger können bis zu 25 % Lösemittel bzw. Alkohol (Spiritus) enthalten.

Diese Substanzen können die Kunststoffteile chemisch angreifen, was zu Versprödungen bis hin zum Bruch führen kann.

Derartige Reiniger dürfen daher nicht verwendet werden.

9 Gewährleistung, Wartung und Betreiberpflicht

Um Ihren gesetzlichen Gewährleistungsanspruch zu erhalten, ist es erforderlich, dass je nach Wasserverbrauch alle 3 - 6 Monate eine Sichtkontrolle erfolgt und das Gerät entsprechend der Betriebsanleitung gespült wird.

10 Entsorgung

Verpackungsabfall ist dem örtlich eingerichteten Recycling-System zuzuführen.

Zum Schutz der Umwelt dürfen Altgeräte und verbrauchte Batterien nicht über den Hausmüll entsorgt werden. Stattdessen die kommunalen Sammel- bzw. Rücknahmestellen nutzen, die zur kostenlosen und umweltgerechten Entsorgung verpflichtet sind.



11 Datenblatt

11.1 Typ

JUDO i-balance

Kurzbezeichnung: i-balance

11.2 Ausführungsart

Modell	Größe	Bestell-Nr.
i-balance	¾"	8210436

11.3 Technische Daten

- maximale Umgebungs- und Wassertemperatur: 30 °C
- **Das zu behandelnde Wasser muss der europäischen Trinkwasser-richtlinie entsprechen!**
- Gewindeanschluss nach DIN EN 10226-1

Betriebsdruck	Nennndruck
1,5 - 7 bar	PN 10

Der Nennndruck bezeichnet die Druckstufe (Festigkeitsstufe), für welche die Kalkschutzanlage ausgelegt ist. Der maximale Betriebsdruck ist niedriger, bis zu diesem Druck muss die Kalkschutzanlage funktionsfähig sein.

geeignet für	Einfamilienhaus
Größe	¾"
Nennndurchfluss	1,5 m ³ /h
Druckverlust bei Nennndurchfluss	0,2 bar
Rohranschluss	¾"
max. Leistungsaufnahme	20 W
Leistungsaufnahme ohne Wasserdurchfluss	1 W
Elektroanschluss	230 V / 50 Hz
Durchschnittlicher Tageswasserverbrauch	max. 500 l

Die Einbauhöhe richtet sich nach der Art der Ableitung (siehe Kapitel „Ableitung des Spülwassers“).

11.4 Einbaumaße

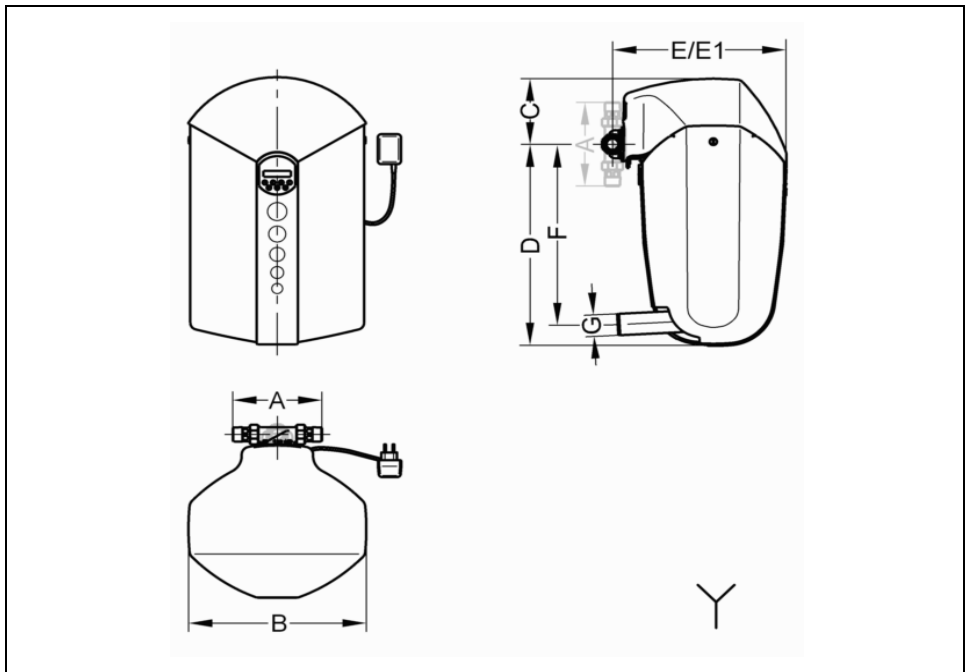


Abb. 14: Einbaumaße

A	180	Einbaulänge
B	390	Gerätebreite
C	155	Höhe oberhalb Rohrmitte
D	470	Höhe unterhalb Rohrmitte
E	385	Einbautiefe bis Rohrmitte
E1	450	Einbautiefe bis Rohrmitte mit JQX
F	420	Abwasseranschlussmitte bis Rohrmitte
G	50	Nennweite Abwasser
Y		Kanalanschluss erforderlich

Alle Maße in [mm] (siehe Abb. 14)

11.5 Lieferumfang

- vollautomatische Kalkschutzanlage
- Wandabstützung, verhindert das Verdrehen der Kalkschutzanlage.
Keine Gewichtabstützung!
- Einbaudrehflansch JQE mit Verschraubung und Bajonettverschluss
- Einbau- und Betriebsanleitung

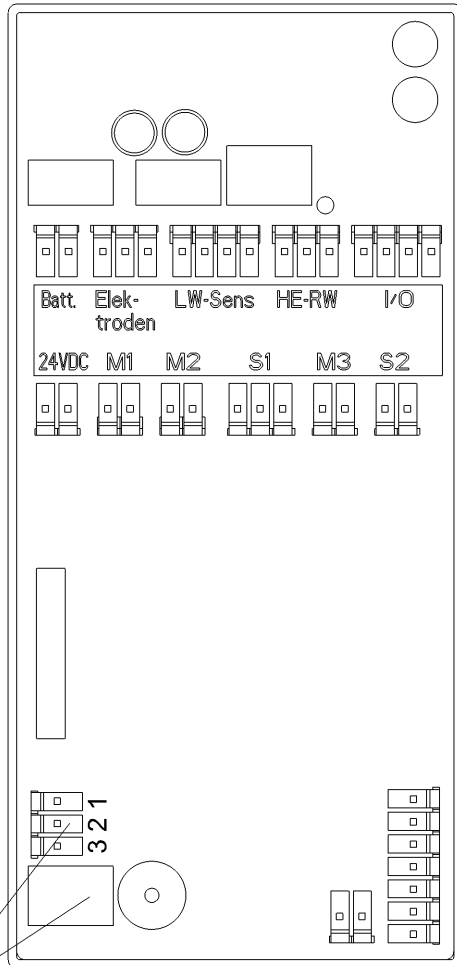
11.6 Zubehör

- Umgehungsventil JQX
(Best.-Nr. 8735210)
- JUDO QUICKSET-Reihe JQR zur Reihenschaltung von zwei Geräten (z. B. Filter und vollautomatische Kalkschutzanlage) an einen Einbaudrehflansch JQE (Best.-Nr. 8250041)
- Störmeldekabel (Best.-Nr. 2210556)

11.7 Schutzmaßnahmen gegen Korrosion

Unsere Empfehlung bei Korrosionsproblemen im Kaltwasser:

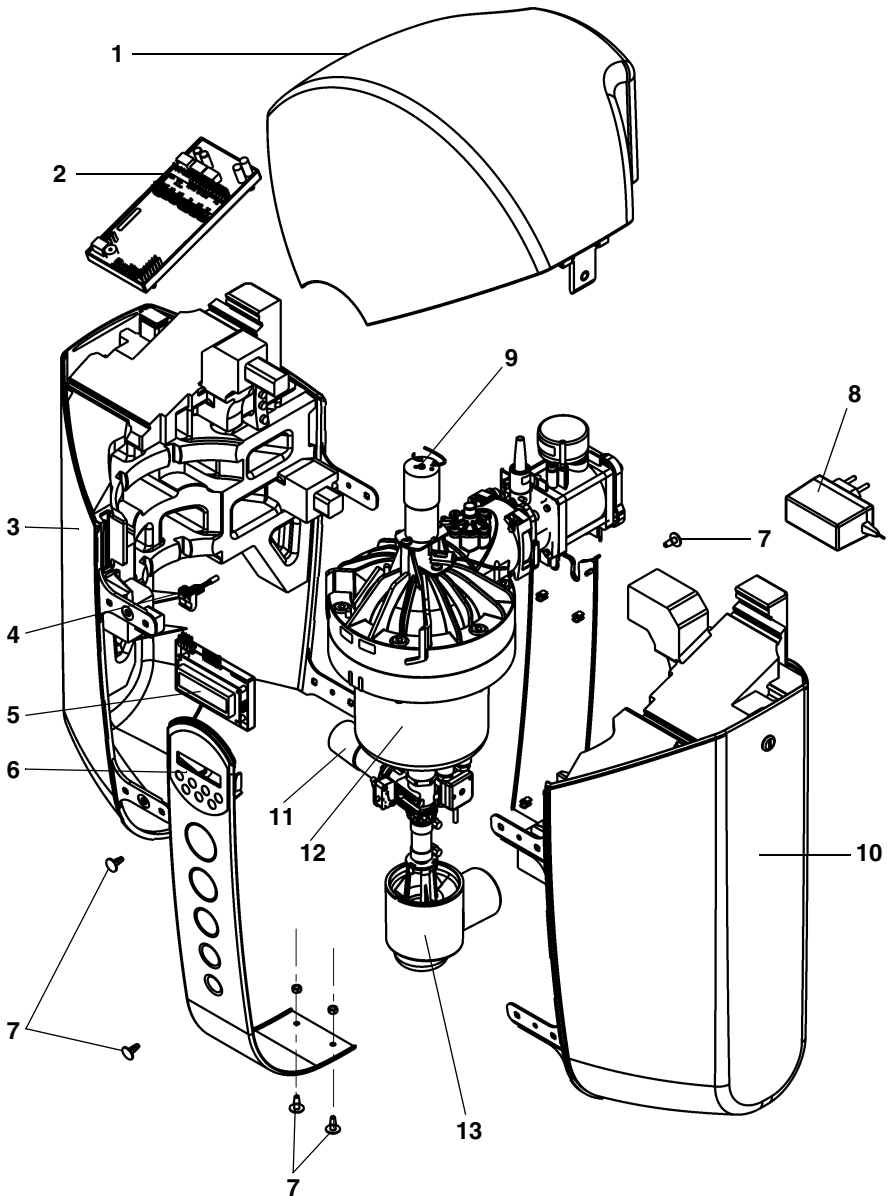
Eine JUDO i-dos Dosierpumpe in die Wasserleitung nach der Kalkschutzanlage einbauen, um das Wasser proportional mit einer JUL-Minerallösung anzureichern. Die JUL-Minerallösungen enthalten Wirkstoffkomponenten, die die Voraussetzungen zum Aufbau einer homogenen Schutzschicht im nachfolgenden Rohrsystem schaffen. Diese Wirkstoffkomponenten entsprechen der vorgeschriebenen Art, Qualität und Menge des §11 der aktuellen TrinkwV (Aufbereitungsstoffe und Desinfektionsverfahren).



- pot. fr. Störm. Relais
- 1 — Betrieb, stromlos
 - 2 — Störung

Abb. 15: Elektronische Steuerung mit Störmelderelais

12 Ersatzteile



Ersatzteilliste JUDO i-balance

Pos.	Benennung
1	Abdeckhaube i-balance ¼"
2	Elektronische Steuerung i-balance ¼"
3	Verkleidung links
4	I/O-Kabel
5	I/O-Modul
6	Mittelblende mit Tastatur
7	Treibstift
8	Netzgerät
9	Antrieb
10	Verkleidung rechts
11	Spülmotor
12	Kristallgenerator
13	Siphon

13 Kundendienst



JUDO Wasseraufbereitung GmbH

Postfach 380 • D-71351 Winnenden
Tel. +49 (0)7195 / 692-0
e-mail: info@judo.eu • judo.eu



JUDO Wasseraufbereitung GmbH • Niederlassung Österreich

Zur Schleuse 5 • A-2000 Stockerau
Tel. +43 (0)22 66 / 6 40 78 • Fax +43 (0)22 66 / 6 40 79
e-mail: info@judo-online.at • judo-online.at



JUDO Wasseraufbereitung AG

Industriestrasse 15 • CH-4410 Liestal
Tel. +41 (0)61 906 40 50 • Fax +41 (0)61 906 40 59
e-mail: info@judo-online.ch • judo-online.ch



JUDO Wasseraufbereitung GmbH • Filiaal-Filiale BeNeLux

Laarbeeklaan-Av. du Laerbeek, 72 A1 • B-1090 Brussel-Bruxelles
Tel./Tél. +32 (0)24 60 12 88 • Fax +32 (0)24 61 18 85
e-mail: info.benelux@judo.eu • judo.eu



JUDO France S.à.r.L

76 Rue de la Plaine des Bouchers (Technosud) • F-67100 Strasbourg
Tel. +33 (0)3 88 65 93 94 • Fax +33 (0)3 88 65 98 49
e-mail : info@judo.fr • judo.fr

Eingebaut durch:

JUDO i-dos Dosierpumpe für JUL-Minerallösung gegen Korrosion (braunes Wasser) und Kalkablagerungen.		JUDO HEIFI-KOM PLUS Kombination aus Heizungs-Rückspülfilter und Heizungs-Nachspeisestation zur Erfüllung der DIN EN 1717.	
JUDO PROMI-QC Hauswasserstation Rückspül-Schutzfilter mit Edelstahl-Filtergewebe und Punkt-Rotations-System, mit Druckminderer und Rückflussverhinderer.	JUDO ZEWA-WASSERSTOP Zentrale Wasserüberwachungsarmatur. Riegelt ab bei Rohrbruch, erkennt Leckagen.	JUDO PROFI-QC Rückspül-Schutzfilter der Keimschutzklasse mit Edelstahl-Filtergewebe und Punkt-Rotations-System zur optimalen Abreinigung des Siebeinsatzes.	

Sämtliche Bild-, Maß- und Ausführungsangaben entsprechen dem Tag der Drucklegung. Änderungen, die dem technischen Fortschritt und der Weiterentwicklung dienen, behalten wir uns vor. Modell- und Produktansprüche können nicht geltend gemacht werden.

1703236 • 2020/03