

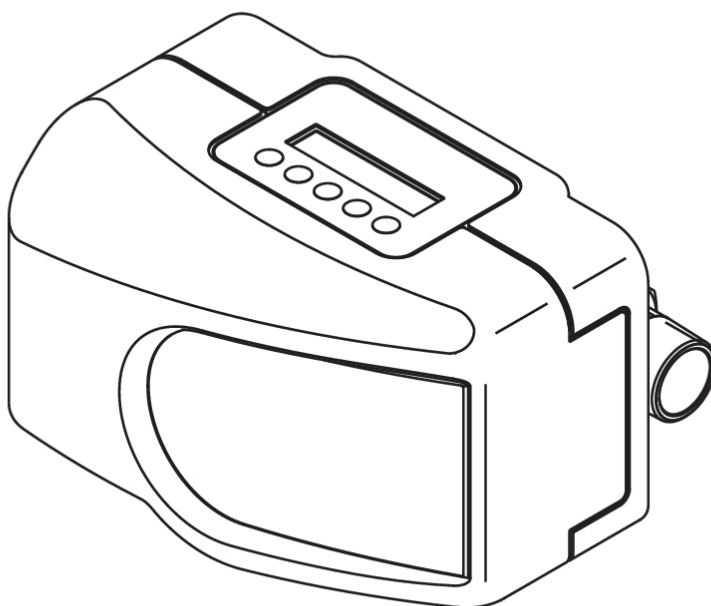
Einbau- und Betriebsanleitung

JUDO ZEWA i-SAFE

Mikroleckageschutz-System $\frac{3}{4}$ " - $1\frac{1}{4}$ "

Gültig für: EU-Länder und Schweiz

Sprache: deutsch



Vor Gebrauch lesen und aufbewahren!



beantragt



Anfragen, Bestellungen, Kundendienst

JUDO Wasseraufbereitung GmbH
Postfach 380
D-71351 Winnenden

E-Mail: info@judo.eu • judo.eu

Hausanschrift:

JUDO Wasseraufbereitung GmbH
Hohreuschstraße 39 - 41
D-71364 Winnenden

Sehr geehrte Kunden,

wir bedanken uns für das Vertrauen, das Sie uns mit dem Kauf dieses Produkts entgegengebracht haben. Sie haben ein Gerät erworben, das sich auf dem neuesten Stand der Technik befindet. Es wurde vor der Auslieferung gewissenhaft überprüft. Bei auftretenden Fragen oder für Anregungen wenden Sie sich bitte an unseren nächstgelegenen Kundendienst (siehe Kapitel 11).

Warenzeichen:

In dieser Unterlage verwendete Warenzeichen sind geschützte und eingetragene Warenzeichen der Inhaber.

© JUDO Wasseraufbereitung GmbH
D-71364 Winnenden

Alle Rechte vorbehalten.

Nachdruck - auch auszugsweise - nur mit besonderer Genehmigung.

Diese Betriebsanleitung ist sowohl für Fachhandwerker, die mit Einbau, jährlicher Wartung oder Reparatur des Geräts betraut sind, als auch für die Betreiber des Geräts bestimmt.

Inhaltsverzeichnis

	5.2	Steuerung per App.....	25
	5.3	Weitere Möglichkeiten der App...	27
	5.4	Steuerung über Amazon Alexa...	27
1	4	Sicherheit.....	4
1.1	4	Bestimmungsgemäße Verwendung.....	4
1.2	4	Verwendungsgrenzen.....	4
1.3	4	Sicherheitshinweise.....	4
1.4	6	Verwendete Symbole.....	6
1.5	6	Verwendete Einheiten.....	6
1.6	7	Normative Grundlagen.....	7
2	7	Produktinformation.....	7
2.1	7	Lieferumfang.....	7
2.2	7	Funktionsbeschreibung.....	7
2.3	9	Verwendete Werkstoffe.....	9
2.4	9	Prüfzeichen.....	9
3	9	Installation.....	9
3.1	9	Voraussetzungen.....	9
3.2	9	Montage des Einbaudrehflanschs.....	9
3.3	10	Montage des Geräts.....	10
3.4	11	Inbetriebnahme.....	11
4	11	Betrieb.....	11
4.1	11	Betriebsanzeige.....	11
4.2	11	Mögliche Einstellungen.....	11
4.3	13	Taste <i>Menü</i> - wählbare Funktionen und Einstellungen.....	13
4.4	19	Grenzwerte einstellen.....	19
4.5	21	Automatischer Betrieb.....	21
4.6	21	Automatische Absperrung des Wasserzulaufs.....	21
4.7	21	Sonderregelungsmodus.....	21
4.8	23	Not-Auf-Funktion.....	23
4.9	23	Betriebsdaten und Informationen anzeigen.....	23
4.10	24	Umbauten, Veränderungen.....	24
4.11	24	Wartung, Reparatur, Ersatzteile..	24
4.12	24	Vorübergehender Ausbau des Geräts.....	24
5	24	Fernsteuerung und Fernübertragung von Meldungen.....	24
5.1	25	Externe Meldungen.....	25
		6 Warnmeldungen / Störung.....	28
		7 Instandhaltung.....	31
	31	7.1 Reinigung.....	31
	31	7.2 Gewährleistung und Wartung.....	31
		8 Technische Daten.....	32
	33	8.1 Einbaumaße.....	33
	33	8.2 Anschlussmöglichkeiten.....	33
	34	8.3 Zubehör.....	34
	35	8.4 Elektronische Steuerung.....	35
	37	8.5 Ersatzteile.....	37
		9 Entsorgung.....	38
		10 EU-Konformitätserklärung.....	39
		11 Kundendienst.....	40

1 Sicherheit

Die Betriebsanleitung muss ständig am Einsatzort des Geräts verfügbar sein.

1.1 Bestimmungsgemäße Verwendung

Das Gerät ist bestimmt zur Absperrung der Wasserzufuhr in Trinkwasserinstallationen, bei Überschreitung der einstellbaren Werte für

- die maximale Entnahmedauer
- die maximale Entnahmemenge
- den maximalen Volumenstrom,

zum Schutz vor Wasserschäden, Wasserverlust und ungewolltem Wasserverbrauch.

Es ist für den Einbau in alle handelsüblichen Trinkwasserleitungen geeignet. Installation und Nutzung unterliegen den jeweils geltenden nationalen Bestimmungen.

1.2 Verwendungsgrenzen

1.2.1 Wasserqualität

Das Wasser muss der europäischen Trinkwasserrichtlinie (98/83/EG) entsprechen. Vor einer Nutzung des Geräts mit Wasser, das dieser Richtlinie nicht entspricht, ist unbedingt mit dem Hersteller Rücksprache zu halten.

1.2.2 Wasserdruck



VORSICHT

Der Wasserdruck darf 16 bar Eingangsdruck nicht überschreiten. Bei einem Netzdruck über 16 bar (auch kurzzeitig) darf das Gerät nicht installiert werden!

Nennndruck	PN 16
------------	-------

1.2.3 Wasser- und Umgebungstemperatur

Das Gerät ist für den Einsatz in kaltem Trinkwasser bis zu einer Wasser- und Umgebungstemperatur von 30 °C geeignet.

1.3 Sicherheitshinweise



GEFAHR

Das Gerät könnte nachgelagerten Sicherheitseinrichtungen, die eine ständige Bereitschaft zur Wasserentnahme voraussetzen (z.B. thermische Ablaufsicherung, Sprinkleranlage), im Bedarfsfall die Wasserzufuhr begrenzen oder absperren.

In der Folge könnte es gegebenenfalls zu Bränden oder Explosionen kommen.

Wenn nachgelagerte Sicherheitseinrichtungen vorhanden sind und die Leitung zur Wasserversorgung dieser Einrichtungen nicht bereits vor dem Gerät abzweigt, dann darf das Gerät nicht eingebaut werden!



GEFAHR

An der Rückseite des Geräts sitzt das motorisch angetriebene Kugelventil. Durch die Öffnung an der Rückseite des uneingebauten Geräts ist das Kugelventil per Finger zugänglich.

Wenn das Gerät im nicht eingebauten Zustand in Betrieb genommen bzw. an das Stromnetz angeschlossen wird, besteht die Gefahr von Quetschungen durch drehende Teile.

Das Gerät keinesfalls im nicht vollständig eingebauten Zustand in Betrieb nehmen bzw. ans Stromnetz anschließen!

Niemals mit dem Finger in die rückseitige Geräteöffnung greifen!

1.3.1 Elektrische Gefahren



Gefahr eines Stromschlags

Zum Anschluss an das Stromnetz ist oberhalb des Geräts im Abstand von höchstens 1,5 m eine spritzwassergeschützte Steckdose mit andauernder Stromversorgung erforderlich, gemäß den gesetzlichen Vorschriften für Nassräume.

Zum Anschluss des Geräts an die Stromversorgung darf ausschließlich das mitgelieferte Netzgerät verwendet werden. Dadurch wird die Netzspannung zum Betrieb der Elektronik auf eine ungefährlie Kleinspannung von 24 V reduziert.

Zur Durchführung der elektrischen Installation muss das Netzgerät aussteckt sein.

1.3.2 Warnung vor Sachschäden



WARNUNG

Gefahr von Wasser- bzw. Sachschäden

Das Gerät darf ausschließlich von Fachpersonal installiert werden.

Der Raum für die Installation muss trocken und frostfrei sein.

Die Umgebungstemperatur darf 30 °C nicht überschreiten! Bei höheren Temperaturen oder direkter Sonneneinstrahlung kann es zu Materialschäden bis hin zum Bruch von Geräteteilen kommen.

Die Rohrleitung muss das Gerät sicher tragen können (Gewicht siehe Kapitel 8). Gegebenenfalls muss die Rohrleitung zusätzlich fixiert bzw. gestützt werden.

Falls kein Umgehungsventil eingebaut wird, muss vor und nach dem Gerät ein Absperrventil installiert sein, um die Wasserzufuhr bei Installation, Wartung, Reparatur oder Fehlfunktion des Geräts unterbrechen zu können.

Das Gerät lässt sich sowohl in waagrecht als auch in senkrecht verlaufende Wasserleitungen einbauen. Display und Bedienfeld des Geräts müssen aber in jedem Fall nach oben ausgerichtet werden.

Zum Einbau des Geräts in die Hauswasserinstallation ausschließlich den mitgelieferten Einbaudrehflansch verwenden (siehe Kapitel 3.2).

Die Flanschfläche des Einbaudrehflanschs muss senkrecht stehen.

Den Einbaudrehflansch so einbauen, dass keine mechanischen Verspannungen auftreten. Ansonsten kann es zu einer mechanischen Beschädigung bis hin zum Bruch der Rohrleitung oder des Einbaudrehflanschs kommen.

Zur korrekten Abdichtung muss das Profil der Profilflanschdichtung zum Einbaudrehflansch zeigen (siehe Abbildung 4).

Das Gerät nur in technisch einwandfreiem Zustand betreiben:

- Vor der Installation auf mögliche Beschädigungen prüfen.
- Funktionsstörungen im Betrieb umgehend durch Fachpersonal beseitigen lassen.

Das Gerät darf keinen starken Erschütterungen ausgesetzt sein.

Die Netzspannung darf nicht unterbrochen werden (z. B. durch Lichtschalter). Wird das Gerät nicht permanent mit Strom versorgt,

- kann eine mögliche Leckage nicht erkannt werden.
- kann der Leckageschutz bei einer Leckage nicht schließen.

Personen, die aufgrund ihrer physischen, sensorischen oder geistigen Fähigkeiten oder ihrer Unerfahrenheit oder Unkenntnis nicht in der Lage sind, das Gerät sicher zu bedienen, dürfen es nicht ohne Aufsicht oder Anweisung durch eine verantwortliche Person bedienen.

Nach dem Schließen des Leckageschutzes aufgrund einer Grenzwertüberschreitung zuerst prüfen, ob eine Leckage vorliegt, bevor der Leckageschutz wieder geöffnet wird.

Wenn ein Gerät zur Warmwasserbereitung (insbesondere ein gas- oder elektrisch betriebener Durchlauferhitzer bzw. eine Heiztherme) vorhanden ist, müssen vor dem Öffnen des Leckageschutzes die Herstellervorgaben des Warmwasserbereiters beachtet werden (Anweisungen zur Entlüftung).

Zur äußerlichen Reinigung des Geräts keine haushaltsüblichen Reinigungsmittel, sondern nur klares Wasser verwenden, um eine Versprödung des Kunststoffes zu vermeiden.

Eine Reparatur des Geräts darf ausschließlich durch Fachpersonal erfolgen.

Für Reparaturen sind ausschließlich Original-Ersatzteile zu verwenden.

Vor Arbeiten am Gerät, die über die rein betriebsbedingte Bedienung hinausgehen, muss das Gerät drucklos gemacht werden. Bei Nichtbeachtung kann es durch unkontrolliertes Austreten von Wasser zu Wasserschäden im Haus kommen.

Bei Entfernen des Geräts aufgrund einer Betriebsunterbrechung




- die Flanschflächen vor Beschädigung schützen, um eine korrekte Abdichtung zu erhalten.
- das Gerät vor Schmutz schützen, um die Trinkwasserhygiene nicht zu beeinträchtigen.

- das Gerät frostfrei lagern, um eine Beschädigung durch gefrierendes Wasser und eine damit einhergehende Undichtheit auszuschließen.

Eigenmächtige Umbauten und Veränderungen sind aus Sicherheitsgründen verboten. Diese können die Funktion des Geräts beeinträchtigen, zu Undichtheiten und im Extremfall zum Bersten des Geräts führen.

1.4 Verwendete Symbole

Die in dieser Betriebsanleitung enthaltenen Sicherheitshinweise sind mit folgenden Symbolen gekennzeichnet:

	Hinweis auf bestehende Gefahren
	Warnung vor elektrischer Spannung
	Anwendungstipps und andere Informationen

Direkt am Gerät angebrachte Hinweise, wie z. B.:

- Fließrichtung (Pfeil)
- Typenschild
- Reinigungshinweis

unbedingt beachten und in vollständig lesbarem Zustand halten.

1.5 Verwendete Einheiten

Einheit	Umrechnung
bar	1 bar = 10 ⁵ Pa = 0,1 N/mm ²
¾"	DN 20
1"	DN 25
1¼"	DN 32

1.6 Normative Grundlagen

Dieses Gerät wurde konstruiert und hergestellt gemäß

- DIN 3553 (Leckageschutzsysteme mit Sensoren und automatisierten Absperrvorrichtungen, Anforderungen und Prüfungen)

2 Produktinformation

2.1 Lieferumfang

- Mikroleckageschutz-System, fertig vormontiert
- Einbaudrehflansch
- Einbau- und Betriebsanleitung

2.2 Funktionsbeschreibung

Das Gerät erfasst den Wasserdurchfluss und überwacht die eingestellten Grenzwerte der laufenden Wasserentnahme. Bei Überschreitung der Grenzwerte schließt es den Wasserdurchfluss.

Folgende Grenzwerte werden überwacht:

- maximale Entnahmemenge in Litern
- maximaler Volumenstrom in Litern pro Stunde
- maximale Entnahmedauer in Minuten

Diese Grenzwerte

- werden in einer Lernmodusphase während des Durchflusses der ersten 10 m³ Wasser automatisch ermittelt und eingestellt.
- lassen sich alternativ auch über das Menü auf bestimmte Werte einstellen.

i Der Lernmodus lässt sich auf Wunsch jederzeit neu starten.

Zur Gewährleistung eines einwandfreien Betriebs ist das Leckageschutz-System mit

automatisch ablaufenden Mechanismen ausgestattet, die Störungen vorbeugen.

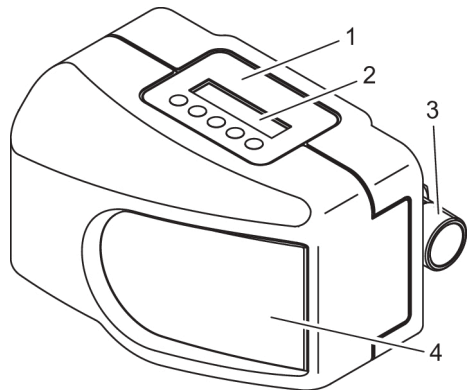


Abb. 1: Funktionsbeschreibung

- 1 Bedienfeld
- 2 Display
- 3 Einbaudrehflansch
- 4 Typenschild mit Anleitung für Not-Auf-Funktion

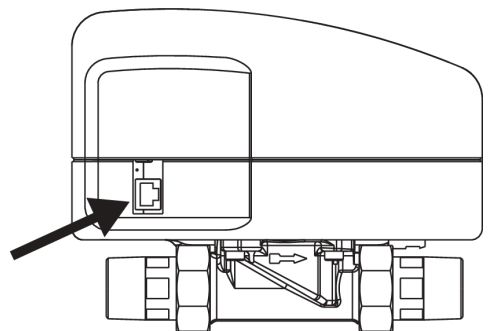


Abb. 2: Ansicht von unten: Anschluss für LAN-Kabel

2.2.1 Bedienfeld

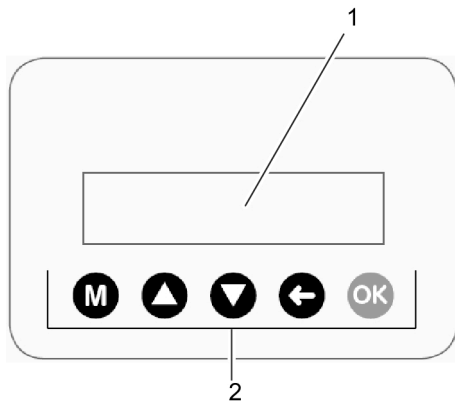


Abb. 3: Bedienfeld des Leckageschutzes

- 1 Zweizeiliges Display
- 2 Tastatur

Der Leckageschutz wird über die Tastatur bedient.

Die Tasten haben folgende Funktionen:

M	Taste Menü - Zugang zum Menü <i>Einstellungen</i>
▲	Pfeiltaste - Blättern im Menü nach oben - Wert vergrößern
▼	Pfeiltaste - Blättern im Menü nach unten - Wert verkleinern
←	Taste Zurück - Eine Menüebene zurück, ohne zu speichern
OK	OK-Taste - Zugang zum Untermenü - Wert übernehmen und speichern, dann eine Menüebene zurück - Meldung quittieren

Bedeutung der Hintergrundbeleuchtung des Displays:

Keine:	Betriebszustand ohne Wasserdurchfluss
Blau, blinkend:	Betriebszustand bei Wasserdurchfluss
Weiß:	bei Betätigung einer Taste
Gelb:	bei Warnmeldungen
Rot:	bei Störmeldungen

2.2.2 Sleepmodus

Die Überwachung der Grenzwerte lässt sich für eine festzulegende Zeitdauer aussetzen, wenn große Wassermengen auf einmal benötigt werden (Garten bewässern, Pool befüllen etc.).

2.2.3 Urlaubsmodus

Bei längerer Abwesenheit lassen sich die Grenzwerte bequem reduzieren oder der Wasserzufluss komplett absperren.

2.2.4 Mikroleckageprüfung

Auch kleine Leckagen im Wasserleitungssystem lassen sich mit der Mikroleckageprüfung feststellen.

2.2.5 Not-Auf-Funktion

Das Absperrventil des Leckageschutzes lässt sich im Notfall auch ohne Stromversorgung öffnen oder schließen, z. B. bei Stromausfall durch Gebäudebrand (siehe 2.2.5).

2.2.6 Fernüberwachung und -steuerung

Das Gerät lässt sich in Gebäudeleitsysteme integrieren und über mobile Endgeräte wie Laptop, Tablet oder Handy überwachen und steuern (siehe Kapitel 5).

2.3 Verwendete Werkstoffe

Die verwendeten Werkstoffe und Materialien sind gegenüber den im Trinkwasser zu erwartenden physikalischen, chemischen und korrosiven Beanspruchungen beständig.

Die Werkstoffe und Materialien im Kontakt mit Trinkwasser erfüllen die Anforderungen des §17 der Trinkwasserverordnung, die in den aktuellen Bewertungsgrundlagen und Leitlinien des Umweltbundesamts in konkreter Form vorliegen.

2.4 Prüfzeichen

Das Gerät ist in hygienischer und mechanischer Hinsicht konform mit den allgemein anerkannten Regeln der Technik.

Das DIN-DVGW-Zeichen ist beantragt.

3 Installation



VORSICHT

Das Gerät darf ausschließlich von Fachpersonal installiert werden.

Eine Installation des Geräts vor dem Hauswasserzähler ist grundsätzlich nicht erlaubt.

3.1 Voraussetzungen



VORSICHT

Gefahr von Sach- bzw. Wasserschäden!

Die Rohrleitung muss das Gerät sicher tragen können (Gewicht siehe Kapitel 8). Gegebenenfalls muss die Rohrleitung zusätzlich fixiert bzw. gestützt werden.

Zur Bedienung und Wartung unbedingt oberhalb und unterhalb des Geräts einen Freiraum von mindestens 250 mm einhalten.

3.1.1 Anforderungen an den Einbauort



VORSICHT

Der Raum für die Installation muss trocken und frostfrei sein.

Die Umgebungstemperatur darf 30 °C nicht überschreiten! Bei höheren Temperaturen oder direkter Sonneneinstrahlung kann es zu Materialschäden bis hin zum Bruch von Geräteteilen kommen.

Falls kein Umgehungsventil eingebaut wird, muss vor und nach dem Gerät ein Absperrventil installiert sein, um die Wasserzufuhr bei Installation, Wartung, Reparatur oder Fehlfunktion des Geräts unterbrechen zu können.

Zum Anschluss an das Stromnetz ist oberhalb des Geräts im Abstand von höchstens 1,5 m eine spritzwassergeschützte Steckdose mit andauernder Stromversorgung erforderlich, gemäß den gesetzlichen Vorschriften für Nassräume.

Das Gerät darf keinen starken Erschütterungen ausgesetzt sein.

Das Gerät wird in der Regel vor dem Schutzfilter eingebaut.

3.2 Montage des Einbaudrehflanschs



VORSICHT

Die Flanschfläche des Einbaudrehflanschs muss senkrecht stehen.

Den Einbaudrehflansch so einbauen, dass keine mechanischen Verspannungen auftreten. Ansonsten kann es zu einer mechanischen Beschädigung bis hin zum Bruch der Rohrleitung oder des Einbaudrehflanschs kommen.

Der Einbaudrehflansch dient als Verbindungselement zwischen Hauswasserinstallation und Gerät. Er ist sowohl für waagrechte als auch für senkrechte Rohrleitungen geeignet.

Er besteht aus:

- Einbaudrehflansch
- Profilflanschdichtung
- zwei Überwurfmutter
- zwei Tüllen
- zwei Flachdichtungen.

Achtung: Den Einbaudrehflansch in Fließrichtung installieren! Diese ist durch einen eingegossenen Pfeil angezeigt.

i Bei verdrehtem Einbau ist eine Funktion des Geräts nicht möglich.

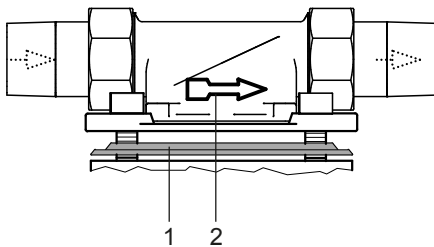


Abb. 4: Einbaudrehflansch

- 1 Profilflanschdichtung
- 2 Fließrichtungspfeil

Vorgehensweise:

1. Die beiden Überwurfmutter des Einbaudrehflanschs lösen und jeweils mit dem Stutzen vom Einbaudrehflansch entfernen.
2. Die beiden Stutzen mit Überwurfmutter in die Rohrleitung montieren.

3.3 Montage des Geräts

! VORSICHT
Zur korrekten Abdichtung muss das Profil der Profilflanschdich-

tung zum Einbaudrehflansch zeigen (siehe Abbildung 4).

i Die LAN-Buchse des Geräts ist **vor** dem Einbau besser zugänglich.

Wenn das Gerät mit dem Internet verbunden werden soll, empfiehlt es sich, noch **vor** dem Einbau des Geräts ein LAN-Kabel in die LAN-Buchse des Geräts einzustecken (siehe Kapitel 2.2 und Kapitel 5.2).

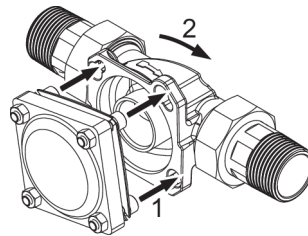


Abb. 5: Gerät ansetzen und einrasten (Befestigungsprinzip)

- 1 Schrauben durchführen
- 2 Im Uhrzeigersinn drehen zum Einrasten

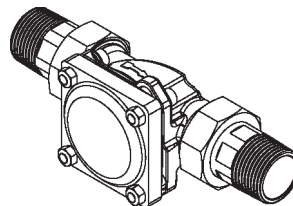


Abb. 6: Geräteanschluss eingerastet (Befestigungsprinzip)

Ausgangssituation:

- Der Einbaudrehflansch wurde in die Rohrleitung eingebaut und ist noch durch den Montagedeckel verschlossen.

Die Schrauben am Gerät nicht lösen!

1. Das Absperrventil vor der Einbaustelle bzw. den Haupthahn öffnen und durch Öffnung einer nachgelagerten Entnahmestelle die Rohrleitung mit dem neu eingebauten Einbaudrehflansch spülen.
2. Entnahmestelle wieder schließen und Wasser vor der Einbaustelle wieder absperren (Hauptahn oder Absperrventil).
3. Montagedeckel am Einbaudrehflansch inklusive der Befestigungsschrauben entfernen.
4. Die Köpfe der vier Flanschschrauben des Geräts durch die Bajonettbohrungen am Einbaudrehflansch stecken (siehe Abbildung 5).
5. Das Gerät im Uhrzeigersinn bis zum Anschlag drehen (siehe Abbildung 5 und Abbildung 6).
6. Die vier Flanschschrauben festziehen.

Nm Das Anziehmoment (ca. 4 Nm) so wählen, dass die Dichtung schließt und das Gerät nicht beschädigt bzw. verspannt wird.

3.4 Inbetriebnahme

Vor der Erstinbetriebnahme oder der Inbetriebnahme nach Wartungsarbeiten das fertig installierte Gerät mit Wasser füllen und entlüften:

1. Das vorgeschaltete Absperrventil öffnen, um das Gerät mit Wasser zu füllen. Das Gerät steht nun unter Netzdruck.
2. Einen Wasserhahn hinter dem Gerät voll aufdrehen. Nach einer Spülwassermenge von etwa 5 Litern ist das Gerät entlüftet.
3. Das Netzgerät einstecken. Die Steuerung prüft die Position des Absperrventils. Bei geöffnetem Absperrventil erscheint auf dem Display:

Grundstellung
Leckageschutz

→ Das Gerät ist betriebsbereit.

4 Betrieb

4.1 Betriebsanzeige

Im Normalbetrieb wird im Display die Betriebsanzeige dargestellt:

Leckageschutz
geöffnet

Buchstabe „L“ oder „S“ am Ende der 2. Zeile:

- „L“: Das Gerät befindet sich im Lernmodus (siehe Kapitel 4.4.3).
- „S“: Das Gerät befindet sich im Sonderregelungsmodus (siehe Kapitel 4.7).

4.2 Mögliche Einstellungen

Über die Taste *Menü* (Auswahl *Einstellungen*) lassen sich folgende Einstellungen vornehmen:

Untermenüpunkt	Einstellungen
Sprache	deutsch, englisch, französisch, niederländisch, italienisch
Leckageschutz (siehe Kapitel 4.4)	Grenzwerte Urlaubsmodus Sleepmoduszeit Auto.-Prüfung (Mikroleckageprüfung)
Datum	Tag / Monat / Jahr
Uhrzeit	Stunden / Minuten
Beleuchtung	10 % bis 100 %, in 10er-Schritten

Untermenüpunkt	Einstellungen
Kontrast	10 % bis 100 %, in 10er-Schritten
Töne	Aus / Ein / Intervall 6 h
Melderelais	Störmelderelais als Schließer / Öffner einstellen
Werkseinstellung	Werkseinstellung wiederherstellen; siehe Kapitel 4.2.1)

So wird's gemacht:

1. Taste *Menü* drücken.
2. Mit den Pfeiltasten zu *Einstellungen* navigieren und mit Taste *OK* bestätigen.
3. Mit den Pfeiltasten zur gewünschten Einstellung navigieren (z. B. Datum) und mit Taste *OK* bestätigen.
4. Mit den Pfeiltasten die gewünschte Einstellung vornehmen (z. B. Datum einstellen) und mit Taste *OK* bestätigen.

i Für die Einstellung von Datum und Uhrzeit ist Schritt 4 nur dann notwendig, wenn das Gerät nicht mit dem Internet verbunden ist.

Wenn eine funktionsfähige Internetverbindung zum Gerät besteht, dann stellen sich Datum bzw. Uhrzeit automatisch ein.

4.2.1 Werkseinstellungen

Bei Lieferung ist das Gerät eingestellt wie folgt:

Einstellung für:	eingestellt auf:
Sprache/language	deutsch
Leckageschutz - Grenzwert für maximale Entnahmedauer	30 min
Leckageschutz - Grenzwert für maximalen Volumenstrom	4000 L/h
Leckageschutz - Grenzwert für maximale Entnahmemenge	500 L
Leckageschutz - Urlaubsmodus	Urlaubsmodus ein, U1
Leckageschutz - Sleepmoduszeit	6 h
Leckageschutz - Auto.-Prüfung (Mikroleckageprüfung)	Auto.-Prüfung aus
Beleuchtung	80 %
Kontrast	50 %
Töne - Leckagemeldung	ein
Töne - Störung	6 h
Melderelais	Schließer

i Beim Rücksetzen auf Werkseinstellungen werden die oben genannten Einstellungen wiederhergestellt.

Rücksetzen auf Werkseinstellung

Alle Einstellungen, die vorgenommen wurden, lassen sich folgendermaßen wieder auf die Werkseinstellung zurücksetzen:

1. Taste *MENÜ* drücken.
2. Mit den Pfeiltasten zum Menüpunkt *Einstellungen* navigieren und OK drücken.
3. Mit den Pfeiltasten zum Menüpunkt *Werkseinstellung* navigieren und OK drücken.
4. Mit den Pfeiltasten folgende Einstellung auswählen und mit Taste OK bestätigen:

```
Werkseinstellung
<ja>
```

→ Die Standard-Einstellungen werden wiederhergestellt (siehe Kapitel 4.2.1).

4.3 Taste *Menü* - wählbare Funktionen und Einstellungen



Über die Menütaste lässt sich Folgendes anwählen bzw. einstellen:

- Schliessen (Leckageschutz manuell schließen)
- Sleepmodus (Grenzwertüberwachung für eine festgelegte Zeit aussetzen)
- Urlaubsmodus (Grenzwerte bequem reduzieren oder Wasserzfluss komplett absperren)
- Mikroleckageprüfung
- Lernmodus (Grenzwerte aus Wasserdurchfluss ermitteln)
- Einstellungen (siehe Kapitel 4.2)

- Betriebsdaten
- Info

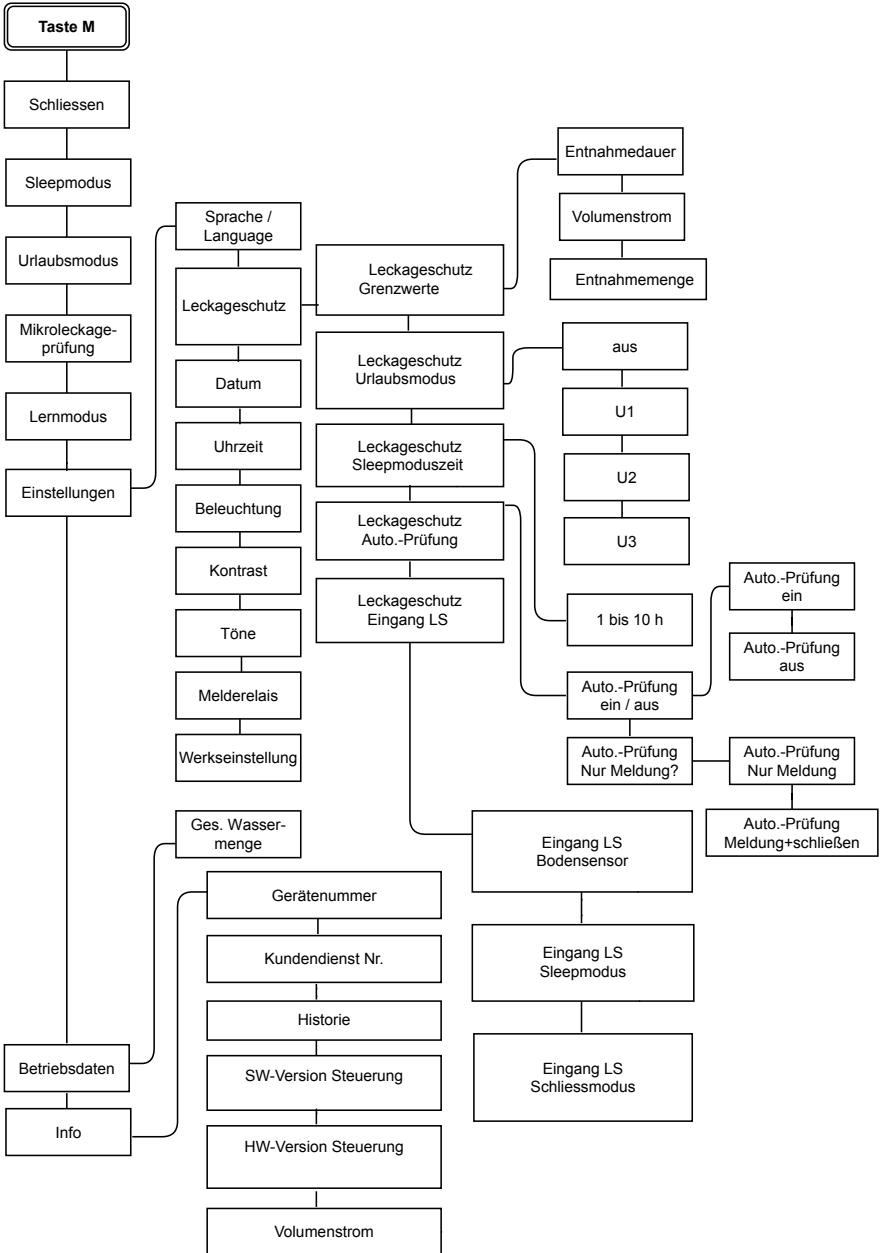
So wird's gemacht:

1. Menütaste drücken, um das Hauptmenü aufzurufen.

```
Hauptmenü
Sprache
```

2. Mit den Tasten ▲ und ▼ durch das Untermenü navigieren. Den gewünschten Untermenüpunkt mit der Taste **OK** bestätigen.
 3. Danach mit den Tasten ▲ oder ▼ die gewünschte Einstellung wählen und mit der Taste **OK** bestätigen.
- Die gewünschte Einstellung ist gespeichert.

4.3.1 Menüstruktur Mikroleckageschutz-System



4.3.2 Leckageschutz manuell schließen bzw. öffnen

Leckageschutz schließen:

1. Taste *Menü* drücken.
2. Mit den Pfeiltasten den Menüpunkt *Schliessen* auswählen und die Taste *OK* drücken. Auf dem Display erscheint:

```
Leckageschutz
schliessen <OK>
```

3. Die Taste *OK* zur Bestätigung drücken. Auf dem Display erscheint abwechselnd (mit gelbem Hintergrund):

```
Leckageschutz
geschlossen
```

```
zum Öffnen
<OK> drücken
```

→ Der Leckageschutz schließt die Wasserzufuhr.

i Die Taste *Menü* ist in diesem Zustand deaktiviert.

Leckageschutz wieder öffnen:

- ▶ Taste *OK* drücken.
- Der Leckageschutz öffnet die Wasserzufuhr. Auf dem Display erscheint die Standard-Betriebsanzeige.

4.3.3 Leckageschutz vorübergehend deaktivieren (Sleepmodus)

Situationen, in denen große Wassermengen auf einmal benötigt werden, wie z. B.

- Gartenberegnung
- Schwimmbadbefüllung
- Befüllung Gartenteich

können ein Ausschalten der Grenzwertüberwachung notwendig machen. Dies wird als „Sleepmodus“ bezeichnet.

i Im Sleepmodus findet keine Überwachung des Wasserverbrauchs statt.

Sleepmodus aktivieren:

1. Taste *Menü* drücken.
2. Mit den Pfeiltasten *Sleepmodus* auswählen und mit Taste *OK* bestätigen. Auf dem Display erscheint:

```
Sleepmodus
starten <OK>
```

3. Taste *OK* zur Bestätigung drücken.

→ Der Sleepmodus startet. Auf dem Display erscheint wechselweise (mit gelbem Hintergrund):

```
Leckageschutz
6 Stunden aus
```

```
zum Beenden
<OK> drücken
```

Der Countdown der angezeigten Sleepmoduszeit läuft. Die Grenzwertüberwa-

chung wird während dieser Zeit ausgesetzt.

i Mit den Pfeiltasten lässt sich die voreingestellte Sleepmoduszeit von 6 h in Stundenschritten auf einen anderen Wert im Bereich von 1 bis 10 h ändern.

Nach Ablauf der Sleepmoduszeit setzt die Grenzwertüberwachung wieder ein, und die Standard-Betriebsanzeige erscheint auf dem Display.

Die Taste *Menü* ist im Sleepmodus deaktiviert.

Sleepmodus abbrechen:

► Taste *OK* drücken.

→ Die reguläre Grenzwertüberwachung setzt wieder ein. Auf dem Display erscheint die Standard-Betriebsanzeige.

4.3.4 Urlaubsmodus aktivieren

Bei längerer Abwesenheit lassen sich die Grenzwerte für die Wasserentnahme reduzieren oder der Wasserzufluss komplett absperren.

Dafür gibt es zwei Möglichkeiten:

- manuelle Sofortaktivierung
- automatische Aktivierung nach etwa 72 Stunden ohne Wasserdurchfluss

i Der Urlaubsmodus bleibt so lange aktiviert, bis die Urlaubsmeldung durch Drücken der Taste *OK* beendet wird.

Im Urlaubsmodus ist die Taste *Menü* deaktiviert.

I. Urlaubsmodus sofort aktivieren (manuell)

1. Taste *Menü* drücken.
2. Mit den Pfeiltasten *Urlaubsmodus* auswählen und mit Taste *OK* bestätigen. Auf dem Display erscheint:

Urlaubsmodus
starten <OK>

3. Taste *OK* zur Bestätigung drücken.
- Der Urlaubsmodus wird aktiviert. Auf dem Display erscheint wechselweise (mit gelbem Hintergrund):

Leckageschutz
im Urlaubsmodus

zum Beenden
<OK> drücken

II. Automatische Aktivierung des Urlaubsmodus einstellen

Für die automatische Aktivierung gibt es vier verschiedene Einstellungen:

- aus (= keine automatische Aktivierung des Urlaubsmodus)
- U1 (= Grenzwerte 500 L/h • 50 L • 5 min)
- U2 (= Grenzwerte 1000 L/h • 100 L • 10 min)
- U3 (= Absperrventil geschlossen - kein Wasserdurchfluss)

1. Taste *Menü* drücken.

2. Mit den Pfeiltasten zu *Einstellungen* navigieren und mit Taste *OK* bestätigen.
3. Mit den Pfeiltasten zu *Leckageschutz* navigieren und mit Taste *OK* bestätigen.
4. Mit den Pfeiltasten zu *Leckageschutz Urlaubsmodus* navigieren und mit *OK* bestätigen.
5. Mit den Pfeiltasten die gewünschte Einstellung (aus • U1 • U2 • U3) auswählen und mit *OK* bestätigen.

→ Der ausgewählte Urlaubsmodus ist gespeichert.

Urlaubsmodus beenden:

- ▶ Taste *OK* drücken.

→ Der Urlaubsmodus ist beendet. Die reguläre Grenzwertüberwachung setzt wieder ein. Die Standard-Betriebsanzeige erscheint auf dem Display.

4.3.5 Mikroleckageprüfung, manuell oder automatisch

Das Gerät bietet die Möglichkeit, auch kleine Leckagen frühzeitig zu erkennen.

Die Mikroleckageprüfung lässt sich jederzeit manuell starten (siehe Mikroleckageprüfung manuell starten, Seite 18), kann aber auch automatisch erfolgen (siehe Mikroleckageprüfung automatisch durchführen, Seite 17).

Falls das Leck nicht auffindbar ist, obwohl wiederholt eine Mikroleckage erkannt wird, sollte der Fachhandwerker oder ein entsprechend professionelles Unternehmen eine Leckageerkennung an der Installation durchführen, um eventuelle Undichtigkeiten ausfindig zu machen.



Die automatische Mikroleckageprüfung ist bei Lieferung deaktiviert und kann nach Wunsch aktiviert werden.

Bei Aktivierung der automatischen Mikroleckageprüfung mit nachfolgender Einstellung auf Meldung und Schließung der Wasserzufuhr kann es möglicherweise zu häufigen Absperrungen in der Wasserzufuhr kommen, da sehr kleine Leckagen erfahrungsgemäß nicht selten auftreten.

Damit eine Mikroleckageprüfung ablaufen kann, ist ein vorhergehender Zeitraum von mindestens einer Stunde ohne Wasserdurchfluss notwendig.

Mikroleckageprüfung automatisch durchführen

Die Mikroleckageprüfung lässt sich auch automatisch durchführen; die Prüfung findet dann täglich ohne weiteres Zutun statt.

Folgende Einstellung ist dafür notwendig:

1. Die Taste *Menü* drücken.
2. Mit den Pfeiltasten *Einstellungen* auswählen und mit *OK* bestätigen.

Hauptmenü

- Einstellungen

3. Mit den Pfeiltasten *Leckageschutz* auswählen und mit *OK* bestätigen.

Einstellungen

- Leckageschutz

4. Mit den Pfeiltasten *Auto. Prüfung* wählen und mit *OK* bestätigen.

Leckageschutz

- Auto. Prüfung

Einstellungen

- Leckageschutz

5. Mit den Pfeiltasten *ein* bzw. *aus* wählen, um die automatische Mikroleckageprüfung zu aktivieren bzw. zu deaktivieren. Die gewählte Einstellung mit *OK* bestätigen.

Auto. Prüfung

- ein

Auto. Prüfung

- aus

→ Die gewählte Einstellung ist gespeichert.

Mögliche Einstellungen für die automatische Mikroleckageprüfung

Für das Auftreten einer Mikroleckage, die durch die automatische Mikroleckageprüfung festgestellt wurde, sind die folgenden Einstellungen wählbar:

- Meldung der Mikroleckage auf dem Display (bzw. per App)
- Meldung der Mikroleckage auf dem Display (bzw. per App) und zusätzlich Absperrung der Wasserzufuhr

1. Die Taste Hauptmenü drücken.
2. Mit den Pfeiltasten *Einstellungen* auswählen und mit *OK* bestätigen.

Hauptmenü

- Einstellungen

3. Mit den Pfeiltasten *Leckageschutz* auswählen und mit *OK* bestätigen.

4. Mit den Pfeiltasten *Auto. Prüfung* wählen und mit *OK* bestätigen.

Leckageschutz

- Auto. Prüfung

5. Mit den Pfeiltasten *Nur Meldung?* wählen und mit *OK* bestätigen.

Auto. Prüfung

- Nur Meldung?

6. Mit den Pfeiltasten die gewünschte Einstellung wählen und mit *OK* bestätigen:

Auto. Prüfung

Nur Meldung

Auto. Prüfung

Meld.+schließen

→ Die gewählte Einstellung ist gespeichert.

Mikroleckageprüfung manuell starten

Voraussetzung: während der Mikroleckageprüfung müssen alle Wasserentnahmestellen geschlossen sein.

1. Taste *Menü* drücken.
2. Mit den Pfeiltasten *Leckageschutz* anwählen und mit *OK* bestätigen.

Hauptmenü

- Leckageschutz

3. Mit den Pfeiltasten *Mikroleckage* auswählen und mit OK bestätigen.

Leckageschutz
• Mikroleckage

→ Die Mikroleckageprüfung startet.

Wenn keine Mikroleckage festgestellt wurde, zeigt das Display im Wechsel

Keine Leckage
erkannt

Zum Quittieren
<OK> drücken

→ Das Display kehrt zur Betriebsanzeige zurück.

Wenn eine Mikroleckage festgestellt wurde, zeigt das Display im Wechsel

Mikroleckage
erkannt

Zum Quittieren
<OK> drücken

→ Das Display kehrt zur Betriebsanzeige zurück.

i Die Mikroleckageprüfung lässt sich jederzeit manuell starten, auch dann, wenn eine regelmäßige automatische Prüfung eingestellt wurde.

Voraussetzung für die automatisch ablaufende Mikroleckageprüfung ist ein Zeitraum von

mindestens einer Stunde, in der keine Wasserentnahme stattfindet.

4.4 Grenzwerte einstellen

Eine Überschreitung der eingestellten Grenzwerte für

- die maximale Entnahmemenge
- den maximalen Volumenstrom
- die maximale Entnahmedauer

führt zur Absperrung der Wasserzufuhr.

i Bei der Einstellung der Grenzwerte sind Geräte zu berücksichtigen, die für eine ordnungsgemäße Funktion auf eine zum Teil sehr geringe kontinuierliche Wasserzufuhr über einen längeren Zeitraum angewiesen sind (z.B. bestimmte Wäschetrockner etc.).

Alternativ lässt sich für den Betrieb solcher Geräte auch beispielsweise der Sleepmodus des Mikroleckageschutz-Systems nutzen.

4.4.1 Werkseinstellung

Die Tabelle zeigt die werkseitig eingestellten Grenzwerte, bei denen das Gerät die Wasserzufuhr absperrt:

Absperrkriterium	Wert / Einheit
Maximale Entnahmemenge (ununterbrochen)	500 Liter (L)
Maximaler Volumenstrom (ununterbrochen)	4000 Liter pro Stunde (L/h)
Maximale Entnahmedauer	30 Minuten (min)

Tab. 1: Ab Werk eingestellte Grenzwerte

Falls gewünscht, lassen sich die Grenzwerte auf zwei verschiedene Arten anpassen:

- manuell (siehe Kapitel 4.4.2)

- über den Lernmodus (siehe Kapitel 4.4.3).

4.4.2 Grenzwerte manuell ändern

So wird's gemacht:

1. Taste *Menü* drücken.
2. Mit den Pfeiltasten zu *Einstellungen* navigieren und mit Taste *OK* bestätigen.
3. Mit den Pfeiltasten zu *Leckageschutz* navigieren und mit Taste *OK* bestätigen.
4. Mit den Pfeiltasten zu *Leckageschutz/Grenzwerte* navigieren und mit Taste *OK* bestätigen.

Danach lassen sich die einzelnen Absperkriterien anwählen und innerhalb der in der Tabelle angegebenen Bereiche auf den gewünschten Wert einstellen (auswählen per Pfeiltaste, bestätigen mit *OK*).

Absperkriterium	Einstellbereich	Schrittweite
Max. Entnahmedauer	10 min bis 10 h, unbegrenzt	10 min
Max. Volumenstrom	500 bis 5000 L/h, unbegrenzt	500 L/h
Max. Entnahmemenge	100 bis 3000 L, unbegrenzt	100 L

Tab. 2: Einstellbereiche der Grenzwerte

4.4.3 Grenzwerte automatisch ermitteln und einstellen: Lernmodus

Aus den werkseitigen Grenzwerteinstellungen und den Wasserentnahmen während der ersten 10 m³ Wasserdurchfluss werden sinnvolle, dem individuellen Verbrauchsver-

halten entsprechende Grenzwerte berechnet und gespeichert.

i Die Lernmodus-Phase wird mit *L10* am Ende der 2. Zeile des Displays angezeigt.

Der Wert nach dem *L* gibt an, wieviele m³ Wasserdurchfluss noch anstehen, bis der Lernmodus abgeschlossen ist.

So wird der Lernmodus gestartet:

1. Taste *Menü* drücken.
2. Mit den Pfeiltasten zu *Lernmodus* navigieren und Taste *OK* drücken.

→ Der Lernmodus wird gestartet.

Nach Abschluss der Lernmodusphase erscheint auf dem Display wechselweise:

Der Lernmodus
ist beendet

Neue Grenzwerte
übernehmen <OK>

→ Diese Anzeige mit *OK* bestätigen, wenn die im Lernmodus ermittelten Grenzwerte übernommen werden sollen.

Neue Grenzwerte
ignorieren <OK>

→ Diese Anzeige mit *OK* bestätigen, wenn die im Lernmodus ermittelten Grenzwerte **nicht** übernommen werden sollen. Die aktuell eingestellten Grenzwerte bleiben dann erhalten.



Auch während der Lernmodus-Phase findet eine Überwachung der Grenzwerte statt, und zwar anhand der aktuell eingestellten Grenzwerte.

Die Überschreitung des eingestellten Grenzwertes oder ein eventuell aktiver Urlaubsmodus hat auf die Ermittlung der Grenzwerte durch den Lernmodus keinen Einfluss.

Der Lernmodus kann anschließend jederzeit wiederholt werden, z. B. wenn innerhalb der Lernphase eine außergewöhnlich hohe Wasserentnahme stattgefunden hat.

abgesperrt, und das Display zeigt die Art der Grenzwertüberschreitung an:

Leckageschutz
geschlossen

Entnahmemenge
überschritten

oder

Volumenstrom
überschritten

oder

Entnahmedauer
überschritten

Zum Öffnen
<OK> drücken

4.5 Automatischer Betrieb

Der Wasserverbrauch wird ständig überwacht. Wird bei einer Wasserentnahme einer der eingestellten Grenzwerte überschritten, schließt das Absperrventil des Geräts.

4.6 Automatische Absperrung des Wasserzulaufs



VORSICHT

Nach dem Schließen des Leckageschutzes aufgrund einer Grenzwertüberschreitung zuerst prüfen, ob eine Leckage vorliegt, bevor der Leckageschutz wieder geöffnet wird.

Wenn ein Gerät zur Warmwasserbereitung (insbesondere ein gas- oder elektrisch betriebener Durchlauferhitzer bzw. eine Heiztherme) vorhanden ist, müssen vor dem Öffnen des Leckageschutzes die Herstellervorgaben des Warmwasserbereiters beachtet werden (Anweisungen zur Entlüftung).

Wenn einer der eingestellten Grenzwerte überschritten wurde, wird der Wasserzulauf

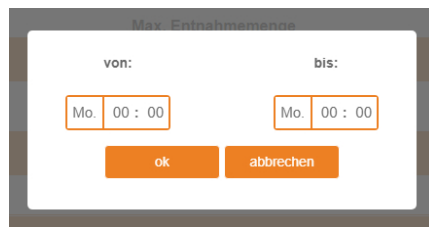
4.7 Sonderregelungsmodus

Das Gerät bietet die Möglichkeit, Zeiträume, in denen der Wasserverbrauch regelmäßig geringer ist (z. B. nachts oder eventuell auch an Wochenenden), mit gesonderten Grenzwerte-Einstellungen zu versehen. Damit lässt sich für den Fall einer Leckage das Ausmaß eines Wasserschadens noch effektiver begrenzen.



Der Sonderregelungsmodus lässt sich ausschließlich über die JU-Control App einstellen (siehe Kapitel 5.2 Steuerung per App, Seite 25).

Es sind bis zu 7 Sonderregelungs-Zeiträume einstellbar.



Sonderregelung einstellen:

1. In der JU-Control App das Gerät anwählen und *Gerätemenü* öffnen.



2. *Einstellungen* anwählen.



3. *Zeit-Grenzwerte-Sonderregel* und *hinzufügen* wählen.



→ Der erste zeitliche Einstellbereich für den Sonderregelungsmodus erscheint:

4. In die entsprechenden Felder nach Wunsch Tag und Uhrzeit für Beginn und Ende der Sonderregelung eintragen und mit OK bestätigen. Beispiel:



5. *Sonderregel-Grenzwerte* anwählen.
→ Die Anzeige zur Einstellung der Grenzwerte für den Sonderregelungsbereich erscheint:



In die Felder der Grenzwerte die gewünschten Werte eintragen.



Die eingestellten Sonderregel-Grenzwerte gelten für alle Sonderregelungs-Zeiträume.

6. Die eingestellte Sonderregelung mit *OK* bestätigen.

→ Die Sonderregelung ist nun gespeichert und wird an die Gerätesteuerung übertragen. Die JU-Control App kann geschlossen werden.



Die Überwachung der Grenzwerte erfolgt über die Gerätesteuerung, unabhängig von der Internetverbindung.

Wenn eine Sonderregelung aktiv ist, erscheint am Ende der 2. Zeile auf dem Display des Geräts ein „S“.

4.8 Not-Auf-Funktion

Das Absperrventil des Leckageschutz-Systems lässt sich auch ohne Stromversorgung öffnen, z. B. bei Stromausfall durch Gebäudebrand. Dies ist besonders wichtig, wenn Löschwasser benötigt wird.

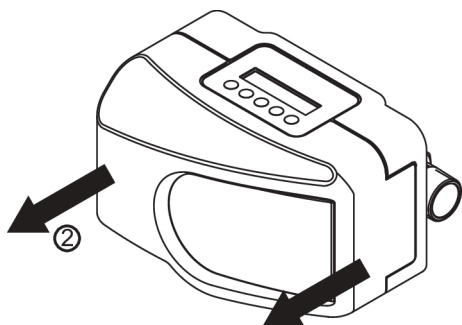


Abb. 7: Verkleidung nach vorne abnehmen

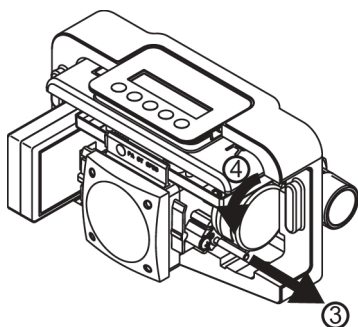


Abb. 8: Roten Arretierstift entfernen und Motor drehen

So lässt sich das Absperrventil manuell öffnen:

1. Netzgerät ausstecken.

2. Verkleidung nach vorne abnehmen (siehe Abbildung 7).
3. Roten Arretierstift entfernen (siehe Abbildung 8).
4. Motor **gegen** den Uhrzeigersinn um ca. 90 Grad (eine viertel Umdrehung) drehen (siehe Abbildung 8). Dafür muss keine Schraube gelöst werden.

→ Das Absperrventil wird geöffnet.

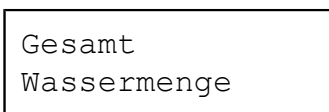
Bei Wiederinbetriebnahme in umgekehrter Reihenfolge vorgehen.

4.9 Betriebsdaten und Informationen anzeigen

So lässt sich die Gesamtwassermenge seit Inbetriebnahme anzeigen:

1. Taste *Menü* drücken.
2. Mit den Pfeiltasten zu *Betriebsdaten* navigieren und mit *OK* bestätigen.

Auf dem Display erscheint:



3. Mit *OK* bestätigen.
- Die durchgeflossene Gesamtwassermenge in Litern seit Inbetriebnahme wird angezeigt.

Über die Taste *Menü* und den Menüpunkt *Info* lassen sich außerdem folgende Informationen zum Gerät abrufen:

- Art der Grenzwertüberschreitung
- Gerätetyp
- Geräte-ID
- Softwareversion der Gerätesteuerung
- Messwerte (aktueller Volumenstrom)

- Service-Telefonnummer (+49 7195 692-0)
- Hersteller
- Historie (Ereignisse mit Datum)

4.10 Umbauten, Veränderungen



WARNUNG

Eigenmächtige Umbauten und Veränderungen sind aus Sicherheitsgründen verboten. Diese können die Funktion des Geräts beeinträchtigen, zu Undichtheiten und im Extremfall zum Bersten des Geräts führen.

Zum Anschluss des Geräts an die Stromversorgung darf ausschließlich das mitgelieferte Netzgerät verwendet werden. Dadurch wird die Netzspannung zum Betrieb der Elektronik auf eine ungefährliche Kleinspannung von 24 V reduziert.

Im Reparaturfall behalten aufgedruckte Prüfzeichen ihre Gültigkeit nur bei der Verwendung von Original-Ersatzteilen.

4.11 Wartung, Reparatur, Ersatzteile



VORSICHT

Eine Reparatur des Geräts darf ausschließlich durch Fachpersonal erfolgen.

Für Reparaturen sind ausschließlich Original-Ersatzteile zu verwenden.

Vor Arbeiten am Gerät, die über die rein betriebsbedingte Bedienung hinausgehen, muss das Gerät drucklos gemacht werden. Bei Nichtbeachtung kann es durch unkontrolliertes Austreten von Wasser zu Wasserschäden im Haus kommen.

Nach dem Abschrauben des Geräts vom Einbaudrehflansch zur Wartung bzw. Reparatur kann bei nicht fachgerechter Wiederbefestigung Undichtheit entstehen. Bei der Wiederbefestigung daher die Hinweise zur Montage des Geräts beachten (siehe 3.3).

4.12 Vorübergehender Ausbau des Geräts



WARNUNG

Bei Entfernen des Geräts aufgrund einer Betriebsunterbrechung

- **die Flanschflächen vor Beschädigung schützen, um eine korrekte Abdichtung zu erhalten.**
- **das Gerät vor Schmutz schützen, um die Trinkwasserhygiene nicht zu beeinträchtigen.**
- **das Gerät frostfrei lagern, um eine Beschädigung durch gefrierendes Wasser und eine damit einhergehende Undichtheit auszuschließen.**

Bei der Wiederinbetriebnahme des Geräts wie bei einer Neuinstallation verfahren.

5 Fernsteuerung und Fernübertragung von Meldungen



Das Gerät darf ausschließlich von Fachpersonal installiert werden.

Zur Durchführung der elektrischen Installation muss das Netzgerät ausgesteckt sein.

Das Leckageschutz-System bietet folgende Möglichkeiten:

- Verbindung mit Gebäudeleitsystemen oder anderen Endgeräten zur Weiterleitung von Status- oder Störmeldungen (siehe Kapitel 5.1.2)

- Verbindung über das Internet mit Endgeräten (PC, Smartphone, Tablet etc.) zur Überwachung und Steuerung per App (siehe Kapitel 5.2)

→ Die Einstellung ist gespeichert. Die Standard-Betriebsanzeige erscheint wieder auf dem Display.

5.1 Externe Meldungen

Das Gerät verfügt über einen potenzialfreien Ausgang, über den Meldungen des Leckageschutzes und Störmeldungen potenzialfrei an ein Peripheriegerät weitergeleitet werden können.

5.1.1 Störmelderelais einstellen

1. Taste *Menü* drücken.
2. Mit den Pfeiltasten *Einstellungen* auswählen und mit *OK* bestätigen.
3. Mit den Pfeiltasten die gewünschte Einstellung *Schliesser* oder *Öffner* auswählen (siehe Kapitel 8.4.1). Auf dem Display erscheint:

Melderelais
Schliesser

In dieser Einstellung hat das Meldereleais Schließerfunktion, d. h. das Relais ist während einer Störung angezogen.

Melderelais
Öffner

In dieser Einstellung hat das Meldereleais Öffnerfunktion, d. h. das Relais fällt während einer Störung ab.

4. Die gewünschte Einstellung mit *OK* bestätigen.

5.1.2 Integration in Gebäudeleitsysteme

Das Leckageschutz-System lässt sich über das potenzialfreie Störmelderelais in ein Gebäudeleitsystem (z. B. EIB / KNX, LCN oder LON) integrieren.

Das potenzialfreie Störmelderelais wird beispielsweise an einen binären Busankoppler angeschlossen.

Auf diese Weise können Störmeldungen an das Gebäudeleitsystem weitergeleitet werden.

5.2 Steuerung per App

Über die JU-Control App kann man

- die Wasserzufuhr absperren
- den Sleepmodus aktivieren
- den Urlaubsmodus aktivieren
- eine Mikroleckageprüfung starten
- Wasserverbrauchsdiagramme anzeigen lassen
- Einstellungen (z. B. der Grenzwerte) vornehmen
- Informationen zum Betriebszustand abrufen
- sich an Wartungstermine erinnern lassen.

Voraussetzungen zur Fernbedienung des Leckageschutz-Systems über mobile Endgeräte (Tablet, Handy etc.):

- Stabile Internet-Verbindung des Geräts am Einbauort (siehe Abschnitt **I. LAN-Kabel anschließen / Verbindung Gerät - Internet**)
- Download der JU-Control App auf das mobile Endgerät (siehe Abschnitt **II. JU-Control App herunterladen und einrichten**)

- Verknüpfung des Geräts mit dem Benutzerkonto über die JU-Control App (siehe Abschnitt **III. Gerät mit Benutzerkonto verknüpfen**)

Das Leckageschutz-System lässt sich folgendermaßen mit dem Router (Internet) verbinden:

- per LAN-Kabel
- per PowerLAN (Powerline) Modul
- per WLAN, durch Verwendung von WLAN Repeater mit zusätzlichem LAN Ausgang, in den das mit dem Gerät verbundene LAN-Kabel eingesteckt wird

i Die erforderlichen Komponenten zur Herstellung der Netzwerkverbindung sind nicht im Lieferumfang enthalten. Bei Bedarf sind diese über den Elektronikfachhandel zu beschaffen.

I. LAN-Kabel anschließen / Verbindung Gerät - Internet

So wird's gemacht:

1. Netzgerät vom Stromnetz trennen.
 2. LAN-Kabel in die LAN-Buchse des Connectivity-Moduls an der Unterseite des Geräts einstecken.
- Das Gerät verbindet sich automatisch mit dem JUDO Server.

i Zur sicheren Datenübertragung ist die Verbindung TLS-verschlüsselt.

Der Router des Heimnetzwerks muss so konfiguriert sein, dass interne IP-Adressen automatisch per DHCP vergeben werden. In der Regel ist dies die werkseitige Einstellung.

II. JU-Control App herunterladen und einrichten

Verfügbarkeit:

- kostenlos im Google Play Store (Android) oder App Store (iOS)

Notwendige Aktionen nach Download und Starten der JU-Control App:

- Benutzerkonto anlegen (auch schon im Vorfeld über die Webseite <https://ju-control.app> möglich)
- Datenschutzerklärung akzeptieren
- Bestätigungslink in der danach eingehenden E-Mail anklicken
- in der App: Standort anlegen (Standortname und optionale Angabe von Stadt, Straße) und speichern

III. Gerät mit Benutzerkonto verknüpfen

Zur Bedienung des Geräts über die JU-Control App muss das zuvor mit dem Internet verbundene Gerät noch über die JU-Control App mit dem Benutzerkonto verknüpft werden.

So wird's gemacht:

1. Nach Festlegung des Standorts die Schaltfläche *Gerät hinzufügen* anwählen.
2. Mit dem in die JU-Control App integrierten QR-Code Scanner den QR-Code seitlich am Gerätegehäuse scannen.

i Zum Scannen des QR-Codes ist eine Kamerafunktion des mobilen Endgeräts notwendig.

Der Aufkleber auf dem Gerätegehäuse enthält zwei QR-Codes. Zum Verknüpfen des Geräts mit dem Benutzerkonto den kleiner dargestellten QR-Code scannen.

Alternativ zum QR-Code kann auch die auf dem Aufkleber angegebene MAC-Adresse per Tastatur eingegeben werden.

- Das verknüpfte Gerät erscheint in der Geräteübersicht der JU-Control App. Nach Anwahl des Geräts öffnet sich das Gerätemenü.

5.3 Weitere Möglichkeiten der App

Die JU-Control App bietet außerdem die Möglichkeit,

- weitere Geräte und Standorte hinzuzufügen. Weitere Geräte können dem bereits festgelegten Standort oder auch einem neu angelegten Standort hinzugefügt werden.
- von weiteren Benutzern verwendet zu werden. Zur Bedienung des Geräts bzw. der Geräte lassen sich nach Wunsch weitere Benutzer definieren und freischalten, z. B. der Installateur zum Zweck der Fernwartung oder Familienmitglieder bzw. Mieter.
- in der Benutzerverwaltung des App-Menüs Meldungsdienste zu aktivieren, die z. B. auf das Absperrern der Wasserzufuhr hinweisen. Diese Meldungen können nach Wunsch per E-Mail, SMS oder Push-Nachricht erfolgen.

5.4 Steuerung über Amazon Alexa

Das Gerät ist Alexa-fähig und lässt sich per Sprachbefehl bedienen.

Einzelheiten zu Aktivierung, Konfiguration und den Sprachbefehlen sind unter <https://judo.eu/alexa> zu finden.

6 Warnmeldungen / Störung

Das Display zeigt die Art der Grenzwertüberschreitung an. Ein akustischer Intervallton ertönt, sofern die Einstellung für die Töne nicht geändert wurde (siehe Kapitel 4.2).

Anzeige	Mögliche Ursache	Behebung
<p>Wechselweise:</p> <div style="border: 1px solid black; padding: 5px; margin-bottom: 10px;">Leckageschutz geschlossen</div> <div style="border: 1px solid black; padding: 5px; margin-bottom: 10px;">Entnahmemenge überschritten</div> <p>oder</p> <div style="border: 1px solid black; padding: 5px; margin-bottom: 10px;">Volumenstrom überschritten</div> <p>oder</p> <div style="border: 1px solid black; padding: 5px; margin-bottom: 10px;">Entnahmedauer überschritten</div> <div style="border: 1px solid black; padding: 5px;">Zum Öffnen <OK> drücken</div>	<p>Grenzwert wurde überschritten.</p> <p>Loch oder Riss in einer Leitung oder einem Schlauch; Wasserhahn oder Spülkasten-Ventil nicht ganz geschlossen.</p> <p>Rohrbruch; gleichzeitig mehrere Entnahmestellen geöffnet.</p> <p>Loch oder Riss in einer Leitung oder einem Schlauch; Wasserhahn oder Spülkasten-Ventil nicht ganz geschlossen.</p>	<p>Zunächst prüfen, ob eine Leckage vorhanden ist. Falls keine Leckage feststellbar ist:</p> <ul style="list-style-type: none"> Meldung löschen (OK)

Tab. 3: Hilfe bei Warnmeldungen / Störung

Anzeige	Mögliche Ursache	Behebung
<p>Wechselweise:</p> <div style="border: 1px solid black; padding: 5px; margin-bottom: 10px;">Leckageschutz geschlossen</div> <div style="border: 1px solid black; padding: 5px; margin-bottom: 10px;">Entnahmemenge überschritten</div> <p>oder</p> <div style="border: 1px solid black; padding: 5px; margin-bottom: 10px;">Volumenstrom überschritten</div> <p>oder</p> <div style="border: 1px solid black; padding: 5px; margin-bottom: 10px;">Entnahmedauer überschritten</div> <div style="border: 1px solid black; padding: 5px; margin-bottom: 10px;">Akt- Grenzwert XXXX l/h</div> <div style="border: 1px solid black; padding: 5px; margin-bottom: 10px;">Zum Öffnen <OK> drücken</div> <div style="border: 1px solid black; padding: 5px;">Zur Einstellung <▲/▼> drücken</div>	<p>Während des Lernmodus wurde ein Grenzwert überschritten.</p>	<p>Zunächst prüfen, ob eine Leckage vorhanden ist. Falls keine Leckage feststellbar ist:</p> <ul style="list-style-type: none"> • Meldung löschen (OK) • oder wahlweise die aktuelle Einstellung für den Grenzwert mit den Pfeiltasten anzeigen lassen, verändern und mit Taste OK speichern.

Tab. 3: Hilfe bei Warnmeldungen / Störung

Anzeige	Mögliche Ursache	Behebung
<p>Wechselweise:</p> <div style="border: 1px solid black; padding: 5px; margin-bottom: 5px;">Leckageschutz geschlossen</div> <div style="border: 1px solid black; padding: 5px; margin-bottom: 5px;">Bodensensor Leckagemeldung</div> <div style="border: 1px solid black; padding: 5px;">Zum Öffnen <OK> drücken</div>	<p>Der angeschlossene Bodensensor (Zubehör) hat eine Leckage festgestellt.</p>	<p>Zunächst prüfen, ob eine Leckage vorhanden ist. Falls keine Leckage feststellbar ist:</p> <ul style="list-style-type: none"> • Meldung quittieren.
<p>Wechselweise:</p> <div style="border: 1px solid black; padding: 5px; margin-bottom: 5px;">Leckageschutz geschlossen</div> <div style="border: 1px solid black; padding: 5px; margin-bottom: 5px;">Mikroleckage erkannt</div> <div style="border: 1px solid black; padding: 5px;">Zum Quittieren <OK> drücken</div>	<p>Während der Mikroleckageprüfung wurde eine Mikroleckage festgestellt.</p> <p>Mögliche Ursachen z. B.</p> <ul style="list-style-type: none"> • tropfender Wasserhahn • undichtes Füllventil einer Toilettenspülung • undichte Wasserleitung 	<p>Meldung quittieren. Wenn Ursache zunächst nicht feststellbar, Meldung jedoch regelmäßig angezeigt wird: Ursache der Undichtigkeit durch einen Sanitärfachmann untersuchen zu lassen.</p>
<div style="border: 1px solid black; padding: 5px;">Kein Wasserdurchfluss innerhalb von 15 Tagen</div>	<p>Seit 15 Tagen hat kein Wasserdurchfluss stattgefunden (bei Einstellung Urlaubsmodus aus).</p>	<p>Wenn Meldung korrekt: OK drücken zum Löschen der Anzeige. Wenn Meldung nicht korrekt: Funktionsprüfung durch Installateur oder JUDO Kundendienst veranlassen.</p>
<div style="border: 1px solid black; padding: 5px;">Achtung! Störung</div>	<p>Es liegt ein technischer Defekt am Gerät vor.</p>	<p>Installateur oder JUDO Kundendienst benachrichtigen.</p>

Tab. 3: Hilfe bei Warnmeldungen / Störung

Löschen von Warnmeldungen:

- Taste OK drücken
oder
- Netzgerät aus der Steckdose ziehen und nach ca. 5 Sekunden wieder einstecken.



Bei Benachrichtigung des Kundendiensts immer die Geräte-ID (Identifikationsnummer) angeben (siehe Kapitel 4.9).

7 Instandhaltung

7.1 Reinigung



VORSICHT

Zur äußerlichen Reinigung des Geräts keine haushaltsüblichen Reinigungsmittel, sondern nur klares Wasser verwenden, um eine Versprödung des Kunststoffes zu vermeiden.

7.2 Gewährleistung und Wartung

Um den Verfahrenserfolg möglichst lange zu erhalten, ist eine regelmäßige Inspektion und routinemäßige Wartung des Geräts unerlässlich. Im Haustechnikbereich ist dies durch die DIN EN 806-5 geregelt.

Mindestens alle 6 Monate ist

- ▶ eine Sichtkontrolle am Gerät durchführen
- ▶ zu prüfen, ob auf dem Display die Betriebsanzeige erscheint, oder ob eine Warnmeldung angezeigt wird
- ▶ der Leckageschutz probeweise manuell zu schließen und wieder zu öffnen (siehe Kapitel 4.3.2)

Zum Erhalt eines einwandfreien Betriebs führt das Leckageschutz-System regelmäßig automatische Abläufe durch, die dem Schutz wichtiger Funktionsteile dienen.

Wir empfehlen den Abschluss eines Wartungsvertrags, der am besten eine gute Betriebsfunktion, auch über die Gewährleistungszeit hinaus, sichert. Das Fachhandwerk oder der Werkskundendienst sind geeignete Partner für regelmäßige Wartungsarbeiten und die Versorgung mit Verbrauchs- und Verschleißmaterial sowie für eventuelle Reparaturen.

8 Technische Daten

JUDO ZEWA i-SAFE Mikroleckageschutz-System Rohranschlussbereich $\frac{3}{4}$ " - $1\frac{1}{4}$ "

Das Wasser muss der europäischen Trinkwasserrichtlinie entsprechen.

Angabe zu:		Wert
Maximale Umgebungstemperatur		30 °C
Maximale Wassertemperatur		30 °C
Luftfeuchtigkeit		nicht kondensierend
Rohranschluss-Nennweiten		$\frac{3}{4}$ " / 1" / $1\frac{1}{4}$ "
Bestellnummer	ZEWA i-SAFE $\frac{3}{4}$ "	8140026
	ZEWA i-SAFE 1"	8140027
	ZEWA i-SAFE $1\frac{1}{4}$ "	8140028
Gewicht	ZEWA i-SAFE $\frac{3}{4}$ "	2,3 kg
	ZEWA i-SAFE 1"	2,5 kg
	ZEWA i-SAFE $1\frac{1}{4}$ "	3 kg
Nenndruck ¹⁾		PN 16
Maximaler Betriebsdruck		16 bar
Nenndurchfluss	$\frac{3}{4}$ "	4 m ³ /h
	1"	5 m ³ /h
	$1\frac{1}{4}$ "	6 m ³ /h
Druckverlust bei Nenndurchfluss	$\frac{3}{4}$ "	0,4 bar
	1"	0,6 bar
	$1\frac{1}{4}$ "	0,7 bar
Einstellbare Grenzwerte	Maximale Entnahmemenge	100 L - 3000 L
	Maximaler Volumenstrom	500 L/h - 5000 L/h
	Maximale Entnahmezeit	10 min - 10 h
Stromanschluss		230 V / 50 Hz
Leistungsaufnahme		3 W
Leistungsaufnahme beim Öffnen/Schließen		10 W
Schutzart		IP 22

1) Nenndruck = Druckstufe, die das Gerät erfüllt

8.1 Einbaumaße

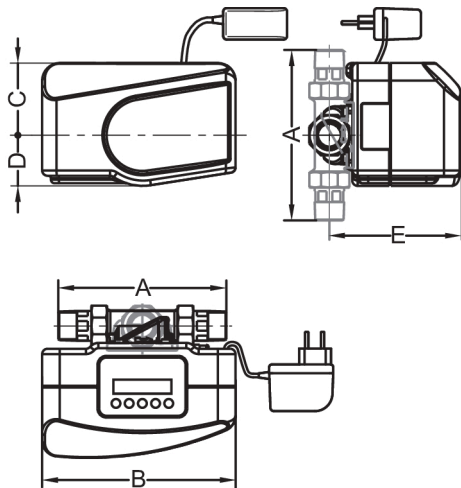


Abb. 9: Einbaumaße

	ZEWA i-SAFE ¾"	ZEWA i-SAFE 1"	ZEWA i-SAFE 1¼"
A	180	195	230
B	220		
C	82		
D	58		
E	150		155

Tab. 4: Maße ohne Einheit in mm

- A Einbaulänge
- B Gerätebreite
- C Höhe oberhalb Rohrmittle
- D Höhe unterhalb Rohrmittle
- E Einbautiefe bis Rohrmittle

8.2 Anschlussmöglichkeiten



VORSICHT

Das Gerät darf ausschließlich von Fachpersonal installiert werden.

Zur Durchführung der elektrischen Installation muss das Netzgerät ausgesteckt sein.

Das Mikroleckageschutz-System lässt sich mit Hilfe des Eingangs LS durch eines der folgenden Geräte bzw. Funktionen erweitern:

- JUDO Bodensensor (bis zu 9 Stück)

Der Bodensensor löst bei einer Wasseransammlung auf dem Boden aus; das Signal bewirkt im Mikroleckageschutz-System die sofortige Absperrung der Wasserzufuhr.

- Sleepmodus

Zur Verwendung für Geräte, die auf eine unterbrechungsfreie Wasserzufuhr angewiesen sind. Ein Kurzschließen des Eingangs, z. B. durch einen Relaiskontakt oder durch einen einfachen Schalter, bewirkt, dass das Mikroleckageschutz-System die eingestellten Grenzwerte nicht mehr überwacht und einen eventuell aktiven Urlaubsmodus unterbricht. Nach dem Öffnen des Schalters bzw. des Relaiskontakts wird die ursprünglich eingestellte Grenzwertüberwachung wieder aktiv.

- Schließmodus

Zur Verwendung für das sofortige Schließen der Wasserzufuhr durch einen externen Schalter oder Relaiskontakt.

Achtung!

- Die Betriebsart des Eingangs LS muss im Menü des Mikroleckageschutz-Systems eingestellt werden.

i Werkseitig ist die Betriebsart des Eingangs LS zum Anschluss eines oder mehrerer Bodensensoren eingestellt.

Anschluss: siehe Kapitel 8.4.

Die Art des angeschlossenen Geräts über die Taste M ändern:

- Taste M drücken.
- Mit den Pfeiltasten *Einstellungen* wählen und mit OK bestätigen.
- Leckageschutz* wählen und bestätigen.
- Eingang LS* wählen und bestätigen.
- Eine der folgenden Einstellungen wählen und bestätigen:

Eingang LS

- Bodensensor

oder

Eingang LS

- Sleepmodus

oder

Eingang LS

- Schließmodus

→ Der Anschluss ist auf den gewünschten Gerätetyp bzw. auf die gewünschte Einrichtung eingestellt.

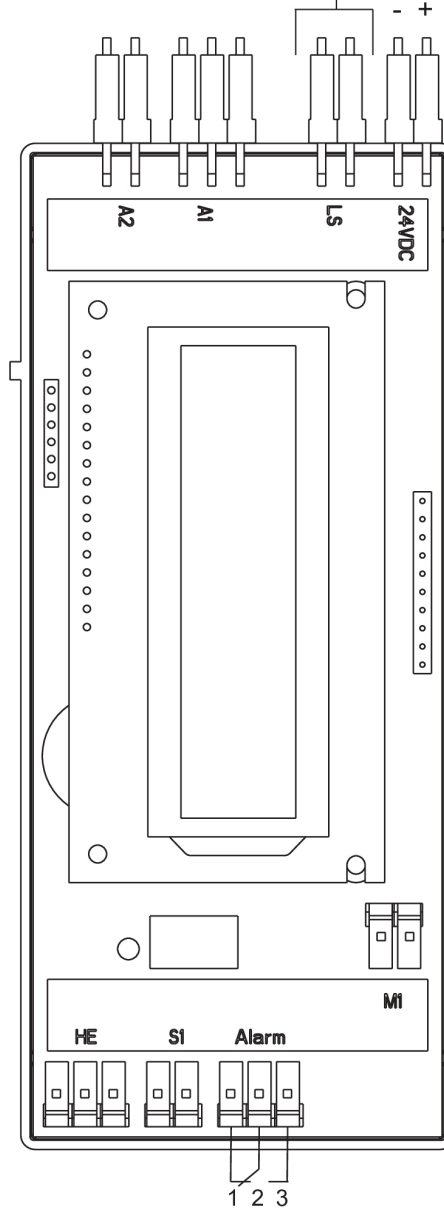
- Weiterer Bodensensor (max. 9 Stück): JUDO Bodensensor inkl. Anschlusskabel 2 Meter und Abzweigstecker, Best.-Nr. 8103556
- JUDO Verlängerungskabel für Bodensensor, 2 Meter, Best.-Nr. 8203551
- JUDO Verlängerungskabel für Bodensensor, 5 Meter, Best.-Nr. 8203552
- JUDO Verlängerungskabel für Bodensensor, 10 Meter, Best.-Nr. 8203553
- JUDO Kabel für externe Störmeldung, 10 Meter, Best.-Nr. 2200717

8.3 Zubehör

- JUDO Bodensensor inkl. Anschlusskabel 2 Meter, Best.-Nr. 8203554

8.4 Elektronische Steuerung

Eingang LS Adapterkabel für Bodensensor
oder Sleepmodus oder Schließmodus



8.4.1 Anschluss potenzialfreie Meldung

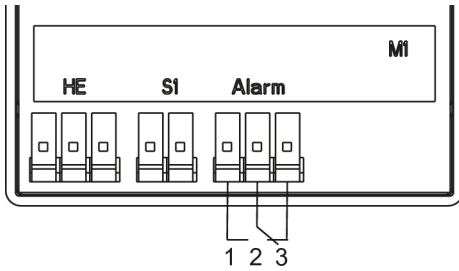


Abb. 10: Anschluss potenzialfreie Meldung

Öffnerfunktion

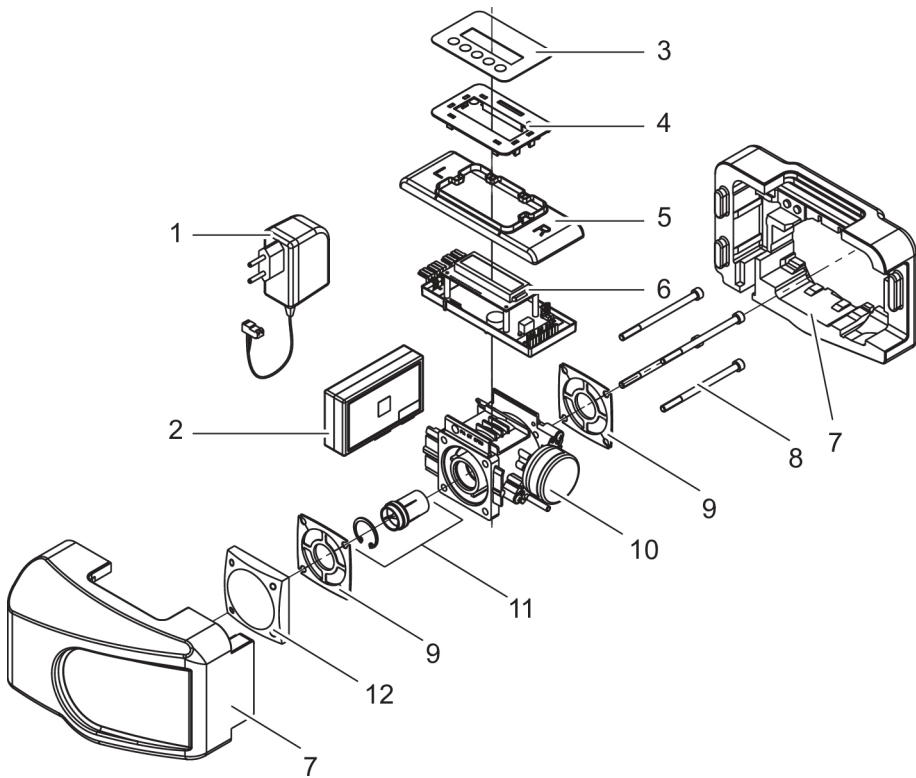
- 1-2: Betrieb
- 2-3: stromlos / Störung / Leckagealarm

Schließerfunktion

- 1-2: Störung / Leckagealarm
- 2-3: Betrieb / stromlos

8.5 Ersatzteile

ZEWA i-SAFE



Pos.	Bezeichnung	Stk	Best.-Nr.	VE ¹⁾ / Stk.
1	Netzgerät EU (24V DC)	1	2210506	65
2	Connectivity-Modul	1	2140150	149
3	Folientastatur	1	2201863	83
4	Auflageplatte	1		
5	Schutzfolie	1		
6	Elektronische Steuerung	1	2140152	362
7	Isolierschalensatz	1		
8	Zylinderschraube M6×95	4		
9	Profilflanschdichtung	2	2250219	6
10	Gehäuse	1		
11	Turbine + Sicherungsring	1	2140117	45
12	Montagedeckel	1		

Tab. 5: Ersatzteilliste

1) VE = Verrechnungseinheit (Artikel ohne VE sind nur im Set erhältlich)

9 Entsorgung

Verpackungsabfall ist dem örtlich eingerichteten Recycling-System zuzuführen.

Zum Schutz der Umwelt dürfen Altgeräte nicht über den Hausmüll entsorgt werden. Stattdessen die kommunalen Sammel- bzw. Rücknahmestellen nutzen, die zur kostenlosen und umweltgerechten Entsorgung verpflichtet sind.



10 EU-Konformitätserklärung

 Wasser- Aufbereitung	EU-Konformitätserklärung	Dokument Nr. 464 / 10.21
---	---------------------------------	-----------------------------

Hersteller: JUDO Wasseraufbereitung GmbH
 Anschrift: Hohreuschstraße 39 - 41
 D-71364 Winnenden

Produktbezeichnung:	JUDO ZEWA i-SAFE ¾" - 1¼" Mikroleckageschutz-System
----------------------------	--

- EU-Richtlinie: Beschränkung der Verwendung bestimmter gefährlicher Stoffe in Elektro- und Elektronikgeräten (RoHS) 2011/65/EU
- EU-Richtlinie: Elektromagnetische Verträglichkeit (EMV) 2014/30/EU
- Harmonisierte Norm: Elektromagnetische Verträglichkeit, Fachgrundnormen für Störaussendung und Störfestigkeit EN 61000-6-2
 EN 61000-6-3
- Harmonisierte Norm: Sicherheit von Transformatoren, Netzgeräten, Drosseln und dergleichen EN 61558-1

Die Einhaltung der aufgelisteten Richtlinien und EMV-Anforderungen für den Einsatz des Geräts im Haushalts-, Gewerbe- und Industriebereich sowie die Anwendung der genannten Normen wird hiermit bestätigt.

Aussteller: JUDO Wasseraufbereitung GmbH
 Ort, Datum: Winnenden, den 18. Oktober 2021

Rechtsverbindliche
Unterschrift:



 JUDO Wasseraufbereitung GmbH

Die alleinige Verantwortung für die Ausstellung dieser Konformitätserklärung trägt der Hersteller. Diese Erklärung bescheinigt die Übereinstimmung mit den genannten Richtlinien, beinhaltet jedoch keine Zusicherung von Eigenschaften.

11 Kundendienst

DE JUDO Wasseraufbereitung GmbH

Postfach 380 • D-71351 Winnenden

Tel. +49 (0)7195 / 692-0

E-mail: info@judo.eu • judo.eu

AT JUDO Wasseraufbereitung GmbH • Niederlassung Österreich

Josef-Sandhofer-Straße 15 • A-2000 Stockerau

Tel. +43 (0)22 66 / 6 40 78 • Fax +43 (0)22 66 / 6 40 79

E-mail: info@judo-online.at • judo-online.at

CH JUDO Wasseraufbereitung AG

Industriestrasse 15 • CH-4410 Liestal

Tel. +41 (0)61 906 40 50 • Fax +41 (0)61 906 40 59

E-mail: info@judo-online.ch • judo-online.ch

BENELUX JUDO Wasseraufbereitung GmbH • Filiaal - Filiale Benelux

Laarbeeklaan - Av. du Laerbeek, 72 A1 • B-1090 Brussel-Bruxelles

Tel./Tél. +32 (0)24 60 12 88 • Fax +32 (0)24 61 18 85

E-mail: info.benelux@judo.eu • judo.eu

FR JUDO France SARL

76 Rue de la Plaine des Bouchers (Technosud) • F-67100 Strasbourg

Tel. +33 (0)3 88 65 93 94 • Fax +33 (0)3 88 65 98 49

E-mail : info@judo.fr • judo.fr

Eingebaut durch / am:

Sämtliche Bild-, Maß- und Ausführungsangaben entsprechen dem Tag der Drucklegung. Änderungen, die dem technischen Fortschritt und der Weiterentwicklung dienen, behalten wir uns vor. Modell- und Produktsprüche können nicht geltend gemacht werden.