

Einbau- und Betriebsanleitung

# JUDO i-soft K SAFE+

Vollautomatische Enthärtungsanlage mit Mikroleckageschutz-System

Gültig für: EU-Länder

Sprache: deutsch



**Vor Gebrauch lesen und aufbewahren!**

CE

beantragt



**JUDO®**

---

---

## **Anfragen, Bestellungen, Kundendienst**

JUDO Wasseraufbereitung GmbH  
Postfach 380  
D-71351 Winnenden

E-Mail: [info@judo.eu](mailto:info@judo.eu) • [judo.eu](http://judo.eu)

### **Hausanschrift:**

JUDO Wasseraufbereitung GmbH  
Hohreuschstraße 39 - 41  
D-71364 Winnenden

## **Sehr geehrte Kunden,**

**wir bedanken uns für das Vertrauen, das Sie uns mit dem Kauf dieses Produkts entgegengebracht haben. Sie haben ein Gerät erworben, das sich auf dem neuesten Stand der Technik befindet. Es wurde vor der Auslieferung gewissenhaft überprüft. Bei auftretenden Fragen oder für Anregungen wenden Sie sich bitte an unseren nächstgelegenen Kundendienst (siehe Kapitel 12).**

### **Warenzeichen:**

In dieser Unterlage verwendete Warenzeichen sind geschützte und eingetragene Warenzeichen der Inhaber.

© JUDO Wasseraufbereitung GmbH  
D-71364 Winnenden

Alle Rechte vorbehalten.

Nachdruck - auch auszugsweise - nur mit besonderer Genehmigung.

Diese Betriebsanleitung ist sowohl für Fachhandwerker, die mit Einbau, jährlicher Wartung oder Reparatur des Geräts betraut sind, als auch für die Betreiber des Geräts bestimmt.

## Inhaltsverzeichnis

	5.6	Notstromfunktion.....	34
	5.7	Umbauten, Veränderungen.....	36
	5.8	Gerät vorübergehend ausbauen (Fachhandwerk).....	36
	5.9	Rücksetzen auf Werkseinstel- lung.....	36
	5.10	Übersicht Displaymeldungen.....	38
	<b>6</b>	<b>Fernsteuerung und Fernüber- tragung von Meldungen.....</b>	<b>39</b>
	6.1	Status- und Störmeldungen.....	39
	6.2	Integration in Gebäudeleitsys- teme.....	40
	6.3	Steuerung per App.....	40
	6.4	Steuerung über Amazon Alexa...	43
	<b>7</b>	<b>Instandhaltung.....</b>	<b>44</b>
	7.1	Reinigung.....	44
	7.2	Wartung.....	44
	7.3	Reparatur durch JUDO Kun- dendienst oder Fachhandwerk, Ersatzteile.....	45
	<b>8</b>	<b>Störung.....</b>	<b>46</b>
	<b>9</b>	<b>Technische Daten.....</b>	<b>48</b>
	9.1	Einbaumaße.....	49
	9.2	Elektronische Steuerung.....	50
	9.3	Zubehör.....	51
	9.4	Ersatzteile.....	52
	<b>10</b>	<b>Entsorgung.....</b>	<b>54</b>
	<b>11</b>	<b>EU-Konformitätserklärung.....</b>	<b>55</b>
	<b>12</b>	<b>Kundendienst.....</b>	<b>56</b>
<b>1</b>	<b>4</b>	<b>Sicherheit.....</b>	<b>4</b>
1.1		Bestimmungsgemäße Verwen- dung.....	4
1.2		Verwendungsgrenzen.....	4
1.3		Sicherheitshinweise.....	4
1.4		Verwendete Symbole.....	7
1.5		Verwendete Einheiten.....	7
<b>2</b>	<b>7</b>	<b>Produktinformation.....</b>	<b>7</b>
2.1		Lieferumfang.....	7
2.2		Funktionsbeschreibung.....	7
2.3		Bedienfeld.....	10
2.4		Verwendete Werkstoffe.....	13
2.5		Prüfzeichen.....	13
<b>3</b>	<b>13</b>	<b>Installation durch Fachhand- werk.....</b>	<b>13</b>
3.1		Voraussetzungen.....	13
3.2		Einbaudrehflansch einbauen.....	14
3.3		Umgehungsventil einbauen.....	15
3.4		Gerät an vormontiertes Umge- hungsventil anschließen.....	15
3.5		Abwasseranschluss und Sicher- heitsüberlauf.....	18
3.6		Wasserzufuhr öffnen.....	19
3.7		Einbaudatum eintragen.....	19
<b>4</b>	<b>20</b>	<b>Inbetriebnahme durch Fach- handwerk.....</b>	<b>20</b>
4.1		Gerät entlüften und an Strom- netz anschließen.....	20
4.2		Regeneration manuell starten....	20
4.3		WunschWasserhärte einstellen..	21
<b>5</b>	<b>24</b>	<b>Betrieb.....</b>	<b>24</b>
5.1		WunschWasserhärte ändern.....	24
5.2		Salzbefüllung.....	24
5.3		Leckageschutz-System.....	26
5.4		Wasserbedarf im Notfall: Umge- hungsventil (JQU) auf Umge- hung stellen.....	33
5.5		Vorsicht beim Ausstecken des Netzgeräts!.....	34

# 1 Sicherheit

Die Betriebsanleitung muss ständig am Einsatzort des Geräts verfügbar sein.

## 1.1 Bestimmungsgemäße Verwendung

Das Gerät ist zur Enthärtung oder Teilenthärtung von Trinkwasser in Hauswasserinstallationen bestimmt. Es entzieht dem Trinkwasser Kalzium- und Magnesiumionen, zur Reduzierung von

- Kalkablagerungen in Wasserleitungen, Warmwasserbereitern, Armaturen, Kontroll- und Regelorganen sowie Badkeramik etc.
- durch Kalkablagerungen entstehendem höherem Energieverbrauch, Reinigungsaufwand und eventuellen Störungen.

Es ist für den Einbau in alle handelsüblichen Trinkwasserleitungen geeignet. Die Installation und Nutzung unterliegen den jeweils geltenden nationalen Bestimmungen.

## 1.2 Verwendungsgrenzen

### 1.2.1 Wasserqualität

Das zu enthärtende Wasser muss der europäischen Trinkwasserrichtlinie (98/83/EG) entsprechen. Vor einer Nutzung des Geräts mit Wasser, das dieser Richtlinie nicht entspricht, ist unbedingt mit dem Hersteller Rücksprache zu halten.

### 1.2.2 Wasserdruck



#### VORSICHT

Der Wasserdruck darf 7 bar Eingangsdruck nicht überschreiten. Bei einem Wasserdruck über 7 bar muss ein Druckminderer vor dem Gerät installiert werden!

Der Wasserdruck darf im Betrieb 2 bar nicht unterschreiten, da sonst

die Funktion des Geräts beeinträchtigt sein kann.

Nennndruck	PN 10
Betriebsdruck	2 bar - 7 bar

Das Gerät arbeitet am wirtschaftlichsten bei einem Betriebsdruck zwischen 3 bar und 5 bar.



Ab einem Wasserdruck von 5 bar wird die Installation eines Druckminderers vor dem Gerät empfohlen.

### 1.2.3 Wasser- und Umgebungstemperatur

Das Gerät ist geeignet für den Einsatz in kaltem Trinkwasser bis zu einer Wasser- und Umgebungstemperatur von 30 °C.

## 1.3 Sicherheitshinweise



**Der Deckel des Geräts wird durch zwei Magnete gehalten.**

**Für Personen mit einem Herzschrittmacher oder einem implantierten Defibrillator ist daher Vorsicht geboten.**

**Zur ihrer eigenen Sicherheit sollten diese Personen Abstand zum Gerät halten, selbst wenn die Magnete nicht als stark einzustufen sind.**



#### WARNUNG

**VERLETZUNGSGEFAHR DURCH SICH BEWEGENDE ODER HEISSE TEILE!**

**Ein durch die Aussparung an der Rückseite des Geräts eingeführter Finger könnte verletzt werden.**

**Wenn das Gerät an das Stromnetz angeschlossen ist, niemals mit dem Finger durch die Aussparung**

an der Rückseite des Geräts ins  
Geräteinnere fassen!

### 1.3.1 Elektrische Gefahren



**Gefahr eines Stromschlags**

In unmittelbarer Nähe des Geräts dürfen keine elektrischen Leitungen oder Geräte, die nicht spritzwassergeschützt sind, verlaufen bzw. gelagert werden. In der Nähe des Geräts befindliche elektrische Geräte / Einrichtungen müssen spritzwassergeschützt sein bzw. den gesetzlichen Vorschriften für Nassräume entsprechen.

Zum Anschluss des Geräts an die Stromversorgung darf ausschließlich das mitgelieferte Netzgerät verwendet werden. Dadurch wird die Netzspannung zum Betrieb der Elektronik auf eine ungefährliche Kleinspannung von 24 V reduziert.

Zum Anschluss an das Stromnetz ist eine spritzwassergeschützte Steckdose erforderlich, gemäß den gesetzlichen Vorschriften für Nassräume.

Für die Fernübertragung der Status- oder Störmeldung mittels des potenzialfreien Ausgangs ausschließlich Kleinspannung verwenden!

Schaltspannung: maximal 24 V

Stromstärke: maximal 0,1 A

Zur Durchführung der elektrischen Installation muss das Netzgerät angesteckt sein.

### 1.3.2 Warnung vor Sachschäden



**WARNUNG**

**Gefahr von Wasser- bzw. Sachschäden**

Das Gerät darf ausschließlich von Fachhandwerkern installiert werden.

Der Raum für die Installation muss trocken und frostfrei sein.

Die Umgebungstemperatur darf 30 °C nicht überschreiten. Bei höheren Temperaturen oder direkter Sonneneinstrahlung kann es zu Materialschäden bis hin zum Bruch von Geräteteilen kommen.

Für das Abwasser muss ein ausreichend dimensionierter Abwasseranschluss nach DIN 1986 vorhanden sein.

Zur Sicherung der Trinkwasserhygiene muss ein freier Auslauf des Abwassers nach DIN EN 1717 und DIN 1988-100 gewährleistet sein.

Das Gerät senkrecht auf festem, stabilem und tragfähigem Untergrund aufstellen, um einen sicheren Stand zu gewährleisten.

Zum Einbau des Geräts in die Hauswasserinstallation ausschließlich den mitgelieferten Einbaudrehflansch verwenden (siehe Kapitel 3.2).

Ein Einbau des Geräts vor dem Wasserzähler ist grundsätzlich nicht erlaubt.

Die Flanschfläche des Einbaudrehflanschs soll waagrecht stehen und nach unten zeigen. Falls die Gegebenheiten am Einbauort dies nicht zulassen, ist alternativ auch ein Einbau mit der Flanschfläche senkrecht stehend und nach vorne zeigend möglich.

Den Einbaudrehflansch so einbauen, dass keine mechanischen Verspannungen auftreten. Ansonsten kann es zu einer mechanischen Beschädigung bis

hin zum Bruch der Rohrleitung oder des Einbaudrehflanschs kommen.

Zur korrekten Abdichtung muss die profilierte Seite der Profilflanschdichtung zum Einbaudrehflansch zeigen (siehe Kapitel 3.2).

Den Abwasserschlauch für das Regenerations-Abwasser und den Sicherheits-Überlaufschlauch knickfrei zum Siphon bzw. zum Kanalanschluss (der einen freien Auslauf gewährleisten muss) verlegen.

Falls sich am Einbauort ein stetiges Gefälle zum Siphon bzw. zum Kanalanschluss (der einen freien Auslauf gewährleistet) nicht realisieren lässt, muss zur Förderung des Regenerations-Abwassers eine salzwasserbeständige Hebeanlage eingebaut werden.

Vor dem Einstecken des Geräts sicherstellen, dass der Abwasseranschluss funktionsfähig ist.

Das Gerät nur in technisch einwandfreiem Zustand betreiben:

- Vor der Installation auf mögliche Beschädigungen prüfen.
- Funktionsstörungen im Betrieb umgehend durch Fachpersonal beseitigen lassen.

Personen, die aufgrund ihrer physischen, sensorischen oder geistigen Fähigkeiten oder ihrer Unerfahrenheit oder Unkenntnis nicht in der Lage sind, das Gerät sicher zu bedienen, dürfen es nicht ohne Aufsicht oder Anweisung durch eine verantwortliche Person bedienen (gemäß EN 60335-1).

Die Netzspannung darf nur kurzfristig unterbrochen werden. Die im Gerät eingesetzten Batterien können je nach Ladezustand nur vorübergehend (z.B. bei Stromausfall) wichtige Funktionen aufrechterhalten (z.B. Regeneration oder Warnung bei Störungen).

Siehe auch Kapitel 5.5, Kapitel 5.6.1 und Kapitel 5.6.2.

Falls dem Gerät nachgelagerte Einrichtungen vorhanden sind, die eine ständige Bereitschaft zur Wasserentnahme voraussetzen (z.B. thermische Ablaufsicherung, Sprinkleranlage), darf der Leckageschutz des Geräts nicht aktiviert werden. Der Leckageschutz darf nur dann aktiviert werden, wenn die Leitung zu der entsprechenden Einrichtung vor dem Gerät abzweigt.

Das Regenerations-Abwasser enthält verbrauchtes Regeneriersalz und darf nicht zum Bewässern von Pflanzen oder zu ähnlichen Zwecken verwendet werden.

Zur äußerlichen Reinigung des Geräts keine haushaltsüblichen Reinigungsmittel, sondern nur ein feuchtes Tuch verwenden, um Versprödungen des Kunststoffes zu vermeiden.

Keinesfalls Sprühreiniger oder scheuernde Reinigungsmittel verwenden. Darauf achten, dass beim Reinigen keine Feuchtigkeit in Geräteöffnungen eindringt.

Eine Reparatur des Geräts darf ausschließlich durch geschulte Fachhandwerker oder den JUDO Kundendienst erfolgen.

Für Reparaturen sind ausschließlich Original-Ersatzteile zu verwenden.

Vor Arbeiten am Gerät, die über die rein betriebsbedingte Bedienung hinausgehen, muss das Gerät drucklos gemacht werden. Bei Nichtbeachtung kann es durch unkontrolliertes Austreten von Wasser zu Wasserschäden kommen.

Bei vorübergehendem Ausbau des Geräts

- die Flanschflächen vor Beschädigung schützen, um eine korrekte Abdichtung zu erhalten.





- das Gerät vor Schmutz schützen, um die Trinkwasserhygiene nicht zu beeinträchtigen.
- das Gerät kühl und trocken, aber frostfrei, lagern, um eine Beschädigung durch gefrierendes Wasser und eine eventuell damit einhergehende Undichtheit auszuschließen.

Eigenmächtige Umbauten und Veränderungen sind aus Sicherheitsgründen verboten. Diese können die Funktion des Geräts beeinträchtigen, zu Undichtheiten und im Extremfall zum Bersten des Geräts führen.

Größe	Einheit	Umrechnung
Nenn-durchmesser	" (Zoll)	1" = DN 25
Druck	bar	1 bar = 100000 Pa = 0,1 N/mm <sup>2</sup>
Wasserhärte	°dH	1 °dH = 1,786 °f = 0,1783 mmol/L Erdalkalitionen = 17,8 ppm CaCO <sub>3</sub>

## 1.4 Verwendete Symbole

Die in dieser Betriebsanleitung enthaltenen Sicherheitshinweise sind mit folgenden Symbolen gekennzeichnet:

	Hinweis auf bestehende Gefahren
	Warnung vor elektrischer Spannung
	Vom Hersteller vorgeschriebene Anziehungsmomente
	Anwendungstipps und andere Informationen

Direkt am Gerät angebrachte Hinweise, wie z. B.:

- Fließrichtung (Pfeil)
- Typenschild

unbedingt beachten und in vollständig lesbarem Zustand halten.

## 1.5 Verwendete Einheiten

Abweichend vom Internationalen Einheitensystem SI (Système International d' Unités) werden folgende Einheiten verwendet:

## 2 Produktinformation

### 2.1 Lieferumfang

- Vollautomatische Enthärtungsanlage mit Mikroleckageschutz-System
- Einbaudrehflansch JQE mit Rohrstützen zum Einbau in die Rohrleitung
- Einbaudrehflansch JQE ohne Rohrstützen zur Montage an der Rückseite der Enthärtungsanlage
- Umgehungsventil JQU
- 2 Anschlusschläuche
- Abwasserschlauch
- Sicherheitsüberlaufschlauch
- Siphon
- Einbau- und Betriebsanleitung

### 2.2 Funktionsbeschreibung

Durch den Einbaudrehflansch strömt Wasser in den Enthärter. Dieser enthält zwei Behälter mit Ionenaustauscherharz. Die kleinen Kunstharzkugeln tauschen die Calcium- und Magnesiumionen, die das Wasser „hart“ machen, gegen Natriumionen aus. Dadurch wird das Wasser „weich“.

In der Verschneideeinrichtung des Enthärters wird danach eine bestimmte Menge an nicht enthärtetem Wasser automatisch beigemischt, um die Wunschwasserhärte zu

erreichen. Das aus der Anlage austretende Wasser ist dann teilenthärtet.

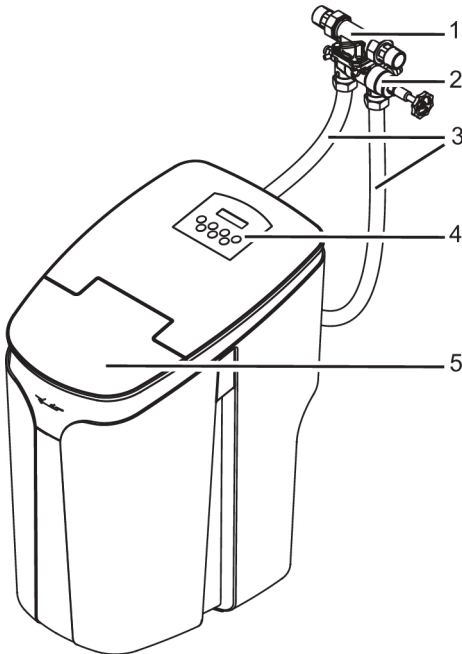


Abb. 1: Beschreibung des Geräts

- 1 Einbaudrehflansch JQE
- 2 Umgehungsventil JQU
- 3 Anschlussschläuche
- 4 Abdeckplatte mit Bedienfeld und Display
- 5 Deckel des Salzvorratsbehälters

### 2.2.1 Regeneration

Die Aufnahmefähigkeit des Ionenaustauscherharzes ist begrenzt. Sie erschöpft sich in Abhängigkeit

- zur behandelten Wassermenge
- zur Härte des ankommenden Trinkwassers.

Nach Bedarf setzt daher ein vollautomatisch ablaufender Regenerationsprozess ein, der die Aufnahmefähigkeit des Ionenaustauscherharzes wiederherstellt.

### Ablauf des Regenerationsprozesses

Konzentrierte Salzlösung aus dem Salzbehälter entfernt die Härtebestandteile wieder aus dem Ionenaustauscherharz. Die Salzlösung tritt in einem vorgegebenen Prozess in die Harzbehälter des Enthärters ein.

Die Enthärtungsanlage wird in zwei Schritten regeneriert. Während der Regeneration eines Harzbehälters übernimmt der andere Harzbehälter die Weichwasserversorgung und hält so auch während der Regeneration die Versorgung mit Weichwasser aufrecht.

Gemäß DIN EN 14743 wird die Regeneration mit optimaler Wirksamkeit durchgeführt.

### 2.2.2 Desinfektion der Anlage

Um die Hygiene aufrechtzuerhalten und einer Verkeimung vorzubeugen, wird die Anlage in regelmäßigen Abständen automatisch desinfiziert. Die dafür erforderliche geringe Menge Chlor wird während des Regenerationsprozesses elektrolytisch aus der Salzlösung erzeugt und anschließend vollständig ausgespült.



Wenn kein Wasserdurchfluss stattfindet (z.B. bei längerer Abwesenheit), führt das Gerät nach etwa 3 Tagen aus Hygienegründen automatisch eine Desinfektion durch.

Dies entspricht den Vorgaben der DIN 19636-100.

Auch ohne Wasserentnahme entsteht durch die regelmäßige Desinfektion daher ein Verbrauch an Salz und Spülwasser.

### 2.2.3 Regulierung der WunschWasserhärte

Die Verschneideeinrichtung des Geräts reguliert automatisch die Mischung von Weichwasser und unbehandeltem Trinkwasser, um die eingestellte Wunsch-Wasserhärte zu erreichen - auch bei sich



ändernden Wasserhärten im Versorgungsnetz.

## 2.2.4 Wasserbereitstellung bei kurzfristigen Entnahmespitzen

Wenn durch eine vorübergehende hohe Wasserentnahme (z.B. Druckspüler) der Druckverlust in der Enthärtungsanlage größer als 1 bar wird, dann öffnet ein im Steuerkopf integriertes Überströmventil, um unbehandeltes Trinkwasser an der Anlage vorbeizuleiten und so dem erhöhten Wasserbedarf Rechnung zu tragen.

## 2.2.5 Mikroleckageschutz-System

Zum Schutz vor Wasserschäden, Wasserverlust oder ungewolltem Wasserverbrauch enthält das Gerät ein Leckageschutz-System. Ein Durchflussmesser erfasst

- den momentanen Wasserdurchfluss
- die ohne Unterbrechung verbrauchte Wassermenge
- die Dauer einer Wasserentnahme.

Dafür lassen sich Grenzwerte einstellen (siehe Kapitel 5.3.1).

Selbst kleinste Leckagen können durch die wählbare Mikroleckageprüfung erkannt und auf dem Display angezeigt werden (siehe Kapitel 5.3.7).

## Mikroleckagen

Mit der Mikroleckageprüfung bietet das Gerät die Möglichkeit zur Erkennung kleiner Leckagen (siehe 2.3.3 und 5.3.7).

Die Funktion lässt sich auf zwei verschiedene Weisen durchführen:

- automatisch (das Gerät wird regelmäßig auf eine Mikroleckage geprüft)
- manuell (die Prüfung auf eine Mikroleckage wird manuell ausgelöst)

Falls eine Kleinleckage festgestellt wird, besteht die Möglichkeit

- zur Anzeige der Leckage auf dem Display, ohne Absperrung der Wasserzufuhr.
- zur Anzeige der Leckage auf dem Display und damit einhergehender Absperrung der Wasserzufuhr.

## 2.2.6 Notstromfunktion


Das Gerät besitzt eine Notstromfunktion (Safety-Modul). Bei einem Stromausfall werden die Funktionen mit Hilfe von zwei 9V-Blockbatterien vom Typ Alkaline 6LR61 aufrechterhalten (siehe Kapitel 5.6).

Die Notstromfunktion verhindert, dass bei einem Stromausfall während einer Regeneration unkontrolliert Spülwasser abfließen kann.

### ACHTUNG!

**Nach dem Trennen vom Stromnetz läuft das Gerät im Notstrom-Betrieb weiter, und die Kapazität der eingesetzten Batterien wird verbraucht (siehe Kapitel 5.5).**

## 2.2.7 Fernüberwachung

 Voraussetzung für die Verbindung mit dem Heimnetzwerk und die Steuerung per App ist der Einbau des kostenlos erhältlichen JUDO Connectivity-Moduls (siehe Kapitel 9.3).

Das Gerät lässt sich in Gebäudeleitsysteme integrieren. Nach Einbau des nachrüstbaren Connectivity-Moduls (siehe Kapitel 9.3 Zubehör, Seite 51) lässt es sich auch über Endgeräte wie PC, Laptop, Tablet oder Smartphone überwachen und steuern (siehe Kapitel 6).

## 2.3 Bedienfeld

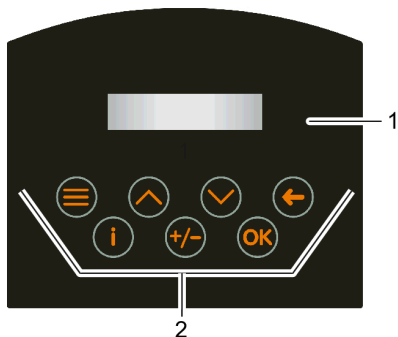



Abb. 2: Bedienfeld

- 1 Display
- 2 Tastatur

	MENÜ	Zugang zum Hauptmenü (siehe Kapitel 2.3.2)
	Pfeiltaste NACH OBEN	<ul style="list-style-type: none"> <li>• Im Menü: nach oben blättern</li> <li>• Wert vergrößern</li> </ul>
	Pfeiltaste NACH UNTEN	<ul style="list-style-type: none"> <li>• Im Menü: nach unten blättern</li> <li>• Wert verkleinern</li> </ul>
	ZURÜCK	Eine Menüebene zurück, ohne zu speichern
	INFO	Direktzugang zum Infomenü (siehe Kapitel 2.3.1)
	PLUS/MINUS	Direktzugang zur Einstellung der Resthärte (siehe Kapitel 2.3.1)

Tab. 1: Tastenfunktionen

	OK	<ul style="list-style-type: none"> <li>• Zugang zum Untermenü</li> <li>• Wert übernehmen, speichern und eine Menüebene zurück</li> <li>• angezeigte Meldung zurücksetzen</li> </ul>
---	----	---

Tab. 1: Tastenfunktionen

### Bedeutung der Hintergrundbeleuchtung des Displays:

Keine:	Normalbetrieb
Hellblau / dunkelblau im Wechsel:	bei Wasserdurchfluss
Weiß:	bei Betätigung einer Taste
Gelb:	bei Warnmeldungen
Rot:	bei Störmeldungen

### 2.3.1 Info-Taste



Durch Druck dieser Taste gelangt man zu Informationen wie z.B.

- Salzvorrat
- Salzreichweite
- Restkapazität Batterie
- Gerätetyp
- Gerätenummer
- Kundendienst-Telefonnummer
- Historie der Warn- und Störmeldungen
- Softwareversion
- Hardwareversion
- Termin für die nächste Wartung
- momentaner Wasserdurchfluss.

## 2.3.2 Menü-Taste



Durch Druck auf die Taste wird das Hauptmenü aufgerufen.

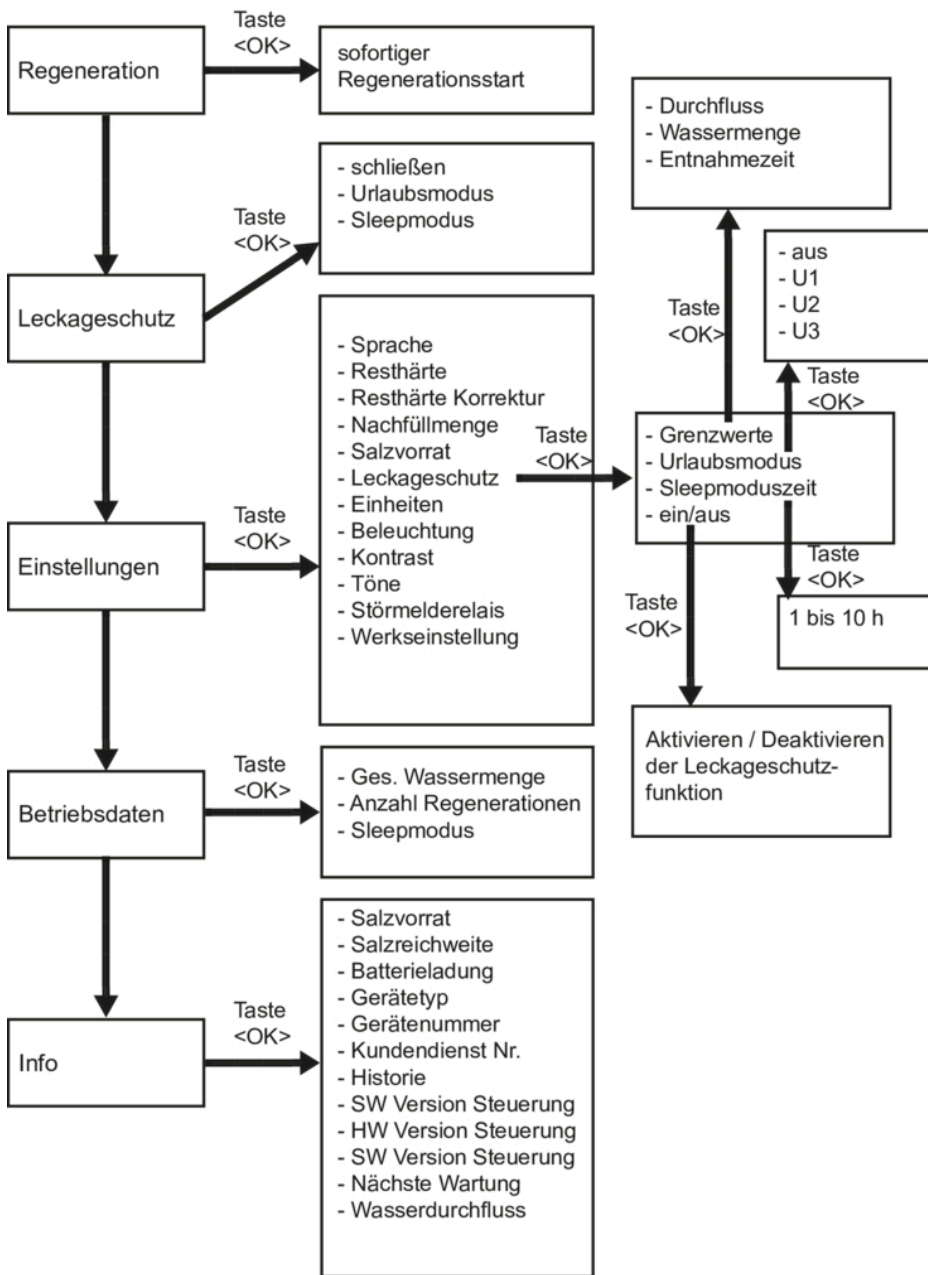
Hauptmenü

- Regeneration

Mit den Pfeiltasten ▲ und ▼ und anschließender Bestätigung mit <OK> sind folgende Untermenüs wählbar:

- Regeneration
    - manueller Regenerationsstart (für Inbetriebnahme und Wartung; siehe Kapitel 4.2)
  - Leckageschutz-System
    - Absperrventil öffnen/schließen
    - Sleepmodus starten
    - Urlaubsmodus starten
    - Kleinleckageprüfung starten
  - Einstellungen
    - Sprache (DE, EN, FR, NL, IT)
    - WunschWasserhärte (siehe Kapitel 4.3)
    - Korrektur der WunschWasserhärte (siehe Kapitel 4.3.2)
    - Salznachfüllmenge, Salzvorrat
    - Leckageschutz (Grenzwerte, Urlaubsmodus, Sleepmodus, ein/aus)
    - automatische Kleinleckageprüfung
    - Einheit der Wasserhärte (°dH, °e, °f, gpg, ppm, mmol/L, mval/L)
    - Beleuchtung, Kontrast, Töne
    - Funktion des Störmelderelais (siehe Kapitel 6.1)
    - Werkseinstellung (siehe Kapitel Rücksetzen auf Werkseinstellung)
  - Betriebsdaten
    - gesamte Rohwassermenge seit Inbetriebnahme [m<sup>3</sup>]
- gesamte Anzahl der Regenerationen seit Inbetriebnahme
  - gesamte Anzahl durchgeführter Wartungen seit Inbetriebnahme
  - Info
    - Salzvorrat
    - Salzreichweite
    - Batterieentladung / Test
    - Gerätetyp
    - Gerätenummer
    - Kundendienst-Telefonnummer
    - Historie der Warn- und Störmeldungen
    - Software-Version
    - Hardware-Version
    - Termin für die nächste erforderliche Wartung
    - momentaner Wasserdurchfluss

### 2.3.3 Menüstruktur



## 2.4 Verwendete Werkstoffe

Die verwendeten Werkstoffe sind gegenüber den im Trinkwasser zu erwartenden physikalischen, chemischen und korrosiven Beanspruchungen beständig. Sie erfüllen die in der DIN EN 14743 und in der DIN 19636-100 („Enthärtungsanlagen (Kationenaustauscher) in der Trinkwasser-Installation“) geforderten Vorgaben.

Alle Werkstoffe sind hygienisch und physiologisch unbedenklich. Kunststoffe erfüllen die Anforderungen der KTW-Leitlinie des Umweltbundesamtes (UBA). Metallische Werkstoffe erfüllen die Anforderungen der DIN 50930-6 (Beeinflussung der Trinkwasserbeschaffenheit).

## 2.5 Prüfzeichen

Das Gerät ist in hygienischer und mechanischer Hinsicht konform mit den allgemein anerkannten Regeln der Technik.

Das DIN-DVGW-Zeichen ist beantragt.

## 3 Installation durch Fachhandwerk



### VORSICHT

**Das Gerät darf ausschließlich von Fachhandwerkern installiert werden.**

Eine Installation des Geräts vor dem Wasserzähler ist grundsätzlich nicht erlaubt.

### 3.1 Voraussetzungen



### VORSICHT

**Gefahr von Sach- bzw. Wasserschäden!**

**Der Raum für die Installation muss trocken und frostfrei sein.**

**Die Umgebungstemperatur darf 30 °C nicht überschreiten. Bei höheren Temperaturen oder direk-**

**ter Sonneneinstrahlung kann es zu Materialschäden bis hin zum Bruch von Geräteteilen kommen.**

**Der Wasserdruck darf 7 bar Eingangsdruck nicht überschreiten. Bei einem Wasserdruck über 7 bar muss ein Druckminderer vor dem Gerät installiert werden!**

**Für das Abwasser muss ein ausreichend dimensionierter Abwasseranschluss nach DIN 1986 vorhanden sein.**

**Das Gerät senkrecht auf festem, stabilem und tragfähigem Untergrund aufstellen, um einen sicheren Stand zu gewährleisten.**

Nach der DIN 1988-200 dürfen „Wasserbehandlungsanlagen [...] nur in frostfreien Räumen aufgestellt werden, in denen die Umgebungstemperaturen von 25 °C nicht überschritten werden.“

### Wasserdruck:

Nenndruck	PN 10
Betriebsdruck	2 bar - 7 bar

Das Gerät arbeitet am wirtschaftlichsten bei einem Betriebsdruck zwischen 3 bar und 5 bar.

Ab einem Wasserdruck von 5 bar wird die Installation eines Druckminderers vor dem Gerät empfohlen.

Der Wasserdruck darf im Betrieb 2 bar nicht unterschreiten, da sonst die Funktion des Geräts beeinträchtigt sein kann.

### Ableiten des Abwassers:

Falls sich am Einbauort ein stetiges Gefälle zum Siphon bzw. zum Kanalanschluss (der einen freien Auslauf gewährleistet) nicht realisieren lässt, muss zur Förderung des Regenerations-Abwassers eine salzwasserbeständige Hebeanlage eingebaut werden

### Elektrischer Anschluss:

Eine spritzwassergeschützte Steckdose, die den gesetzlichen Bestimmungen für Nassräume entspricht, muss in unmittelbarer Nähe des einzubauenden Geräts vorhanden sein. Der Stromanschluss (230 V, 50 Hz) muss kontinuierlich unter Spannung stehen.

### Notwendige Abstände:

Mindestmaß Freiraum oberhalb des Geräts:	60 cm
--	-------

## 3.2 Einbaudrehflansch einbauen



### VORSICHT

Die Flanschfläche des Einbaudrehflanschs soll waagrecht stehen und nach unten zeigen. Falls die Gegebenheiten am Einbauort dies nicht zulassen, ist alternativ auch ein Einbau mit der Flanschfläche senkrecht stehend und nach vorne zeigend möglich.

Den Einbaudrehflansch so einbauen, dass keine mechanischen Verspannungen auftreten. Ansonsten kann es zu einer mechanischen Beschädigung bis hin zum Bruch der Rohrleitung oder des Einbaudrehflanschs kommen.

Der Einbaudrehflansch dient als Verbindungselement zwischen Hauswasserinstallation und Gerät. Er ist sowohl für waagrechte als auch für senkrechte Rohrleitungen geeignet.

### Achtung!

- Den Einbaudrehflansch in Fließrichtung installieren! Diese ist durch einen Pfeil angezeigt.



Bei falschem Einbau ist eine Funktion des Geräts nicht möglich.

Beim Einbau in eine waagrecht verlaufende Rohrleitung sollte die Flanschfläche des

Einbaudrehflanschs nach unten zeigen. Alternativ ist auch der Einbau in eine senkrecht verlaufende Rohrleitung mit nach vorn zeigender Flanschfläche möglich.

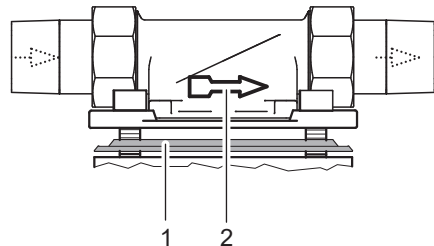


Abb. 3: Einbaudrehflansch

- 1 Profilflanschdichtung
- 2 Fließrichtungspfeil

### 3.3 Umgehungsventil einbauen

**i** Das Umgehungsventil (JQU) zwischen Einbaudrehflansch und Gerät ermöglicht bei eventuellen Wartungsarbeiten am Gerät die Entnahme von unbehandeltem Trinkwasser.

Das Handrad des Umgehungsventils sollte am besten seitlich ausgerichtet werden, kann aber auch nach vorne stehen. Die Einbauweise sollte eine gute Zugänglichkeit des Handrads sowie der Probenahmeventile vorsehen.

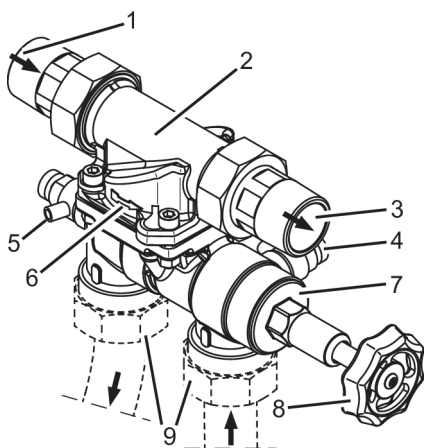


Abb. 4: Einbaudrehflansch und Umgehungsventil

- 1 Rohwasserzulauf
- 2 Einbaudrehflansch JQE
- 3 Auslauf WunschWasser
- 4 Probenahmeventil WunschWasser
- 5 Probenahmeventil Rohwasser
- 6 Fließrichtungspfeil des Einbaudrehflanschs JQE
- 7 Umgehungsventil JQU
- 8 Handrad des Umgehungsventils JQU
- 9 Anschlussschläuche der Enthärtungsanlage

#### Vorgehensweise:

1. Die Rohrleitung mit dem neu installierten Einbaudrehflansch zunächst spülen: Haupthahn bzw. Absperrventil öffnen.
2. Haupthahn bzw. Absperrventil wieder schließen.

3. Den Montagedeckel am Einbaudrehflansch entfernen.
4. Den Sitz der Profildichtung am Umgehungsventil prüfen: das Profil der Profildichtung muss zum Einbaudrehflansch zeigen.
5. Das Umgehungsventil durch Einrasten der Schrauben mit dem Einbaudrehflansch verbinden.

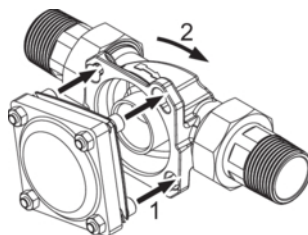


Abb. 5: Schrauben durchführen und einrasten - Befestigungsprinzip

- 1 Schrauben durchführen
  - 2 Drehen zum Einrasten der Schrauben
6. Die vier Schrauben fest anziehen.

**Nm** Das Anziehmoment (ca. 4 Nm) so wählen, dass die Profildichtung schließt.

### 3.4 Gerät an vormontiertes Umgehungsventil anschließen

#### Anfangszustand:

- Einbaudrehflansch und Umgehungsventil sind vollständig eingebaut.
- Der Anschlussflansch des Geräts ist durch eine weiße Schutzscheibe abgedeckt, die mit vier Schrauben am Gerät befestigt ist.

#### Montageschritte:

- Den im Lieferumfang enthaltenen Einbaudrehflansch JQE (ohne Rohrstutzen) auf der Rückseite des Geräts montieren.

- Die Anschlussschläuche am Einbaudrehflansch JQE auf der Rückseite des Geräts anschrauben.
- Die Anschlussschläuche mit dem anderen Ende am Umgehungsventil JQU anschrauben.

### Vorgehensweise:

1. Die Schrauben am Anschlussflansch auf der Rückseite des Geräts etwas lösen, jedoch nicht heraus-schrauben, und die weiße Schutzscheibe entfernen.
2. Den Sitz der Profilflanschdichtung am Einbaudrehflansch JQE (ohne Rohrstützen) prüfen: die profilierte Seite der Dichtung muss zum Einbaudrehflansch JQE (ohne Rohrstützen) zeigen.



#### WARNUNG

Bei nicht korrekt sitzender Profilflanschdichtung kann Wasser austreten und Wasserschäden an Haus und Einrichtung verursachen.

3. Den Einbaudrehflansch JQE ohne Rohrstützen an den geräteseitigen Anschlussflansch ansetzen und die Schraubenköpfe durch die Bajonettbohrungen des Einbaudrehflanschs führen (Befestigungsprinzip siehe Abbildung 5).
4. Den am Anschlussflansch der Geräterückseite hängenden Einbaudrehflansch JQE leicht **im** Uhrzeigersinn drehen, um die Schrauben in den Boh-

rungen des Einbaudrehflanschs einzurasten (Befestigungsprinzip siehe Abbildung 5).

5. Die vier Schrauben fest anziehen.



Das Anziehmoment (ca. 4 Nm) so wählen, dass die Profilflanschdichtung schließt und das Gerät nicht beschädigt oder verspannt wird.

6. Die Anschlussschläuche an den montierten Einbaudrehflansch JQE auf der Geräterückseite anschrauben.
7. Das andere Ende der Schläuche an die Anschlüsse des Umgehungsventils JQU anschrauben.



#### Unbedingt blaue Markierungen beachten!

Der blaue Kabelbinder am Umgehungsventil bzw. der blaue Punkt am Einbaudrehflansch markieren den Anschluss für den Rohwasser führenden Zulaufschlauch. Diese beiden Anschlüsse sind durch einen Anschlussschlauch zu verbinden.

Bei fehlerhafter Schlauchverbindung ist eine Funktion des Geräts nicht möglich.

- Die Montage des Geräts ist abgeschlossen.



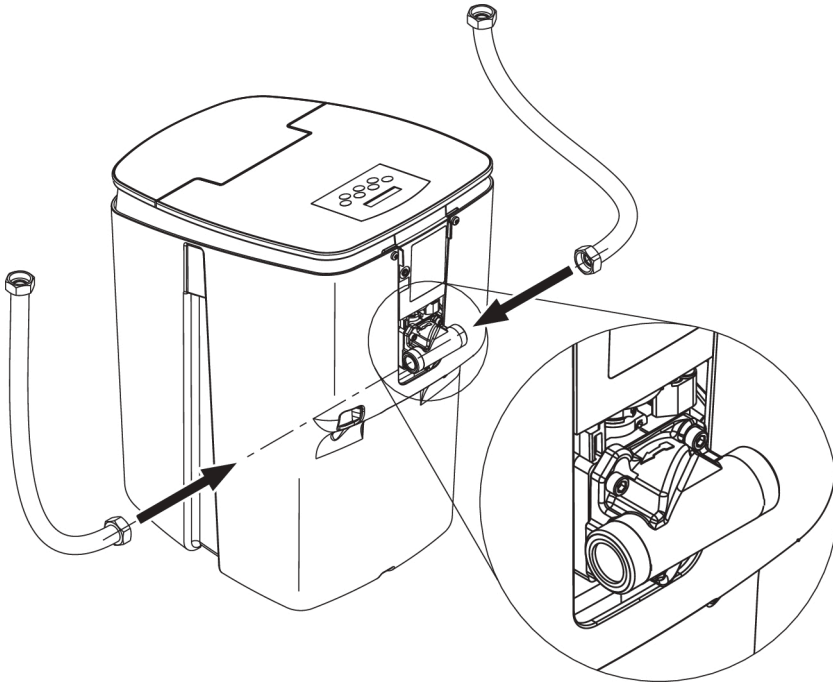


Abb. 6: Anschlussschläuche am Gerät anschrauben

### 3.5 Abwasseranschluss und Sicherheitsüberlauf



#### VORSICHT

Zur Sicherung der Trinkwasserhygiene muss ein freier Auslauf des Abwassers nach DIN EN 1717 und DIN 1988-100 gewährleistet sein.

Den Abwasserschlauch für das Regenerations-Abwasser und den Sicherheits-Überlaufschlauch knickfrei zum Siphon bzw. zum Kanalanschluss (der einen freien Auslauf gewährleistet muss) verlegen.

Falls sich am Einbauort ein stetiges Gefälle zum Siphon bzw. zum Kanalanschluss (der einen freien Auslauf gewährleistet) nicht realisieren lässt, muss zur Förderung des Regenerations-Abwassers eine salzwasserbeständige Hebeanlage eingebaut werden.

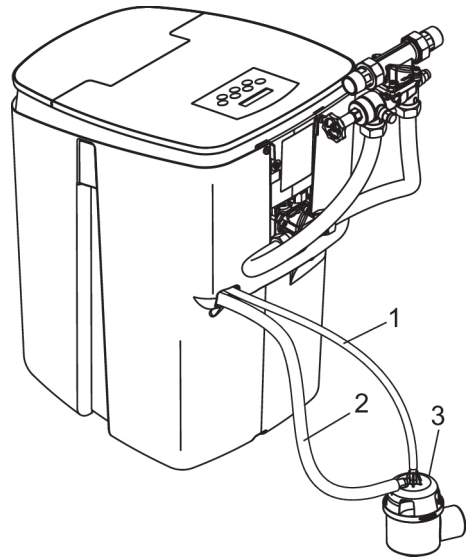


Abb. 7: Abwasser- und Sicherheitsüberlaufschlauch anschließen

- |   |                             |
|---|-----------------------------|
| 1 | Abwasserschlauch            |
| 2 | Sicherheitsüberlaufschlauch |
| 3 | Siphon                      |



Die Verwendung des mitgelieferten Siphons gewährleistet einen freien Auslauf nach DIN EN 1717 und DIN 1988-100.

Die Schläuche lassen sich bei Bedarf kürzen.

#### Abwasserschlauch anschließen

- Den dünneren Abwasserschlauch ab dem Gerät mit stetigem Gefälle zum Siphon verlegen.
- Die Länge des Abwasserschlauchs darf maximal 3 m betragen.

#### Sicherheits-Überlaufschlauch anschließen

- Den dickeren Sicherheitsüberlaufschlauch normgerecht mit stetigem Gefälle zum Siphon bzw. zum Kanalanschluss mit freiem Auslauf verlegen.

### 3.6 Wasserzufuhr öffnen

Die Absperrventile vor und nach dem Gerät öffnen. Das Umgehungsventil JQU auf *Betrieb* stellen.

**i** Im Lieferzustand ist das Umgehungsventil JQU auf *Umgehung* eingestellt (siehe beigefügte separate Anleitung und Kapitel 5.4).

### 3.7 Einbaudatum eintragen

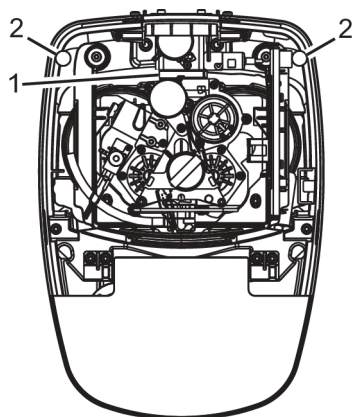


Abb. 8: Einbaudatum eintragen

- 1 Etikett zum Eintrag des Einbaudatums, seitlich nach unten aufgeklebt
- 2 Magnetpunkte zur Befestigung des Deckels

### Vorgehensweise:

1. Den Deckel nach oben hin abnehmen und mit dem Haken, der sich auf der Innenseite des Deckels befindet, rechts am Gerätegehäuse einhängen.

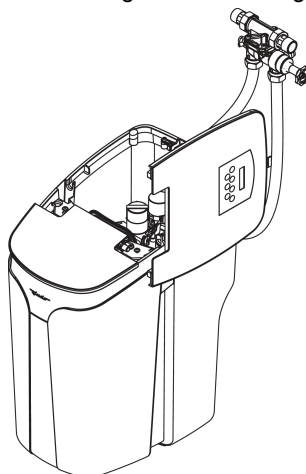


Abb. 9: Deckel nach Abnahme an Gehäuse einhängen

2. Das Einbaudatum auf dem vorgesehenen Etikett eintragen (siehe Abbildung 8).
3. Den Deckel an den Magnetpunkten wieder anbringen.

Das Einbaudatum auf der Rückseite der Bedienungsanleitung ins vorgesehene Feld eintragen.

## 4 Inbetriebnahme durch Fachhandwerk

### Notwendiges Material:

- 25 kg Regeneriersalz (siehe Kapitel 5.2 und 5.2.2)

### Vorbereitung:

1. Ca. 5 Liter Wasser in den Salzvorratsbehälter einfüllen (bis knapp über den Zwischenboden). Dadurch wird die Inbetriebnahme beschleunigt.
2. 25 kg Regeneriersalz in den Salzvorratsbehälter einfüllen.  
Als Standardwert für die Salzbefüllung sind 25 kg voreingestellt. Falls eine davon abweichende Salzmenge eingefüllt wird, muss diese Menge im Menüpunkt „Salzvorrat“ eingegeben werden (siehe Kapitel 5.2.2).



### VORSICHT

Nach dem Öffnen der Wasserzufuhr sofort Gerät entlüften und Regeneration manuell starten, um Beschädigungen des Geräts zu vermeiden.

### Vorgehensweise:

1. Gerät entlüften und einstecken (siehe Kapitel 4.1)
2. Regeneration manuell starten (siehe Kapitel 4.2)
3. Gewünschte Wasserhärte einstellen (siehe Kapitel 4.3)

Danach ist das Gerät betriebsbereit. Regeneration und Desinfektion laufen vollautomatisch ab.



Die gewählte WunschWasserhärte stellt sich nach Durchfluss von etwa 10 Litern Wasser automatisch ein.

### 4.1 Gerät entlüften und an Stromnetz anschließen

Um das System zu entlüften und zu befüllen, ist eine Spülung erforderlich.

### Vorgehensweise:

1. Die Wasserzufuhr öffnen. Umgehungsventil auf „Betrieb“ stellen.
2. Einen Wasserhahn nach dem Gerät, der sich möglichst nahe am Gerät befindet, öffnen und das Wasser etwa eine Minute laufen lassen.  
→ Beide Harzbehälter sind entlüftet.
3. Den Netzstecker in die Steckdose stecken.  
→ Die Elektronik führt automatisch einen Selbsttest und eine Voreinstellung der Regelung durch. Auf dem Display erscheint anschließend folgende Anzeige:

```
Betrieb
Resthärte 8 °dH
```



Die WunschWasserhärte ist werkseitig auf einen Wert von 8 °dH voreingestellt (siehe Kapitel 4.3 zum Ändern der WunschWasserhärte).

### 4.2 Regeneration manuell starten

Diese Funktion ist notwendig für die

- Inbetriebnahme des Geräts
- Wartung durch Kundendienst oder Fachleute

Voraussetzung:

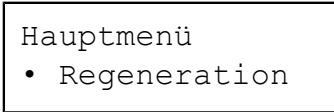
- Das Gerät muss sich in Betriebsstellung befinden. Das Display zeigt die Betriebsanzeige an, z. B.:

```
Betrieb
Resthärte 8 °dH
```

**Vorgehensweise:**

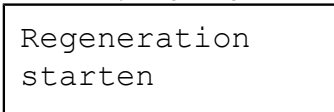
1. Taste *Menü* drücken.

Das Display zeigt Folgendes an:

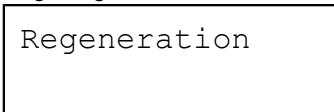


2. Taste *OK* drücken.

Das Display zeigt Folgendes an:



3. Taste *OK* zur Bestätigung drücken. Die Regeneration startet. Das Display zeigt Folgendes an:



Nach ca. 20 Minuten ist die Regeneration abgeschlossen. Das Display zeigt wieder die Betriebsanzeige an.

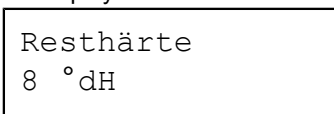
### 4.3 WunschWasserhärte einstellen



Die WunschWasserhärte ist auf 8 °dH vor-eingestellt.

#### WunschWasserhärte ändern:

1. Taste +/- drücken.  
→ Im Display erscheint:



2. Taste ▼ oder ▲ drücken, um den gewünschten Wert zu wählen.

3. Taste *OK* drücken, um den gewählten Wert zu speichern.



Die neue WunschWasserhärte stellt sich nach dem Durchfluss von 10 Litern Wasser (mit einer Durchfluss-geschwindigkeit von etwa 500 L/h) automatisch ein.

#### Eingestellte WunschWasserhärte kontrollieren

Zur Kontrolle ist ein Härtemessbesteck als Zubehör erhältlich (siehe Kapitel 9.3).

- Das Probewasser am Umgehungsventil oder an einer Wasserzapfstelle nach dem Gerät entnehmen.
- Sicherstellen, dass das neu eingestellte Mischwasser zur Entnahmestelle gelangt ist:
  - eine Entnahmestelle wählen, die nicht weit vom Gerät entfernt ist
  - bei größerer Entfernung der Entnahmestelle das Wasser vor der Probenahme lange genug laufen lassen.
- Probewasser bei voll geöffnetem Zapfhahn entnehmen.
- Während der Entnahme des Probewassers an keiner anderen Stelle eine größere Menge Wasser entnehmen.

#### 4.3.1 Grenzen bei der Wahl der WunschWasserhärte

Die Steuerung des Geräts überprüft, ob die Einstellung der WunschWasserhärte zulässig ist.

#### Einschränkung durch Regelbereich Verschneideventil

Der Einstellbereich der WunschWasserhärte ist nach oben hin begrenzt:

- **Maximalwert:** Hälfte der Härte des unbehandelten Trinkwassers + 2 °dH

Beispiel für die Berechnung des Einstellbereichs:

Härte des unbehandelten Trinkwassers:	18 °dH
Einstellbereich der Wunsch-Wasserhärte:	1 - 11 °dH

Bei der Einstellung über das Menü ist die WunschWasserhärte mit der Taste ▲ maximal bis zu dem Wert wählbar, den die Steuerung ermittelt hat. Höhere Werte werden nicht angeboten.

### Einschränkung durch maximal zulässigen Natriumgehalt im Trinkwasser

Durch die Enthärtung erhöht sich die Natriumkonzentration im Mischwasser, in Abhängigkeit von der Härte des unbehandelten Trinkwassers und der eingestellten WunschWasserhärte.

Nach der geltenden EU-Trinkwasserrichtlinie und der entsprechenden nationalen Verordnung liegt der Grenzwert für Natrium im Trinkwasser bei 200 mg/L. Mineral- und Tafelwässer sind davon nicht betroffen; für sie gelten andere Grenzwerte.

Wenn der berechnete Gesamtnatriumgehalt den in der Trinkwasserverordnung zugelassenen Wert von 200 mg/L übersteigt, dann kann er durch **Erhöhen der WunschWasserhärte** verringert werden .

### Berechnung des Natriumgehalts

$$\begin{aligned} & \text{Härte unbehandeltes Trinkwasser}^1) \quad \text{°dH} \\ - & \text{WunschWasserhärte} \quad \text{°dH} \end{aligned}$$

---


$$= \text{Differenz der Wasserhärte} \quad \text{°dH}$$

$$\times 8,2 \text{ mg Na}^+/\text{L Na-Ionen-Austauschwert}$$


---

$$\begin{aligned} & = \text{Erhöhung des Natriumgehalts durch Enthärtung} \quad \text{mg/L} \\ + & \text{ im Rohwasser bereits vorhandenes Natrium}^2) \quad \text{mg/L} \end{aligned}$$


---

$$= \text{Gesamtnatriumgehalt im Mischwasser}$$

- 1) Beim Wasserwerk erfragen oder mit Härtemessbesteck messen
- 2) Beim Wasserwerk erfragen

### Beispielberechnung des Natriumgehalts

$$\begin{aligned} & 20 \text{ °dH} \quad \text{Härte unbehandeltes Trinkwasser} \\ - & 8 \text{ °dH} \quad \text{WunschWasserhärte} \end{aligned}$$


---

$$\begin{aligned} & = 12 \text{ °dH} \quad \text{Differenz der Wasserhärte} \\ \times & 8,2 \end{aligned}$$


---

$$\begin{aligned} & = 98 \text{ mg} \quad \text{durch Enthärtung} \\ + & 10 \text{ mg/L} \quad \text{vom Wasserwerk} \end{aligned}$$


---

$$= 108 \text{ mg/L} \quad \text{Gesamtnatriumgehalt}$$

Aufgrund der Härte des unbehandelten Trinkwassers und der eingestellten WunschWasserhärte prüft die Elektronik den sich daraus ergebenden Natriumgehalt. Bei Überschreitung des Grenzwerts der Trinkwasserverordnung meldet das Display kurz aufeinanderfolgend:

Achtung!  
Na-Grenzwert

siehe Betriebsanleitung

Kurz darauf erscheint der zulässige Minimalwert für die WunschWasserhärte auf dem Display, z.B.:

min. zulässige  
Resthärte 10 °dH

Übernahme <OK>  
oder Einstellung

Einstellmöglichkeiten:

- zur Übernahme des angezeigten Minimalwerts für die WunschWasserhärte: Taste <OK> drücken
- zur freien Einstellung der WunschWasserhärte:  
Wert mit Taste ▼ oder ▲ einstellen, dann Taste <OK> drücken.

### ACHTUNG!

**Bei dieser Vorgehensweise kann der maximal zulässige Natrium-Grenzwert möglicherweise überschritten werden!**



Falls durch die eingestellte Wunsch-Wasserhärte der Natrium-Grenzwert überschritten wird, zeigt das Display am Ende der ersten Zeile eine kleine „2“ an.

## 4.3.2 Korrektur bei abweichender Resthärte

Aufgrund von Schwankungen in der Zusammensetzung des Leitungswassers kann es vorkommen, dass die eingestellte Wunsch-Wasserhärte nicht erreicht wird. In diesem Fall ist eine Anpassung der WunschWasserhärte-Regelung an die Wasserqualität möglich.

Beispiel:

- eingestellte WunschWasserhärte 7 °dH
- tatsächlich gemessene Resthärte 9 °dH

## Korrektur der abweichenden Wasserhärte

1. Taste <Menü> einmal drücken.
2. Taste ▼ zweimal drücken.

Das Display zeigt:

Hauptmenü  
• Einstellungen

3. Taste <OK> drücken.
4. Taste ▼ so lange drücken, bis das Display Folgendes anzeigt:

Einstellung  
Resth.Korrektur

5. Taste <OK> drücken.  
Für das oben beschriebene Beispiel zeigt das Display folgendes an:

Ist Resthärte  
8 °dH

6. Taste ▼ oder ▲ drücken, um die angezeigte Ist-Resthärte an den Wert der gemessenen Resthärte anzupassen.
7. Taste <OK> drücken, um den gemessenen Wert für die Resthärte zu speichern.

→ Die Steuerung ermittelt aus dieser Angabe den erforderlichen Korrekturwert.



Die Korrektur der Resthärte wird am Ende der ersten Zeile des Displays durch eine kleine „1“ angezeigt. Bei einer Rücksetzung des Geräts auf die Werkseinstellung (siehe Kapitel 5.9) wird auch die Korrektur der Resthärte zurückgesetzt.

## 4.3.3 Internetverbindung herstellen

Folgende Funktionen sind nur möglich, wenn das Gerät mit dem Internet verbunden ist, z. B.:

- Bedienung über die App JU-Control von Endgeräten aus (z. B. PC, Smartphone, Tablet) und Empfang von Status- und Störmeldungen (siehe Kapitel 6.3)

**i** Die Verbindung des Geräts mit dem Internet lässt sich entweder über LAN oder über WLAN herstellen (siehe Kapitel 6 und die auf der JUDO Webseite verfügbare Smart Home Anleitung).

## 5 Betrieb

### 5.1 WunschWasserhärte ändern

Die anfangs eingestellte WunschWasserhärte kann jederzeit geändert werden (siehe Kapitel 4.3).

### 5.2 Salzbefüllung

Das Regeneriersalz muss mindestens den Anforderungen nach DIN EN 973 Typ A entsprechen.

**Empfehlung:** Broxo- oder Solvay-Salz in Form von Tabletten.

Falls andere Regeneriersalze (nach DIN EN 973 Typ A) verwendet werden und sich im Salzvorratsbehälter Salzschlamm oder Schmutz abgesetzt hat, ist der Salzvorratsbehälter in kürzeren Abständen zu reinigen.

#### 5.2.1 Salzvorrat - Warnmeldung

##### Meldung „Salzvorrat prüfen!“

Wenn der Salzvorrat den Wert von 5 kg unterschreitet, dann erscheint auf dem Display:

Salzvorrat  
prüfen!

Bei Erscheinen der Warnmeldung baldmöglichst Regeneriersalz nachfüllen (siehe Kapitel 5.2.2).

##### Meldung „Achtung! Salzmenge!“

Wenn der Salzvorratsbehälter nicht rechtzeitig nachgefüllt wird und sich die Solekonzentration dadurch zu stark reduziert, dann erscheint auf dem Display:

Achtung!  
Salzmangel

Diese Meldung kann auch erscheinen, wenn der Besalzungsvorgang während der Regeneration nicht ordnungsgemäß durchgeführt werden kann, z. B.

- bei zu hoch verlegtem Abwasser-schlauch,
- bei zu geringem Betriebsdruck
- bei nicht ordnungsgemäß angeschlossener Saugschlauchverbindung zum Salzbehälter.

Bei Auftreten der Salzvorrats-Warnmeldung möglichst bald 25 kg Regeneriersalz nachfüllen (siehe 5.2.2).

**i** Ist kein Regeneriersalz mehr vorhanden oder wird es nicht rechtzeitig nachgefüllt, schaltet das Gerät auf Sparbetrieb.

Der noch vorhandene Solevorrat wird dann in erster Linie für die Desinfektion des Ionenaustauscherharzes verwendet, und die Enthärtungswirkung wird reduziert.

Auf diese Weise bleibt das Gerät auch Wochen nach Eintritt des Salz-mangels in hygienisch einwandfreiem Zustand.

Wird das Salz erst nach vollständig verbrauchtem Salzvorrat nachgefüllt, kann der Solestand zeitweise anstei-



gen. Der Saugvorgang dauert dann entsprechend länger.

2. Einstellungen / Nachfüllmenge wählen und mit **OK** bestätigen.

## 5.2.2 Regeneriersalz nachfüllen

Zur Wahrung der Hygiene

- Regeneriersalz nur in sauberen und trockenen Räumen lagern
- Regeneriersalz unmittelbar aus der geöffneten Packung in den Salzlösebehälter schütten
- Anbruchpackungen vermeiden
- Salzlösebehälter nicht überfüllen und wieder sorgfältig verschließen

### Schritt 1: Regeneriersalz nachfüllen

1. Den Deckel des Salzbehälters öffnen.
2. Regeneriersalz einfüllen.
3. Den Deckel des Salzbehälters wieder schließen.

### Schritt 2: Nachfüllmenge speichern

Das Speichern der nachgefüllten Salzmenge ist zur Aktualisierung des Salzvorrats notwendig.

1. Taste **OK** drücken zur Quittierung der Warnmeldung auf dem Display.  
→ Das Menü zur Einstellung der Nachfüllmenge erscheint.
2. Falls 25 kg Regeneriersalz nachgefüllt werden: Taste **OK** drücken.  
Falls mehr oder weniger Regeneriersalz nachgefüllt werden soll: Taste **▲** oder **▼** drücken, um die Nachfüllmenge einzustellen; danach mit Taste **OK** bestätigen.  
→ Das Gerät aktualisiert den Salzvorrat.

**i** Regeneriersalz ist in der Regel in einer Gebindegröße von 25 kg erhältlich. Daher ist dieser Wert im Menü zur Einstellung der Nachfüllmenge voreingestellt.

**Auch ohne vorangehende Warnmeldung lässt sich das Menü für die Nachfüllmenge jederzeit aufrufen:**

1. Taste *Menü* drücken.

### 5.3 Leckageschutz-System



#### WARNUNG

Falls dem Gerät nachgelagerte Einrichtungen vorhanden sind, die eine ständige Bereitschaft zur Wasserentnahme voraussetzen (z.B. thermische Ablaufsicherung, Sprinkleranlage), darf der Leckageschutz des Geräts nicht aktiviert werden. Der Leckageschutz darf nur dann aktiviert werden, wenn die Leitung zu der entsprechenden Einrichtung vor dem Gerät abzweigt.

- manuelles Schließen und Öffnen des Absperrventils
- Sleepmodus (= vorübergehendes Ignorieren der eingestellten Grenzwerte); Einstellen einer Sleepmoduszeit
- Urlaubsmodus

Für die Mikroleckageprüfung:

- Mikroleckageprüfung starten
- automatische Mikroleckageprüfung ein-/ausschalten
- nur Meldung, oder alternativ Meldung und zusätzlich Wasser absperrern, einstellen (nur für automatische Kleinleckageprüfung)

Folgende Einstellungen und Funktionen sind möglich:

- Grenzwerte einstellen bezüglich der Durchflussmenge, der Wassermenge und der Entnahmedauer

#### 5.3.1 Grenzwerte einstellen

Wenn einer der eingestellten Grenzwerte überschritten wird, dann schließt das Absperrventil automatisch.

Grenzwert	Standardwert (Werkseinstellung)	kleinster einstellbarer Wert <sup>2)</sup>	größter einstellbarer Wert	Einstellschritt
maximaler Wasserdurchfluss	4000 L/h	500 L/h	5000 L/h, unbegrenzt	500 L/h
maximale Entnahmemenge <sup>1)</sup>	300 L	100 L	3000 L, unbegrenzt	100 L
maximale Entnahmedauer <sup>1)</sup>	30 min	10 min	10 h, unbegrenzt	10 min

Tab. 2: Verfügbare Grenzwerte und Einstellbereiche

- 1) Ohne Unterbrechung
- 2) Beim Weiterblättern unter den kleinsten einstellbaren Wert hinaus erscheint die Anzeige *unbegrenzt*. Folglich ist für kleinere Werte kein Grenzwert gesetzt und somit auch kein Leckageschutz möglich.

Beispiel	Einfamilienhaus, 2 Personen, keine Druckspüler	Einfamilienhaus, 4 Personen, keine Druckspüler	Einfamilienhaus, 4 Personen, 2 Druckspüler
maximaler Durchfluss	2000 L/h	2000 L/h	5000 L/h

Tab. 3: Einstellwerte am Beispiel privater Haushalte

Beispiel	Einfamilienhaus, 2 Personen, keine Druckspüler	Einfamilienhaus, 4 Personen, keine Druckspüler	Einfamilienhaus, 4 Personen, 2 Druck- spüler
maximale Wasser- menge	300 L	500 L	500 L
maximale Entnahme- dauer	30 Min	60 Min	60 Min

Tab. 3: **Einstellwerte am Beispiel privater Haushalte**

### Vorgehensweise

1. Taste *Menü* drücken.
2. Taste ▼ so oft drücken, bis Folgendes auf dem Display erscheint:

Hauptmenü  
• Einstellungen

3. Taste *OK* zur Bestätigung drücken.
4. Taste ▼ so oft drücken, bis Folgendes auf dem Display erscheint:

Einstellungen  
• Leckageschutz

5. Taste *OK* zur Bestätigung drücken.
6. Die Einstellung *Grenzwerte* auswählen und Taste *OK* drücken.  
Auf dem Display erscheint:

Grenzwerte  
• Durchfluss

7. Taste *OK* zur Bestätigung drücken, oder anderen Grenzwert mit ▼ oder ▲ auswählen und dann *OK* drücken.
8. Taste ▼ oder ▲ drücken, um den gewünschten Grenzwert auszuwählen.

9. Taste *OK* zur Bestätigung des Grenzwerts drücken.  
→ Der Grenzwert ist gespeichert.

### 5.3.2 Absperrventil manuell schließen und öffnen

#### Absperrventil manuell schließen

1. Taste *Menü* drücken.
2. Taste ▼ drücken. Auf dem Display erscheint:

Hauptmenü  
• Leckageschutz

3. Taste *OK* zur Bestätigung drücken. Auf dem Display erscheint:

Leckageschutz  
schließen *OK*

4. Taste *OK* drücken.  
→ Das Absperrventil wird geschlossen. Der Schließvorgang dauert ca. 15 Sekunden.  
Anschließend erscheint auf dem Display wechselweise Folgendes:

Leckageschutz  
geschlossen

zum Öffnen  
OK drücken

## Absperrventil manuell öffnen



### VORSICHT

#### Gefahr von Sachschäden durch auslaufendes Wasser!

Vor dem manuellen Wiederöffnen des Absperrventils (z.B. nach automatischem Schließen durch Grenzwertüberschreitung) grundsätzlich zuerst überprüfen, ob das Wasserleitungssystem oder daran angeschlossene Geräte oder Vorrichtungen keine Schäden bzw. Leckagen aufweisen.

#### Gefahr von Sachschäden an Geräten!

Falls Geräte zur Warmwasserbereitung vorhanden sind (z. B. gas- oder elektrisch betriebene Durchlauferhitzer bzw. Heizthermen): vor dem Wiederöffnen des Absperrventils zuerst die Herstellervorgaben dieser Geräte prüfen (Anweisungen zur Entlüftung) und beachten!

### Vorgehensweise:

1. Taste OK drücken.
- Das Absperrventil wird geöffnet. Der Öffnungsvorgang dauert ca. 15 Sekunden. Anschließend erscheint auf dem Display Folgendes:

Leckageschutz  
geöffnet

2. Überprüfen, ob nachfolgend installierte Geräte (z. B. Waschmaschine) durch das vorhergehende Absperrn des Wassers beeinflusst wurden.

### 5.3.3 Automatischer Betrieb

Der Wasserverbrauch wird ständig überwacht. Wenn bei einer Wasserentnahme einer der eingestellten Grenzwerte überschritten wird, dann schließt das Absperrventil des Leckageschutzes.

### 5.3.4 Anzeige Abschaltursache

Falls das Absperrventil durch Überschreiten der eingestellten Grenzwerte schließt, ertönt ein akustisches Warnsignal, und die Abschaltursache erscheint auf dem Display:

Leckageschutz  
geschlossen

wechselweise mit:

Entnahmezeit  
überschritten

oder:

Wassermenge  
überschritten

oder:

Durchfluss  
überschritten

wechselweise mit:

zum Öffnen  
<OK> drücken

**Achtung!**  
Vor dem Öffnen des Absperrventils eine eventuelle Leckage beheben!

### 5.3.5 Leckageschutz-System vorübergehend deaktivieren (Sleepmodus)

Situationen, in denen große Wassermengen auf einmal benötigt werden, wie z. B.

- Gartenberegnung
- Schwimmbadbefüllung
- Befüllung Gartenteich

können ein Ausschalten der Grenzwertüberwachung notwendig machen. Dies wird als „Sleepmodus“ bezeichnet.

**i** Im Sleepmodus findet keine Überwachung des Wasserverbrauchs statt.

#### Sleepmodus aktivieren:

1. Taste *Menü* drücken.
2. Taste ▼ drücken.

Auf dem Display erscheint:

```
Hauptmenü
• Leckageschutz
```

3. Taste OK zur Bestätigung drücken.
4. Taste ▼ so oft drücken, bis Folgendes auf dem Display erscheint:

```
Leckageschutz
• Sleepmodus
```

5. Taste OK zur Bestätigung drücken. Auf dem Display erscheint wechselweise:

```
Leckageschutz
XX Stunden aus
```

```
zum Beenden
<OK> drücken
```

→ Der Sleepmodus ist aktiviert. Die Zeitangabe auf dem Display zeigt die Restlaufzeit des Sleepmodus in Stunden an. Ohne Eingabe einer bestimmten Laufzeit läuft der Sleepmodus 10 Stunden, wenn er nicht vorzeitig abgebrochen wird.

Nach Ablauf der Restlaufzeit kehrt der Leckageschutz automatisch in den normalen Betriebsmodus zurück.

Bestimmte Laufzeit für den Sleepmodus einstellen

- Im Menü *Einstellungen / Leckageschutz / Sleepmoduszeit* die Dauer des Sleepmodus auf einen Wert zwischen 1 und 10 Stunden einstellen.

Sleepmodus vorzeitig abbrechen

- Taste OK drücken

→ Der Sleepmodus bricht ab, und der Leckageschutz kehrt in den normalen Betriebsmodus zurück.

### 5.3.6 Urlaubsmodus einschalten

Bei längerer Abwesenheit können die Grenzwerte für die Wasserentnahme reduziert oder der Wasserzufluss komplett abgesperrt werden.

**i** Falls während des eingeschalteten Urlaubsmodus eine Regeneration der Anlage fällig ist, so wird der Urlaubsmodus für die Dauer der Regeneration verlassen.

Einschalten des Urlaubsmodus

- manuell: über das Bedienmenü
- automatisch: durch die einprogrammierte Urlaubserkennung (3 Tage ohne Wasserverbrauch)

#### Urlaubsmodus manuell einschalten

1. Taste *Menü* drücken.
2. Taste ▼ drücken. Auf dem Display erscheint:

Hauptmenü

- Leckageschutz

3. Taste **OK** zur Bestätigung drücken.
4. Taste **▼** drücken. Auf dem Display erscheint:

Leckageschutz

- Urlaubsmodus

5. Taste **OK** zur Bestätigung drücken.
- Der Urlaubsmodus ist aktiviert.

### Urlaubsmodus automatisch einschalten

1. Taste *Menü* drücken.
2. Taste **▼** so oft drücken, bis auf dem Display erscheint:

Hauptmenü

- Einstellungen

3. Taste **OK** zur Bestätigung drücken.
4. Taste **▼** so oft drücken, bis auf dem Display erscheint:

Einstellungen

- Leckageschutz

5. Taste **OK** zur Bestätigung drücken.
6. Taste **▼** so oft drücken, bis auf dem Display erscheint:

Leckageschutz

- Urlaubsmodus

7. Taste **OK** zur Bestätigung drücken.
8. Taste **▼** oder **▲** drücken, um eine der folgenden Einstellungen auszuwählen:
  - Urlaubsmodus U1  
Grenzwerte: 500 L/h • 50 L • 5 min
  - Urlaubsmodus U2  
Grenzwerte: 1000 L/h • 100 L • 10 min
  - Urlaubsmodus U3  
Absperrventil geschlossen
  - Urlaubsmodus aus  
Ausschalten des Urlaubsmodus

9. Taste **OK** zur Bestätigung drücken.
- Nach Bestätigung der Einstellung U1, U2 oder U3 ist der automatische Urlaubsmodus aktiviert. Nach 3 Tagen ohne Wasserdurchfluss gelten die mit dem entsprechenden Modus gewählten Grenzwerte.

### Urlaubsmodus beenden

Bei eingeschaltetem Urlaubsmodus erscheint auf dem Display wechselweise

Leckageschutz  
im Urlaubsmodus

zum Beenden  
<OK> drücken

- Taste **OK** drücken.
- Der Urlaubsmodus ist beendet. Die gespeicherten Grenzwerte des normalen Betriebsmodus gelten wieder.

### 5.3.7 Mikroleckageprüfung, manuell oder automatisch

Das Gerät bietet die Möglichkeit, auch kleine Leckagen frühzeitig zu erkennen.

Die Mikroleckageprüfung lässt sich jederzeit manuell starten (siehe ), kann aber auch automatisch erfolgen (siehe ).

Falls das Leck nicht auffindbar ist, obwohl wiederholt eine Mikroleckage erkannt wird, sollte der Fachhandwerker oder ein entsprechend professionelles Unternehmen eine Leckageerkennung an der Installation durchführen, um eventuelle Undichtigkeiten ausfindig zu machen.

- i** Die automatische Kleinleckageprüfung ist bei Lieferung deaktiviert und kann nach Wunsch aktiviert werden.

Bei Aktivierung der automatischen Kleinleckageprüfung mit nachfolgender Einstellung auf Meldung und Schließung der Wasserzufuhr kann es möglicherweise zu häufigen Absperrungen in der Wasserzufuhr kommen, da sehr kleine Leckagen erfahrungsgemäß nicht selten auftreten.

Damit eine Kleinleckageprüfung ablaufen kann, ist ein vorhergehender Zeitraum von mindestens einer Stunde ohne Wasserdurchfluss notwendig.

### Mikroleckageprüfung manuell starten

Eine Mikroleckageprüfung lässt sich jederzeit manuell starten, auch dann, wenn eine regelmäßige automatische Prüfung eingestellt wurde.

**Voraussetzung:** während der Mikroleckageprüfung müssen alle Wasserentnahmestellen geschlossen sein. Dabei sind auch Hausgeräte mit Wasseranschluss (z. B. Waschmaschine) zu berücksichtigen.

1. Taste Hauptmenü drücken.



2. Mit den Pfeiltasten *Leckageschutz* anwählen und mit OK bestätigen.

Hauptmenü  
• Leckageschutz

3. Mit den Pfeiltasten *Mikroleckage* auswählen und mit OK bestätigen.

Leckageschutz  
• Kleinleckage

→ Die Mikroleckageprüfung startet.

**Wenn keine Mikroleckage festgestellt wurde,** zeigt das Display im Wechsel

Keine Leckage  
erkannt

Zum Quittieren  
<OK> drücken

→ Das Display kehrt zur Betriebsanzeige zurück.

**Wenn eine Mikroleckage festgestellt wurde,** zeigt das Display im Wechsel

Mikroleckage  
erkannt

Zum Quittieren  
<OK> drücken

→ Das Display kehrt zur Betriebsanzeige zurück.

**i** Die Mikroleckageprüfung lässt sich jederzeit manuell starten, auch dann, wenn eine regelmäßige automatische Prüfung eingestellt wurde.

Voraussetzung für die Mikroleckageprüfung ist ein Zeitraum von mindestens einer Stunde, in der keine Wasserentnahme stattfindet.

### Mikroleckageprüfung automatisch durchführen

Die Mikroleckageprüfung lässt sich auch automatisch durchführen; die Prüfung findet dann täglich ohne weiteres Zutun statt, sofern die Voraussetzung dafür gegeben ist.

**Voraussetzung:**

- Damit eine automatische Mikroleckageprüfung ablaufen kann, ist ein vorhergehender Zeitraum von mindestens einer Stunde ohne Wasserdurchfluss notwendig. Dabei sind auch Hausgeräte mit Wasseranschluss (z. B. Waschmaschine) zu berücksichtigen.



Wenn die Voraussetzung für eine automatische Mikroleckageprüfung nicht erfüllt ist, findet an diesem Tag keine Mikroleckageprüfung statt.

**Folgende Einstellung ist dafür notwendig:**

1. Die Taste Hauptmenü drücken.



2. Mit den Pfeiltasten *Einstellungen* auswählen und mit *OK* bestätigen.

Hauptmenü  
• Einstellungen

3. Mit den Pfeiltasten *Leckageschutz* auswählen und mit *OK* bestätigen.

Einstellungen  
• Leckageschutz

4. Mit den Pfeiltasten *Auto. Prüfung* wählen und mit *OK* bestätigen.

Leckageschutz  
• Auto. Prüfung

5. Mit den Pfeiltasten *ein* bzw. *aus* wählen, um die automatische Mikroleckageprüfung zu aktivieren bzw. zu deaktivieren. Die gewählte Einstellung mit *OK* bestätigen.

Auto. Prüfung  
• ein

Auto. Prüfung  
• aus

→ Die gewählte Einstellung ist gespeichert.

**Mögliche Einstellungen für die automatische Mikroleckageprüfung**

Für das Auftreten einer Mikroleckage, die durch die automatische Mikroleckageprüfung festgestellt wurde, sind die folgenden Einstellungen wählbar:

- Meldung der Mikroleckage auf dem Display (bzw. per App)
- Meldung der Mikroleckage auf dem Display (bzw. per App) und zusätzlich Absperrung der Wasserzufuhr

1. Die Taste Hauptmenü drücken.



2. Mit den Pfeiltasten *Einstellungen* auswählen und mit *OK* bestätigen.

Hauptmenü  
• Einstellungen

3. Mit den Pfeiltasten *Leckageschutz* auswählen und mit *OK* bestätigen.

Einstellungen  
• Leckageschutz

4. Mit den Pfeiltasten *Auto. Prüfung* wählen und mit *OK* bestätigen.



## Leckageschutz

- Auto. Prüfung

5. Mit den Pfeiltasten *Nur Meldung?* wählen und mit *OK* bestätigen.

## Auto. Prüfung

- Nur Meldung?

6. Mit den Pfeiltasten die gewünschte Einstellung wählen und mit *OK* bestätigen:

## Auto. Prüfung

Nur Meldung

## Auto. Prüfung

Meld+Schliessung

- Die gewählte Einstellung ist gespeichert.

- Er löst aus, wenn die Elektroden durch einen Wasserfilm verbunden werden, und das Absperrventil schließt daraufhin.

**i** Das Wasser muss einen Leitwert von mindestens 100  $\mu\text{S}/\text{cm}$  haben.

**ACHTUNG!**

**Der Leckageschutz muss aktiviert sein, damit eine vom Bodensensor registrierte Leckage vom Gerät angezeigt wird.**

- Bei Anschluss eines Bodensensors das Leckageschutz-System auf jeden Fall aktivieren, unabhängig von der Anzahl der Wohneinheiten im Haus.
- Bei mehreren Wohneinheiten lassen sich die Grenzwerte für das Leckageschutz-System auf hohe Grenzwerte oder auch auf *unbegrenzt* einstellen.

Durch Anschluss eines Bodensensors lässt sich auch bei mehreren Wohneinheiten eine effektive Leckagesicherung herstellen.

### 5.3.8 Automatische Überprüfung des Absperrventils

Um eine langfristige Funktionstüchtigkeit des Absperrventils sicherzustellen, wird die darin enthaltene Kugel in einem Intervall von zwei Wochen automatisch gedreht.

**i** Die Überprüfung findet nicht während einer laufenden Wasserentnahme statt.

### 5.3.9 Anschluss Bodensensor (Zubehör)

Eine zusätzliche Sicherheit bietet der als Zubehör erhältliche Bodensensor (siehe Kapitel 9.3):

- Er besteht aus 2 Edelstahlelektroden und wird an einer senkrechten Fläche montiert, mit einem Abstand von 2 mm zum Boden.

### 5.4 Wasserbedarf im Notfall: Umgehungsventil (JQU) auf Umgehung stellen

**GEFAHR**

Wenn bei aktiviertem Leckageschutz ein Grenzwert überschritten wird, sperrt der Leckageschutz des Geräts die Wasserzufuhr komplett ab. Bei einem Brand kann an einer nachgelagerten Entnahmestelle dann kein Löschwasser mehr entnommen werden.

**In diesem Fall das Umgehungsventil (JQU) auf Umgehung stellen. In dieser Einstellung strömt das Zulaufwasser am Gerät vorbei und steht als Löschwasser ungehindert zur Verfügung.**

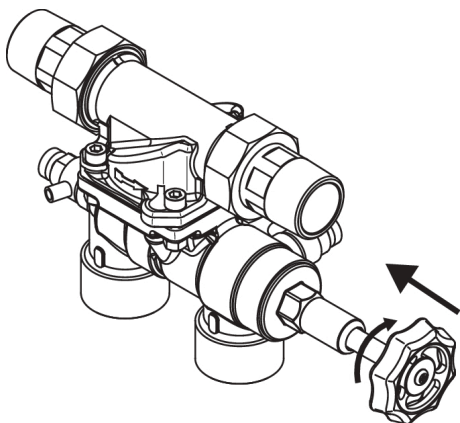


Abb. 10: **Im Notfall auf Umgehung stellen:** das Handrad zudrehen, bzw. bei Montage wie abgebildet nach hinten drehen, bis zum Anschlag.

- Umgehung wird geöffnet.
- Wasserzuleitung zum Gerät wird geschlossen.

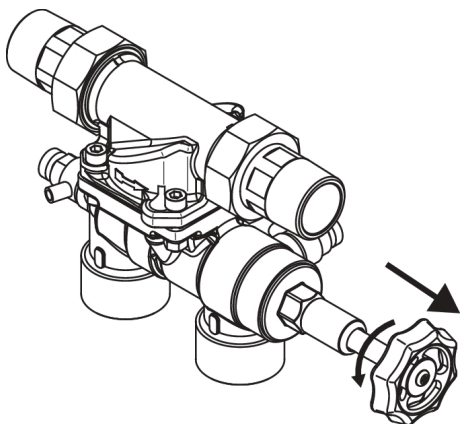


Abb. 11: **Normaler Betriebszustand:** das Handrad aufdrehen, bzw. bei Montage wie abgebildet nach vorn drehen, bis zum Anschlag.

- Wasserzuleitung zum Gerät wird geöffnet.
- Umgehung wird geschlossen.

## 5.5 Vorsicht beim Ausstecken des Netzgeräts!

**ACHTUNG!** Nach dem Trennen vom Stromnetz läuft das Gerät im Notstrom-Betrieb, und die Kapazität der eingesetzten Batterien wird verbraucht.

Daher

- ein Ausstecken des Netzgeräts ohne wichtigen Grund vermeiden.
- im Fall einer Störung, Wartung oder bei Vorliegen anderer wichtiger Gründe nach dem Ausstecken des Netzgeräts auch eine der Batterien entnehmen, damit das Gerät nicht im Notstrom-Betrieb weiterläuft.

## 5.6 Notstromfunktion

Bei einem Stromausfall oder nach Ausstecken des Netzgeräts ertönt ein akustisches Warnsignal. Auf dem Display erscheint wechselweise:

```
Batteriebetrieb
Resthärte 8 °dH
```

```
Akustischer
Alarm aus <OK>
```

**Akustisches Warnsignal ausschalten:**

- Taste OK drücken.

Durch zwei eingebaute 9-Volt-Blockbatterien (Alkaline 6LR61) werden die folgenden Funktionen des Geräts aufrechterhalten:

- Eine begonnene Regeneration wird mit einer Spülsequenz beendet. Ein ständiges Nachlaufen von Spülwasser wird so verhindert. Das Gerät geht danach in Betriebsstellung.

- Die Grenzwerte des Leckageschutzes werden weiter überwacht (mit voller Batteriekapazität einige Stunden lang). Bei einer Grenzwertüberschreitung aufgrund einer Leckage schließt das Absperrventil. Das Display zeigt die Abschaltursache an, und ein akustisches Warnsignal ertönt.

Bei Netzwiederkehr wird der Batterie-Notstrombetrieb automatisch beendet.

**ACHTUNG! Nach Netzwiederkehr die Kapazität der Batterien prüfen. Batterien mit geringer Restkapazität ersetzen, um die Notstromfunktion aufrechtzuerhalten und so einem eventuellen Wasserschaden während eines weiteren Stromausfalls vorzubeugen (siehe Kapitel 5.6.2).**

### 5.6.1 Kapazität der Batterien prüfen

Die Restkapazität der Batterien wird einmal wöchentlich automatisch getestet. Die Testspannung der Batterien lässt sich auf dem Display anzeigen:

1. Taste *Menü* drücken.
2. Taste ▼ so oft drücken, bis auf dem Display Folgendes erscheint:

Hauptmenü

- Info

3. Taste *OK* zur Bestätigung drücken.
4. Taste ▼ so oft drücken, bis auf dem Display Folgendes erscheint:

Batterieladung

xx %



Die Kapazität der Batterien wird in 25 %-Schritten zwischen 0 % und 100 % angezeigt.

5. Taste *OK* zur Bestätigung drücken.

- Die Batterien werden getestet und der aktuelle Ladezustand auf dem Display angezeigt.

### 5.6.2 Batterien wechseln



#### VORSICHT

Nur 9 V-Blockbatterien vom Typ Alkaline 6LR61 oder 9 V-Lithium-Blockbatterien (z.B. Energizer Lithium) verwenden (2 Batterien erforderlich)!

Nur diese Batterietypen liefern im Bedarfsfall einen ausreichend hohen Strom.

JUDO empfiehlt die Verwendung folgender Batterien:

- Energizer Industrial
- Energizer High Tech
- Energizer Ultra +
- AgfaPhoto Extreme Power
- Activ Energy
- Conrad Energy

Wenn ein Batteriewechsel notwendig ist, erscheint auf dem Display wechselweise:

Batterie  
ersetzen

Typ Alkaline  
verwenden

Batteriezeit  
XX Minuten



Bei der auf dem Display angezeigten Batteriezeit handelt es sich um

die Zeitdauer, in der das Gerät während eines Netzausfalls bereits im Notstrombetrieb (= Batteriebetrieb) läuft.

Beim Wechsel der Batterien wird diese Zeitangabe auf Null zurückgesetzt.

## Vorgehensweise

1. Das Gerät ausstecken.
2. Den Deckel mit dem Bedienfeld nach oben hin abnehmen.  
Die beiden Batterien befinden sich auf der Rückseite des Display:

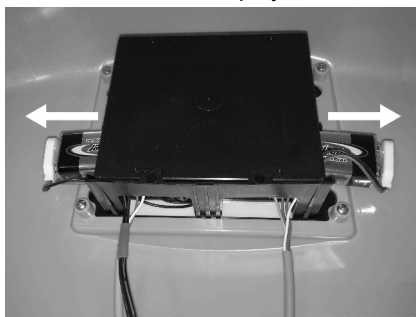


Abb. 12: Blockbatterien für die Notstromfunktion

3. Batterien vorsichtig herausziehen und von den Anschlussclips lösen.
4. Neue Batterien an die Anschlussclips anschließen und Batterien einsetzen.
5. Den Deckel mit dem Bedienfeld wieder anbringen.



### VORSICHT

Darauf achten, dass keine Kabel eingeklemmt werden!

## 5.7 Umbauten, Veränderungen



### WARNUNG

**Eigenmächtige Umbauten und Veränderungen sind aus Sicherheitsgründen verboten. Diese können die Funktion des Geräts beeinträchtigen, zu Undichtheiten und**

## im Extremfall zum Bersten des Geräts führen.

Im Reparaturfall behalten aufgedruckte Prüfzeichen ihre Gültigkeit nur bei der Verwendung von Original-Ersatzteilen.

## 5.8 Gerät vorübergehend ausbauen (Fachhandwerk)



### WARNUNG

**Bei vorübergehendem Ausbau des Geräts**

- die Flanschflächen vor Beschädigung schützen, um eine korrekte Abdichtung zu erhalten.
- das Gerät vor Schmutz schützen, um die Trinkwasserhygiene nicht zu beeinträchtigen.
- das Gerät kühl und trocken, aber frostfrei, lagern, um eine Beschädigung durch gefrierendes Wasser und eine eventuell damit einhergehende Undichtheit auszuschließen.

### Vorgehensweise:

1. Netzgerät aus der Steckdose ziehen.
2. Eingebaute Batterien von den Batterieclips trennen (siehe Kapitel 5.6.2).
3. Wasserzufuhr zum Gerät unterbrechen (Hauptahn schließen oder Umgehungsventil umstellen).
4. Gerät von Fachhandwerk ausbauen lassen.

Bei der Wiederinbetriebnahme des Geräts wie bei einer Neuinstallation verfahren (siehe Kapitel 4).

## 5.9 Rücksetzen auf Werkseinstellung

**Alle Einstellungen, die vorgenommen wurden, lassen sich folgendermaßen wieder auf die Werkseinstellung zurücksetzen:**

1. Taste **MENÜ** drücken.

2. Taste ▼ so oft drücken, bis Folgendes auf dem Display erscheint:

```
Hauptmenü
•Einstellungen
```

3. Taste OK drücken zur Bestätigung.  
4. Taste ▼ so oft drücken, bis Folgendes auf dem Display erscheint:

```
Einstellung
•Werkseinstellg.
```

5. Taste OK drücken zur Bestätigung. Auf dem Display erscheint:

```
Werkseinstellg.
<nein>
```

6. Taste ▼ oder ▲ drücken zum Wechseln auf ja. Auf dem Display erscheint:

```
Werkseinstellg.
<ja>
```

7. Taste OK drücken zur Bestätigung.

→ Die folgenden Standardwerte werden wiederhergestellt:

- WunschWasserhärte 8 °dH
- Resthärtekorrektur = 0 (zurückgesetzt)
- Leckageschutz aus
- max. Wassermenge 300 L
- max. Wasserdurchfluss 4000 L/h
- max. Entnahmedauer 30 min
- Urlaubsmodus U1
- Störmelderelais: Funktion Schließer
- Beleuchtung 80 %, Kontrast 50 %

## 5.10 Übersicht Displaymeldungen

Anzeige	Zustand	weitere Info
Regeneration	Enthärter befindet sich in Regeneration	Kapitel 2.2.1
Wartung/ Service	Vorgeschriebenes Wartungsintervall (1 Jahr) abgelaufen	Kapitel 7.2.1
Salzvorrat prüfen!	Berechneter Salzvorrat hat den Wert von 5 kg unterschritten	Kapitel 5.2.1
Achtung! Salzmangel	Bechlörungsstrom hat den Mindestwert unterschritten	Kapitel 5.2.1
Achtung! Na-Grenzwert	Aufgrund der Rohwasserhärte und der eingestellten Wunschwasserhärte wird der Natriumgrenzwert der Trinkwasserverordnung überschritten	Kapitel 4.3.1
Leckageschutz 1...10 Stunden aus	Der Sleepmodus des Leckageschutzes wurde aktiviert	Kapitel 5.3.5
Leckageschutz im Urlaubsmodus	Aktivierter Urlaubsmodus	Kapitel 5.3.6
WECHSELWEISE:  Leckageschutz geschlossen  Wasserdurchfluss/ Wassermenge/ Entnahmezeit überschritten  zum Öffnen <OK> drücken	Geschlossener Leckageschutz	Kapitel 5.3.4
WECHSELWEISE:  Leckageschutz geschlossen  Kleinleckage erkannt  zum Öffnen <OK> drücken	Geschlossener Leckageschutz, wenn für das Auftreten einer Kleinleckage <i>Meld +Schliessung</i> gespeichert wurde	Seite 32
Batterie leer	Kapazität der Batterien hat 25% unterschritten	Kapitel 5.6

## 6 Fernsteuerung und Fernübertragung von Meldungen



Das Gerät darf ausschließlich von Fachhandwerkern installiert werden.

Zur Durchführung der elektrischen Installation muss das Netzgerät ausgesteckt sein.

Für die Fernübertragung der Status- oder Störmeldung mittels des potenzialfreien Ausgangs ausschließlich Kleinspannung verwenden!

**Schaltspannung: maximal 24 V**  
**Stromstärke: maximal 0,1 A**

Das Gerät bietet folgende Möglichkeiten:

- Verbindung mit Gebäudeleitsystemen zur Weiterleitung von Status- oder Störmeldungen (siehe Kapitel 6.2)
- Verbindung über das Internet mit mobilen Endgeräten (Handy, Tablet etc.) zur Überwachung und Steuerung per App (siehe Kapitel 6.3)



Voraussetzung für diese Funktion ist der Einbau des kostenlos erhältlichen JUDO Connectivity-Moduls (siehe Kapitel 9.3).

Für die Einrichtung und Konfiguration der Internet-Verbindung steht eine **Smart-Home Anleitung auf der JUDO-Webseite** zur Verfügung ([https://judo.eu/service/download-bereich/betriebsanleitungen/Stichwort:Smart Home](https://judo.eu/service/download-bereich/betriebsanleitungen/Stichwort:SmartHome)).

### 6.1 Status- und Störmeldungen

In folgenden Fällen leitet das potenzialfreie Melderelais eine Meldung weiter:

- bei einer Störung des Geräts

- bei Stromausfall (nur bei Einstellung „Öffner“; siehe Kapitel 9.2)
- bei Salzmangel
- bei Leckagealarm

#### 6.1.1 Schaltfunktion des Melderelais ändern



##### WARNUNG

Das Gerät darf ausschließlich von Fachhandwerkern installiert werden.

Zur Durchführung der elektrischen Installation muss das Netzgerät ausgesteckt sein.



Das Störmeldekabel ist nicht im Lieferumfang enthalten und als Zubehör erhältlich (siehe Kapitel 9.3).

#### Vorgehensweise

1. Taste *Menü* drücken.
2. Taste ▼ so oft drücken, bis auf dem Display Folgendes erscheint:

Hauptmenü

- Einstellungen

3. Taste *OK* zur Bestätigung drücken.
4. Taste ▼ so oft drücken, bis auf dem Display Folgendes erscheint:

Einstellung

- Störmelderelais

5. Taste *OK* zur Bestätigung drücken. Auf dem Display erscheint:

Störmelderelais

Schließer

6. Taste ▲ oder ▼ drücken, um zwischen der Einstellung *Schließer* und *Öffner* zu

wählen.

## 7. Taste OK zur Bestätigung drücken.


→ Die Einstellung ist abgeschlossen.

## 6.2 Integration in Gebäudeleitsysteme

Das Gerät lässt sich über das potenzialfreie Melderelais in ein Gebäudeleitsystem (z. B. EIB / KNX, LCN oder LON) integrieren.


Das potenzialfreie Melderelais wird beispielsweise an einen binären Busankoppler angeschlossen. Auf diese Weise können Stör- oder Statusmeldungen an das Gebäudeleitsystem weitergeleitet werden.

## 6.3 Steuerung per App

 Voraussetzung für diese Funktion ist der Einbau des kostenlos erhältlichen JUDO Connectivity-Moduls (siehe Kapitel 9.3).

Über die JU-Control App kann man

- Wasserverbrauchsdaten abrufen
- Wasserszenen aktivieren

 Wasserszenen sind Voreinstellungen des Geräts für bestimmte Aktivitäten, z. B. Garten bewässern. Diese sind nur über die JU-Control App anwählbar.

- die Wasserzufuhr absperren
- den Urlaubsmodus (empfindliche Leckageüberwachung) starten
- die Leckageüberwachung vorübergehend deaktivieren
- die Kapazität der Batterien testen
- eine Mikroleckageprüfung starten
- eine Regeneration starten
- Einstellungen an der Leckageüberwachung vornehmen
- Informationen zum Betriebszustand abrufen

Voraussetzungen zur Fernbedienung des Geräts über Endgeräte wie PC, Tablet, Smartphone etc.:

- Einbau des JUDO Connectivity-Moduls (siehe Kapitel 9.3) und Herstellen der Netzwerkverbindung gemäß der dem Connectivity-Modul beigefügten Anleitung
- Stabile Internet-Verbindung des Geräts am Einbauort (siehe Abschnitt **I. LAN-Kabel anschließen / Verbindung Gerät - Internet**)
- Download der JU-Control App auf das mobile Endgerät (siehe Abschnitt **II. JU-Control App herunterladen und einrichten**)
- Verknüpfung des Geräts mit dem Benutzerkonto über die JU-Control App (siehe Abschnitt **III. Gerät mit Benutzerkonto verknüpfen**)

**Das Gerät lässt sich folgendermaßen mit dem Router (Internet) verbinden:**

- per WLAN
- per LAN-Kabel

 Die Vorgehensweise zur Herstellung der **WLAN-Verbindung** ist in der **separaten Smart Home-Anleitung** beschrieben, die auf der JUDO-Webseite zum Download bereitsteht (<https://judo.eu/service/download-bereich/betriebsanleitungen>, Stichwort: Smart Home).

## I. LAN-Kabel anschließen / Verbindung Gerät - Internet



### ACHTUNG

Der LAN-Anschluss befindet sich am Connectivity-Modul des Geräts.

Vor dem Öffnen der Abdeckplatte das Gerät vom Stromnetz trennen!

**Achtung:** die Batterien entnehmen, ansonsten läuft das Gerät im Notstrombetrieb weiter.



**Vorgehensweise LAN-Verbindung:**

1. Netzgerät vom Stromnetz trennen.
2. Abdeckplatte nach oben hin abnehmen.

**ACHTUNG**

Die Abdeckplatte ist mit dem Gerät über ein Kabel verbunden.

Die Kabelverbindung darf keiner Zugbelastung ausgesetzt werden.

Die Abdeckplatte daher mit der Einhakvorrichtung in die Halterung an der rechten Innenseite des Gerätegehäuses einhängen.

3. Den schwarzen Einsatz auf der Rückseite des Geräts durch Lösen der beiden Innensechskantschrauben entfernen.



Abb. 13: Schrauben des schwarzen Einsatzes lösen

4. Die graue Gummitülle aus dem schwarzen Einsatz entnehmen und zur Durchführung des LAN-Kabels mit einem Loch und einem Schlitz versehen.

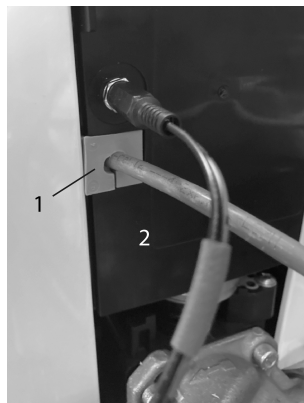


Abb. 14: Graue Gummitülle zur Durchführung des LAN-Kabels

- 1 Graue Gummitülle
- 2 Schwarzer Einsatz in der Rückwand des Geräts

5. Das LAN-Kabel durch die Gummitülle führen, die Gummitülle in den schwarzen Einsatz schieben und diesen mit den beiden Innusschrauben wieder befestigen.

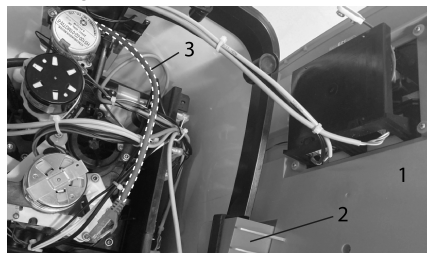


Abb. 15: LAN-Kabel durch Rückwand geführt

- 1 Abdeckplatte des Geräts
- 2 Einhakvorrichtung der Abdeckplatte
- 3 LAN-Kabel

6. Das Connectivity-Modul auf der rechten Innenseite aus der Halterung nach oben entnehmen und das LAN-Kabel am Connectivity-Modul einstecken.

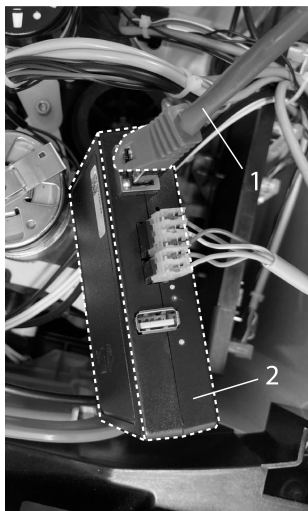


Abb. 16: LAN-Kabel am Connectivity-Modul einstecken

- 1 LAN-Kabel
- 2 Connectivity-Modul

7. Das Connectivity-Modul wieder in die Halterungsrippen an der rechten Innenseite des Geräts schieben.

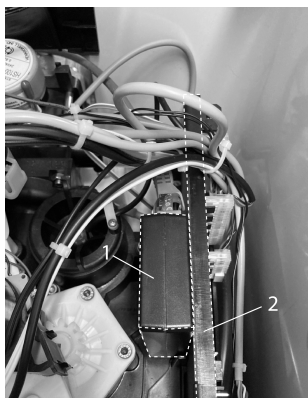


Abb. 17: Connectivity-Modul in Halterung

- 1 Connectivity-Modul
- 2 Gerätesteuerung



**ACHTUNG**

Keine Kabel einklemmen!

8. Die Abdeckplatte des Geräts wieder an den Magnethalterungen anbringen.

- 9. Das andere Ende des LAN-Kabels je nach Verbindungskonzept mit dem Router, Repeater, PowerLAN-Modul oder Switch verbinden.
- 10. Netzgerät wieder einstecken.  
→ Das Gerät verbindet sich automatisch mit dem JUDO Server.



Zur sicheren Datenübertragung ist die Verbindung TLS-verschlüsselt.

**II. JU-Control App herunterladen und einrichten**

Verfügbarkeit:

- kostenlos im Android Play Store oder iOS App Store

Notwendige Aktionen nach Download und Starten der JU-Control App:

- Benutzerkonto anlegen (auch schon im Vorfeld über die Webseite <https://ju-control.app> möglich)
- Datenschutzerklärung akzeptieren
- Bestätigungslink in der danach eingehenden E-Mail anklicken
- in der App: Standort anlegen (Standortname und optionale Angabe von Stadt, Straße) und speichern

**III. Gerät mit Benutzerkonto verknüpfen**

Zur Bedienung des Geräts über die JU-Control App muss das zuvor mit dem Internet verbundene Gerät noch über die JU-Control App mit dem Benutzerkonto verknüpft werden.

**Vorgehensweise:**

- 1. Zunächst im Info-Menü des Geräts die Gerätenummer ermitteln und aufschreiben.
- 2. Nach Festlegung des Standorts die Schaltfläche *Gerät hinzufügen* anwählen.
- 3. Mit dem in die JU-Control App integrierten QR-Code Scanner den entsprechenden QR-Code scannen, der sich auf dem Typenschild seitlich am Gerät befindet, oder alternativ die dort ange-

gebene 14-stellige Geräte-ID zur Eingabe verwenden.



Zum Scannen des QR-Codes ist eine Kamerafunktion des mobilen Endgeräts notwendig.

- Das verknüpfte Gerät erscheint in der Geräteübersicht der JU-Control App. Nach Anwahl des Geräts öffnet sich das Gerätemenü.

### **6.3.1 Weitere Möglichkeiten der App**

Die JU-Control App bietet außerdem die Möglichkeit,

- weitere Geräte und Standorte hinzuzufügen. Weitere Geräte können dem bereits festgelegten Standort oder auch einem neu angelegten Standort hinzugefügt werden.
- von weiteren Benutzern verwendet zu werden. Zur Bedienung des Geräts bzw. der Geräte lassen sich nach Wunsch weitere Benutzer definieren und freischalten, z. B. der Installateur zum Zweck der Fernwartung oder Familienmitglieder bzw. Mieter.
- in der Benutzerverwaltung des App-Menüs Meldungsdienste zu aktivieren, die z. B. auf das erforderliche Nachfüllen des Salzbehälters hinweisen. Diese Meldungen können nach Wunsch per E-Mail, SMS oder Push-Nachricht erfolgen.

### **6.4 Steuerung über Amazon Alexa**

Das Gerät ist Alexa-fähig und lässt sich per Sprachbefehl bedienen.

Einzelheiten zu Aktivierung, Konfiguration und den Sprachbefehlen sind unter <https://judo.eu/alexa> zu finden.

## 7 Instandhaltung

### 7.1 Reinigung



#### **VORSICHT**

**Zur äußerlichen Reinigung des Geräts keine haushaltsüblichen Reinigungsmittel, sondern nur ein feuchtes Tuch verwenden, um Versprödungen des Kunststoffes zu vermeiden.**

**Keinesfalls Sprühreiniger oder scheuernde Reinigungsmittel verwenden. Darauf achten, dass beim Reinigen keine Feuchtigkeit in Geräteöffnungen eindringt.**

Verschmutzungen im Salzbehälter sind vom Fachmann oder JUDO Kundendienst im Rahmen der Gerätewartung zu entfernen.

### 7.2 Wartung

Um den Verfahrenserfolg möglichst lange zu erhalten, ist eine regelmäßige Inspektion und routinemäßige Wartung des Geräts unerlässlich. Im Haustechnikbereich ist dies durch die DIN EN 806-5 geregelt.

Wir empfehlen den Abschluss eines Wartungsvertrags, der am besten eine gute Betriebsfunktion, auch über die Gewährleistungszeit hinaus, sichert. Das Fachhandwerk oder der JUDO Kundendienst sind geeignete Partner für regelmäßige Wartungsarbeiten und die Versorgung mit Verbrauchs- und Verschleißmaterial sowie für eventuelle Reparaturen.

#### 7.2.1 Notwendige Wartungsintervalle

Um den gesetzlichen Gewährleistungsanspruch zu erhalten, sind folgende Kontrollen und Wartungen spätestens in den angegebenen Intervallen notwendig:

- Sichtkontrolle durch den Betreiber: alle 2 Monate (siehe Abschnitt Zweimonatliche Inspektion durch den Betreiber, Seite 44)
- Wartung durch den Betreiber: halbjährlich (siehe Abschnitt Halbjährliche Wartung durch Betreiber, Seite 44)
- Wartung durch den Kundendienst: jährlich (siehe Abschnitt Jährliche Wartung durch JUDO Kundendienst oder Fachhandwerk, Seite 45)

#### Zweimonatliche Inspektion durch den Betreiber

Der Betreiber des Geräts muss spätestens alle 2 Monate Folgendes kontrollieren:

- den Salzvorrat (siehe Kapitel 5.2)
- die Dichtigkeit des Geräts (Austritt von Wasser)
- Beschädigungen des Geräts (defekte Teile müssen durch Fachhandwerk oder JUDO Kundendienst ersetzt werden)
- Meldungen auf dem Display (siehe Kapitel 5.10)

#### Halbjährliche Wartung durch Betreiber

Der Betreiber muss halbjährlich Folgendes überprüfen:

- Dichtigkeit vom Gerät zum Abwasseranschluss  
- in Betriebsstellung darf aus dem Abwasserschlauch kein Wasser fließen (siehe Kapitel 3.5).



Nur während der Regenerationsphase findet ein Abfluss von Abwasser aus dem Gerät statt.

- Salzablagerungen im Siphon  
- Ablagerungen oder Verkrustungen im Siphon sind zu entfernen, um den Ablauf des Abwassers nicht zu behindern.

## Jährliche Wartung durch JUDO Kundendienst oder Fachhandwerk

Einmal jährlich ist eine Wartung durch den JUDO Kundendienst oder das lizenzierte Fachhandwerk erforderlich.

**unkontrolliertes Austreten von Wasser zu Wasserschäden kommen.**

### Displaymeldung Wartung


Nach einer Betriebszeit von einem Jahr meldet die Enthärtungsanlage die Fälligkeit der Wartung. Auf dem Display erscheint:

Wartung/  
Service

In diesem Fall das Fachhandwerk oder den JUDO Kundendienst mit der Durchführung der Wartung beauftragen.

### Zurücksetzen der Meldung nach Durchführung der Wartung:

- ▶ Taste <OK> mindestens 5 Sekunden lang drücken.
- Die Meldung erlischt auf dem Display.

 Die Wartungsmeldung erscheint nach Ablauf eines Jahres erneut.

## 7.3 Reparatur durch JUDO Kundendienst oder Fachhandwerk, Ersatzteile



### WARNUNG

**Eine Reparatur des Geräts darf ausschließlich durch geschulte Fachhandwerker oder den JUDO Kundendienst erfolgen.**

**Für Reparaturen sind ausschließlich Original-Ersatzteile zu verwenden.**

**Vor Arbeiten am Gerät, die über die rein betriebsbedingte Bedienung hinausgehen, muss das Gerät drucklos gemacht werden. Bei Nichtbeachtung kann es durch**

## 8 Störung



### WARNUNG

Eine Reparatur des Geräts darf ausschließlich durch geschulte Fachhandwerker oder den JUDO Kundendienst erfolgen.

Das Display zeigt eine auftretende Störung an. Im Abstand von etwa 6 Stunden ertönt ein Piepston.



Der Piepston bei Störungen lässt sich über die Menütaste unter *Einstellungen / Töne* wahlweise ganz ausschalten (*aus*) oder auf Dauerbetrieb einstellen (*ein*).

Anzeige	Mögliche Ursachen	Maßnahme
Achtung! Störung Reg. Antrieb	Regenerationsantrieb defekt	<ul style="list-style-type: none"> <li>• <b>Netzgerät ausstecken und Batterien entnehmen!</b></li> <li>• Umgehungsventil auf Umgehung stellen</li> <li>• Kundendienst verständigen</li> </ul>
Achtung! Störung Besalzung	<ul style="list-style-type: none"> <li>• Besalzungsvorgang fehlerhaft</li> <li>• Salzvorratsbehälter überfüllt</li> <li>• Undichtigkeit innerhalb der Enthärtereinheit</li> </ul>	<ul style="list-style-type: none"> <li>• Solestand im Salzvorratsbehälter kontrollieren</li> <li>• Störmeldung löschen</li> <li>• bei erneutem Auftreten Kundendienst verständigen</li> </ul>
Achtung! Störung Füllzeit	Zeitüberschreitung beim Nachfüllen	Wasserversorgung ist eventuell unterbrochen. Falls die Ursache nicht gefunden werden kann, Kundendienst verständigen
Achtung! Störung Nachfüllen	Defekt im Regenerationsablauf	<ul style="list-style-type: none"> <li>• <b>Netzgerät ausstecken und Batterien entnehmen!</b></li> <li>• Umgehungsventil auf Umgehung stellen</li> <li>• Kundendienst verständigen</li> </ul>
Achtung! Störung Tastatur	Defekt der Tastatur	Kundendienst verständigen

Löschen von Störmeldungen:

- Taste *OK* drücken  
oder
- Netzgerät aus der Steckdose ziehen und nach ca. 5 Sekunden wieder einstecken.



Bei Benachrichtigung des Kundendiensts bitte immer Geräte-Nr. und Auftrags-Nr. bereithalten (siehe Kapitel 3.7).

## 9 Technische Daten

i-soft K SAFE+ Vollautomatische Enthärtungsanlage mit Best. Nr. 8203526  
Mikroleckageschutz-System

Das zu enthärtende Wasser muss der europäischen Trinkwasserrichtlinie entsprechen.

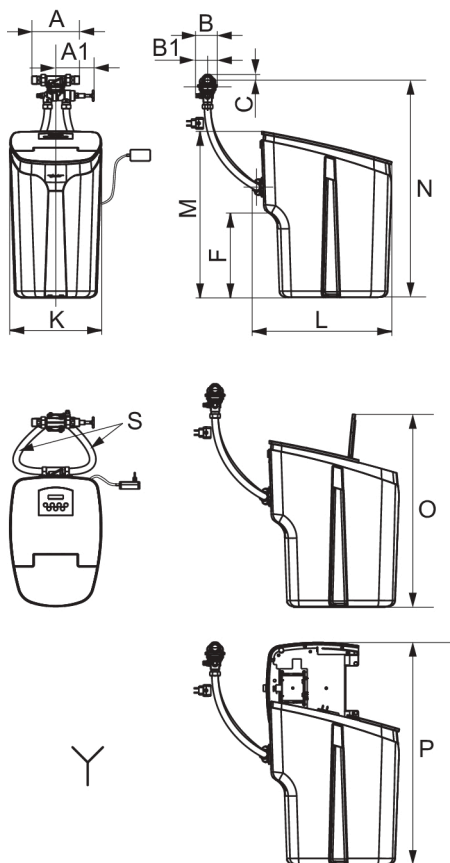
Angabe zu:	Wert
Maximale Umgebungstemperatur	30 °C
Maximale Wassertemperatur	30 °C
Luftfeuchtigkeit	nicht kondensierend
Rohranschluss	1"
Betriebsgewicht mit Salzfüllung	ca. 50 kg
Versandgewicht	ca. 32 kg
Nenndruck <sup>1)</sup>	PN 10
Betriebsdruck <sup>2)</sup>	2 - 7 bar
Nenndurchfluss nach DIN EN 14743 und Druckverlust 1 bar	2 m <sup>3</sup> /h
Mindest-Fließdruck bei Nenndurchfluss nach DIN EN 14743 und Druckverlust 1 bar	2 bar
Nenndurchfluss bei Härtereduzierung von 20 °dH auf 8 °dH	3,3 m <sup>3</sup> /h
Druckverlust bei Nenndurchfluss	1 bar
Kurzzeitiger Durchfluss max.	3,5 m <sup>3</sup> /h
Nennkapazität	1,2 mol
Salzausnutzung: Kapazität je kg Regeneriersalz	6 mol
Inhalt des Salzvorratsbehälters	25 kg
Volumen des Austauscherharzes	6 L
Wasserverbrauch je Regeneration	25 L
Salzverbrauch je Regeneration	200 g
Einstellbereich der WunschWasserhärte	1 °dH - Maximum: halber Wert der Härte des unbehandelten Trinkwassers + 2 °dH
Maximale Rohwasserhärte	50 °dH
Elektroanschluss	230 V / 50 Hz
Leistungsaufnahme Betrieb	1 W



Angabe zu:	Wert
Leistungsaufnahme Regeneration	max. 15 W

- 1) Nenndruck = Druckstufe, die das Gerät erfüllt
- 2) Der maximale Betriebsdruck ist niedriger, um die optimale Funktion des Geräts sicherzustellen.

### 9.1 Einbaumaße

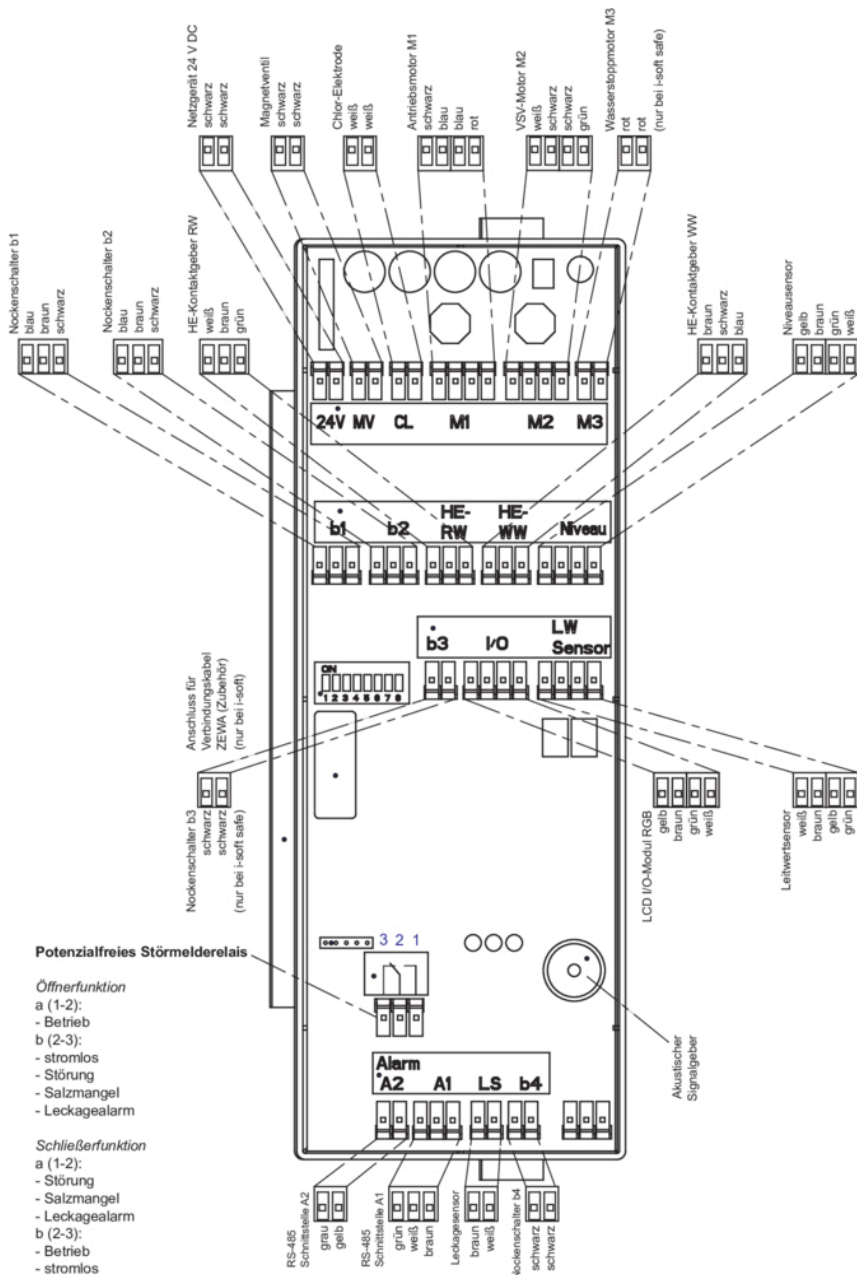


A	195	Einbaulänge (Einbaudrehflansch)
A1	160	Länge JQU Handrad bis Anschlussmitte (bei geöffnetem JQU)
B	95	Tiefe Anschluss (JQE + JQU)
B1	55	Tiefe JQU Wandseite bis Rohrmitte
C	25	Höhe Anschluss oberhalb Rohrmitte
F	350	Höhe Abwasser- und Sicherheitsüberlaufanschluss
K	380	Breite Enthärtungsanlage
L	575	Tiefe Enthärtungsanlage
M	685	Höhe Enthärtungsanlage
N	1200	Maximale Höhe Wasseranschluss (Rohrmitte), ohne Schlauchverlängerung
O	795	Höhe Enthärtungsanlage mit geöffnetem Salzbehälterdeckel
P	915	Höhe mit rechts in Halterung eingehängtem Deckel
S	1000	Schlauchlänge
Y		Kanalanschluss erforderlich

Tab. 4: Alle Maße in mm

Abb. 18: Einbaumaße i-soft K SAFE+

## 9.2 Elektronische Steuerung



### 9.3 Zubehör

- JUDO Wandkonsole aus Edelstahl (V2A) mit Montagematerial (Best.-Nr. 2202306)
- JUDO Bodensensor (Best.-Nr. 8203554), inkl. Anschlusskabel 2 Meter
- JUDO Bodensensor Erweiterungsset, inkl. Anschlusskabel 2 Meter und Abzweigstecker (max. 9 Stk)
- JUDO Verlängerungskabel 2 m für Bodensensor (Best.-Nr. 8203551)
- JUDO Verlängerungskabel 5 m für Bodensensor (Best.-Nr. 8203552)
- JUDO Verlängerungskabel 10 m für Bodensensor (Best.-Nr. 8203553)
- JUDO Störmeldekabel (Best.-Nr. 2200717)

Zur Verbindung des Geräts mit dem Heimnetzwerk und zur Steuerung per App (siehe Kapitel 6.3) ist das JUDO Connectivity-Modul erhältlich, das auf Wunsch kostenlos angefordert werden kann

- mit der beigefügten Anforderungskarte oder
- telefonisch über den Kundendienst (siehe Kapitel 12) oder Tel. +49 (0)7195 692 - 160, unter Angabe der Geräte-ID / Seriennummer (seitlich am Gerät oder auf Anforderungskarte).

#### Das JUDO Connectivity-Modul lässt sich auch online anfordern:

1. Mit der Kamerafunktion des Smartphones den QR-Code auf der beigefügten Anforderungskarte abscannen. Der QR-Code führt zur entsprechenden JUDO Webseite ([judo.eu/modul](http://judo.eu/modul)).
2. Adressdaten eingeben und kostenlose Anforderung abschließen.

### Vorbeugung gegen Korrosion

Bei weitgehend enthärtetem Wasser sollten Kunststoffrohre bzw. korrosionsbeständige Rohrleitungen verlegt werden bzw. vorhanden sein.

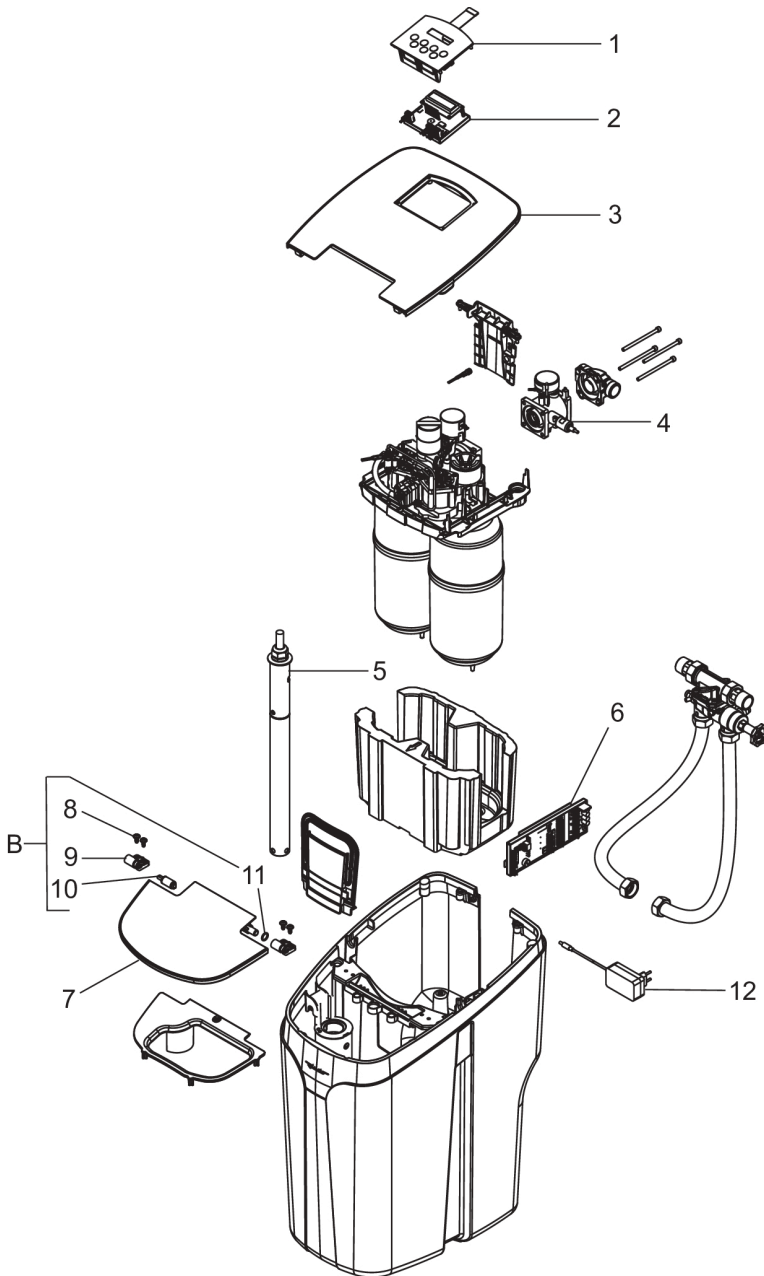
Teilenthärtetes Wasser mit mindestens 8 °dH ist auch für verzinkte Rohrleitungen oder Kupferleitungen geeignet.

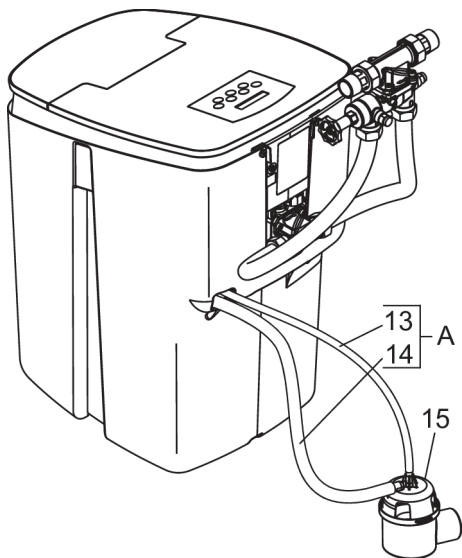
#### Empfehlung:

Für nicht komplett rostfreie Installationen (z.B. Kupferrohre, verzinkte Rohrleitungen oder Mischinstallationen) wird der Einbau einer JUDO i-dos eco Dosierpumpe in die Mischwasserleitung nach der Enthärtungsanlage empfohlen.

Das teilenthärtete Wasser wird so mit einer Minerallösung versetzt, die die Voraussetzungen zum Aufbau einer gleichmäßigen Schutzschicht im nachfolgenden Rohrleitungssystem schafft. Die Wirkstoffkomponenten entsprechen in der vorgeschriebenen Art, Qualität und Menge der aktuellen Trinkwasserverordnung („Aufbereitungsstoffe und Desinfektionsverfahren“).

9.4 Ersatzteile





**Ersatzteilliste i-soft K SAFE+**

Pos.	Bezeichnung	Stk	Best.-Nr.	VE <sup>1)</sup> / Stk
	Verschleißteilset <i>Leitwert-Sensor und Ansaugsieb</i> **	1	2202296	VE <sup>2)</sup>
	Verschleißteilset <i>Druckregler</i> ****	1	2200582	88
	Ersatzteilset <i>Injektor</i>	1	2201470	78
A	Ersatzteilset <i>Schläuche komplett</i> bestehend aus Pos. 13, 14	1	2200012	25
B	Ersatzteilset <i>Rotationsdämpfer und Scharnier komplett</i> bestehend aus Pos. 8 (4×), 9 (2×), 10, 11	1	2202297	VE <sup>2)</sup>
1	Frontplatte mit Bedienfeld	1	2202077	133
2	Anzeigemodul mit Notstromversorgung	1	2202080	301
3	Deckel hinten	1	2202298	VE <sup>2)</sup>
4	Safe-Einheit	1	2202299	VE <sup>2)</sup>
5	Lanze komplett	1	2202300	VE <sup>2)</sup>
6	Elektronische Steuerung	1	2202328	326
7	Deckel vorn	1	2202301	VE <sup>2)</sup>
8	Linsenflanschschraube	4		
9	Scharnierhalter	2		

Pos.	Bezeichnung	Stk	Best.-Nr.	VE <sup>1)</sup> / Stk
10	Rotationsdämpfer	1		
11	O-Ring	1		
12	Steckernetzgerät EU (24 V DC)	1	2202179	56
13	Abwasserschlauch (in <i>Ersatzteilset A</i> enthalten)	1		
14	Sicherheitsüberlaufschlauch (in <i>Ersatzteilset A</i> enthalten)	1		
15	Siphon	1		

- 1) VE = Verrechnungseinheit (Artikel ohne Best.-Nr. nicht einzeln erhältlich)  
 2) VE stand bei Drucklegung noch nicht fest

Austauschintervall::    \*\* = 2 Jahre            \*\*\*\* = 4 Jahre

## 10 Entsorgung

Verpackungsabfall ist dem örtlich eingerichteten Recycling-System zuzuführen.

Zum Schutz der Umwelt dürfen Altgeräte nicht über den Hausmüll entsorgt werden. Stattdessen die kommunalen Sammel- bzw. Rücknahmestellen nutzen, die zur kostenlosen und umweltgerechten Entsorgung verpflichtet sind.



## 11 EU-Konformitätserklärung

 <b>Wasser- Aufbereitung</b>	<b>EU-Konformitätserklärung</b>	Dokument Nr. 493 / 07.23
---	---------------------------------	-----------------------------

Hersteller: JUDO Wasseraufbereitung GmbH

Anschrift: Hohreuschstraße 39 - 41  
D-71364 Winnenden

**Produktbezeichnung:** i-soft K SAFE+  
Vollautomatische Enthärtungsanlage mit Mikroleckschutz-System

- EU-Richtlinie: Beschränkung der Verwendung bestimmter gefährlicher Stoffe in Elektro- und Elektronikgeräten (RoHS) 2011/65/EU
- EU-Richtlinie: Elektromagnetische Verträglichkeit (EMV) 2014/30/EU
- Harmonisierte Norm: Elektromagnetische Verträglichkeit, Fachgrundnormen für Störaussendung und Störfestigkeit EN 61000-6-2  
EN 61000-6-3
- Harmonisierte Norm: Sicherheit von Transformatoren, Netzgeräten, Drosseln und dergleichen EN 61558-1

Die Einhaltung der aufgelisteten Richtlinien und EMV-Anforderungen für den Einsatz des Geräts im Haushalts-, Gewerbe- und Industriebereich sowie die Anwendung der genannten Normen wird hiermit bestätigt.

Aussteller: JUDO Wasseraufbereitung GmbH

Ort, Datum: Winnenden, den 28. Juli 2023

Rechtsverbindliche  
Unterschrift:



.....  
JUDO Wasseraufbereitung GmbH

Die alleinige Verantwortung für die Ausstellung dieser Konformitätserklärung trägt der Hersteller. Diese Erklärung bescheinigt die Übereinstimmung mit den genannten Richtlinien, beinhaltet jedoch keine Zusicherung von Eigenschaften.

## 12 Kundendienst

- DE** **JUDO Wasseraufbereitung GmbH**  
Postfach 380 • D-71351 Winnenden  
Tel. +49 (0)7195 / 692-0  
E-mail: info@judo.eu • judo.eu
- AT** **JUDO Wasseraufbereitung GmbH • Niederlassung Österreich**  
Josef-Sandhofer-Straße 15 • A-2000 Stockerau  
Tel. +43 (0)22 66 / 6 40 78 • Fax +43 (0)22 66 / 6 40 79  
E-mail: info@judo-online.at • judo-online.at
- CH** **JUDO Wasseraufbereitung AG**  
Industriestrasse 15 • CH-4410 Liestal  
Tel. +41 (0)61 906 40 50 • Fax +41 (0)61 906 40 59  
E-mail: info@judo-online.ch • judo-online.ch
- BENELUX** **JUDO Wasseraufbereitung GmbH • Filiaal - Filiale Benelux**  
Laarbeeklaan - Av. du Laerbeek, 72 A1 • B-1090 Brussel-Bruxelles  
Tel./Tél. +32 (0)24 60 12 88 • Fax +32 (0)24 61 18 85  
E-mail: info.benelux@judo.eu • judo.eu
- FR** **JUDO France SARL**  
76 Rue de la Plaine des Bouchers (Technosud) • F-67100 Strasbourg  
Tel. +33 (0)3 88 65 93 94 • Fax +33 (0)3 88 65 98 49  
E-mail : info@judo.fr • judo.fr

Eingebaut durch / am:

Sämtliche Bild-, Maß- und Ausführungsangaben entsprechen dem Tag der Drucklegung. Änderungen, die dem technischen Fortschritt und der Weiterentwicklung dienen, behalten wir uns vor. Modell- und Produktsprüche können nicht geltend gemacht werden.