

EINBAUSETS DN 40

EINBAUSÄTZE

- Schnelle und einfache Installation
 - Für Einzel- und Doppelanlagen in Betonschächten
 - Einbauset-Erweiterung DN 40 Duo für Doppelanlagen
 - Keine Gewinde-Schneidkluppe
- mehr auf der Baustelle
- Einbauhöhe Druckabgang flexibel anpassbar
 - Hochwertige Materialien
 - Passend für alle Abwasserpumpen der MultiCut-Baureihen



BESCHREIBUNG

Einbausets erleichtern bei der Sanierung oder bei der Neuinstallation von Abwasserpumpstationen die Arbeit an der Baustelle erheblich. Das Einbauset DN 40 Single und die Einbauset-Erweiterung DN 40 Duo wurden speziell für Einzel- und Doppelanlagen in Betonschächte entwickelt. Alle Komponenten sind aufeinander abgestimmt und größtenteils vormontiert.

Über die Einbausets werden die Pumpen im Schacht mit der bauseitig vorhandenen Druckrohrleitung verbunden. Sie kuppeln an den Fußkrümmer des Gleitrohrsystems GR 35 an. Dieses System ist kompatibel für alle Modelle der MultiCut-Baureihe.

Alle benötigten Komponenten sind entweder werkseitig vormontiert oder liegen bei und können vor Ort verbunden werden. Zeitaufwändige Arbeitsschritte wie Gewindeschneiden oder die Beschaffung weiterer Bauteile entfallen.

Alle Komponenten befinden sich in einer bzw. zwei Verpackungseinheiten und bestehen aus hochwertigen Materialien, um eine lange Lebensdauer der Pumpstation zu gewährleisten.

Zu beachten ist, dass bei der Bestellung eines Einbausets für Doppelanlagen sowohl das Einbauset DN 40 Single als auch die Einbauset-Erweiterung DN 40 Duo bestellt werden muss.

EINBAUSETS DN 40

EINBAUSÄTZE

LIEFERUMFANG

Vormontierte Einzelanlage: Absperrschieber (Edelstahl 1.4408) mit Kugeleckventil Kunststoff (GFK) mit Druckrohr (Edelstahl 1.4571), Gleitrohrhalter (Edelstahl 1.4301)

Einzel: Fußkrümmer GR 35 Grauguss, Kupplungsklaue GR 35 Grauguss, Druckrohr (Edelstahl 1.4571) 960 mm, 2 x Grip-Schelle (Edelstahl W5), Gleitrohr (Edelstahl 1.4541), 2 x ca. 1000 mm steckbar, Druckleitungsanschluss (Edelstahl 1.4571), 870 mm

Vormontierte Doppelanlage: Absperrschieber (Edelstahl 1.4408) mit Kugeleckventil Kunststoff (GFK) mit Druckrohr (Edelstahl 1.4571), Gleitrohrhalter (Edelstahl 1.4301)

Einzel: Fußkrümmer GR 35 Grauguss, Kupplungsklaue GR 35 Grauguss, Druckrohr (Edelstahl 1.4571) 960 mm, 1 x Grip-Schelle (Edelstahl W5), Gleitrohr (Edelstahl 1.4541), 2 x ca. 1000 mm steckbar, T-Stück Druckleitungsanschluss (Edelstahl)

MECHANISCHE DATEN

Gewicht	28 kg
---------	-------

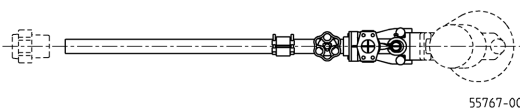
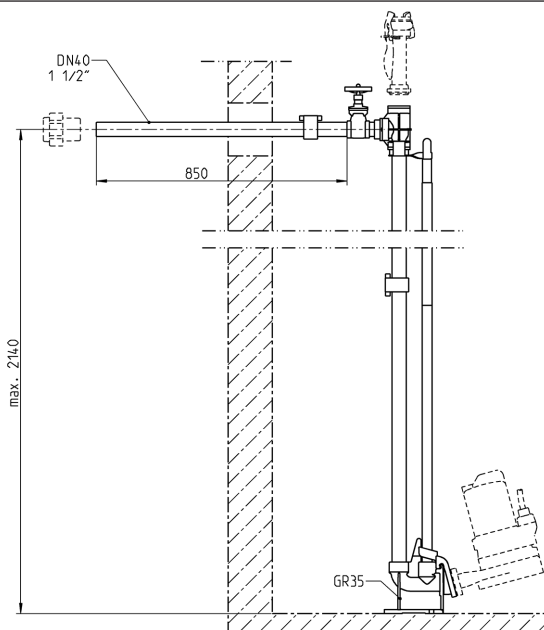
EINBAUSETS DN 40

Typ	Art.-Nr.
Einbauset DN 40 Single	JP50680
Einbauset-Erweiterung DN 40 Duo	JP50691

MÖGLICHE PUMPEN

Einbausets DN 40	MultiCut 76/2+20/2 M	MultiCut 08/2 ME
MultiCut 20/2 M plus	MultiCut 25/2 ME	MultiCut 08/2 M
MultiCut 25/2 ME	MultiCut 35/2 M	MultiCut 08/2 M
MultiCut 35/2 M	MultiCut 36/2 M	MultiCut 08/2 MES
MultiCut 36/2 M	MultiCut 45/2 M	MultiCut 08/2 MS
MultiCut 45/2 M	MultiCut 75/2 M	
MultiCut 75/2 M	MultiCut 76/2 M	

Einbauset DN 40 Single



Einbauset-Erweiterung DN 40 Duo

