

## PKS 1000 ABWASSERSCHÄCHTE

Für Multicut-Pumpen

- Nach DIN EN 13598-2
- Befahrbar bis Kl. D 400
- Korrosionsbeständig
- Auftriebssicher und grundwasserdicht
- Max. Einbautiefe 5,90 m

### BESCHREIBUNG

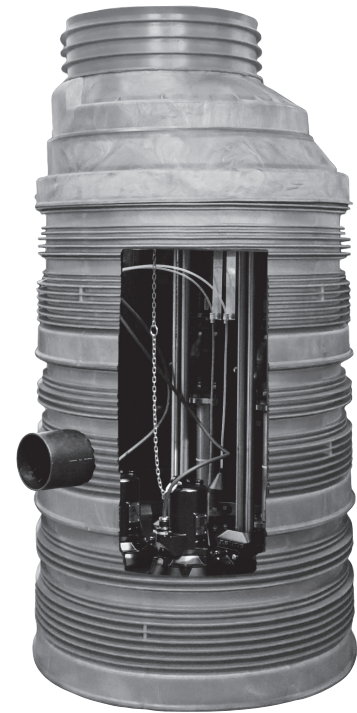
Der auftriebssichere und befahrbare Kunststoffschacht aus hochwertigem Polypropylen (PP) entspricht der DIN EN 13598-2. Er wird in Verbindung mit Druckentwässerungssystemen und als Abwassersammelschacht im Verbund mit Freispiegelkanälen eingesetzt. Er eignet sich für den **Einsatz im befahrbaren Bereich** (DIN EN 124 Gruppe 4). Der PKS-D 1000 kann ohne Betonarbeiten auf gewachsenen Boden versetzt werden. Die Segmentbauweise ermöglicht ein leichtes Transportieren und Versetzen.

Um die Pumpstationen den erforderlichen Förderverhältnissen anzupassen, steht eine umfangreiche Auswahl an MultiCut-Abwasserpumpen mit und ohne Ex-Schutz zur Verfügung.

Der Schacht wird in zwei Ausführungen geliefert, mit Steigang (SG) bei Einsatz der Abwasserpumpen MultiCut 20/2 M bis 45/2 M und ohne Steigang bei den größeren Abwasserpumpen MultiCut 75/2 M und 76/2 M. Beide Ausführungen besitzen einen Stutzen für Zulauf, zwei Öffnungen mit Dichtung für Lüftungs-/Kabelrohr, Spülanschlussmöglichkeit und einen Druckabgang DN 40.

Die Standardeinbautiefe beträgt ohne Abdeckung 2,27 m. Durch den Einsatz von Schachtverlängerungen kann die Einbautiefe auf 5,90 m erhöht werden (Eintauchtiefe in das Grundwasser max. 5 m). Das Gesamtvolumen beträgt 1372 Liter. Das Stauvolumen bis Unterkante Zulauf beträgt 396 Liter.

Bei Verwendung von Verlängerungen muss eine der Verlängerungen mit Traverse bestellt werden.

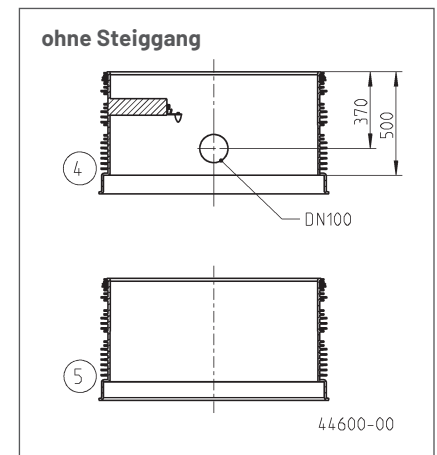
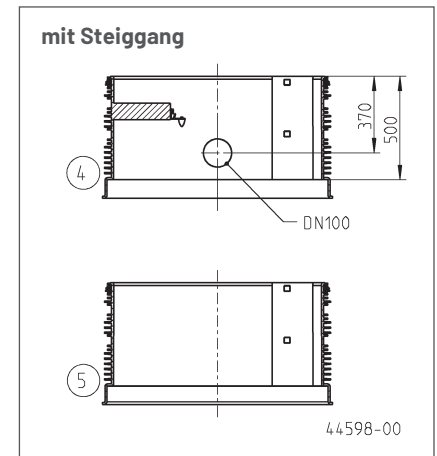
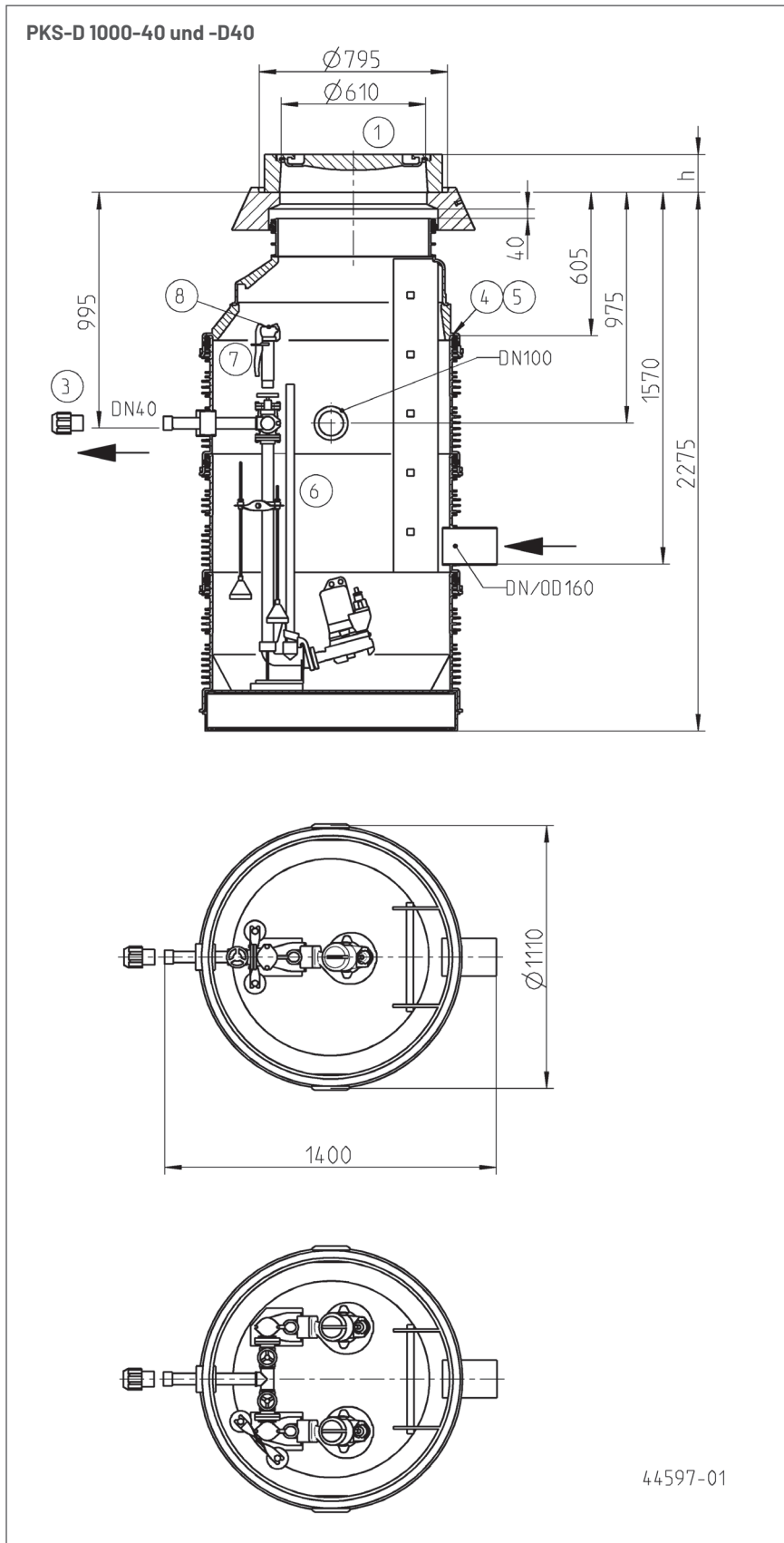


PKS-D 1000-D40

# PKS 1000

## ABWASSERSCHÄCHTE

für Multicut-Pumpen



### MÖGLICHE PUMPENTYPEN MultiCut-Pumpen

20/2 M plus, 25/2 ME, 35/2 M, 36/2 M, 45/2 M, 75/2 M und 76/2 M

Konstruktionsänderungen vorbehalten, Abbildung mit Steigang

# PKS 1000

## ABWASSERSCHÄCHTE

Für Multicut-Pumpen

### LIEFERUMFANG

#### PKS-D 1000-40 (Einzelanlage)

Der Kunststoffschacht besteht aus einem Unterteil mit Zulauf und Druckabgang, einem Schachtring, einem Konus 1000/625 und einem Auflagering zur Aufnahme der Schachtabdeckung (Zubehör). Die Abdichtung der einzelnen Segmente erfolgt mit Dichtringen.

Zulauf über Rohrstützen für KGU-Überschiebmuffe DN/OD 160 (DN 150), 2 Öffnungen mit Dichtung DN 100 für Lüftung/

Kabelrohr (KG-Rohr), 1 Muffenstopfen DN 100.

Gleitrohrsystem, Druckleitung DN 40, Kugeleckventil DN 40, Wartungsschieber DN 40 in Edelstahl und Spülanschlussmöglichkeit sind bereits im Unterteil montiert.

#### PKS-D 1000-D40 (Doppelanlage)

Der Kunststoffschacht besteht aus einem Unterteil mit Zulauf und Druckabgang, einem Schachtring, einem Konus 1000/625 und einem Auflagering zur Aufnahme der Schachtabdeckung (Zubehör).

Die Abdichtung der einzelnen Segmente erfolgt mit Dichtringen.

Zulauf über Rohrstützen für KGU-Überschiebmuffe DN/OD 160 (DN 150), 2 Öffnungen mit Dichtung DN 100 für Lüftung/ Kabelrohr (KG-Rohr), 1 Muffenstopfen DN 100, Kupplungsfüße, Druckleitung DN 40, Kugeleckventile DN 40, Wartungsschieber DN 40 in Edelstahl und Spülanschlussmöglichkeit sind bereits im Unterteil montiert.

### SCHÄCHTE UND ZUBEHÖR

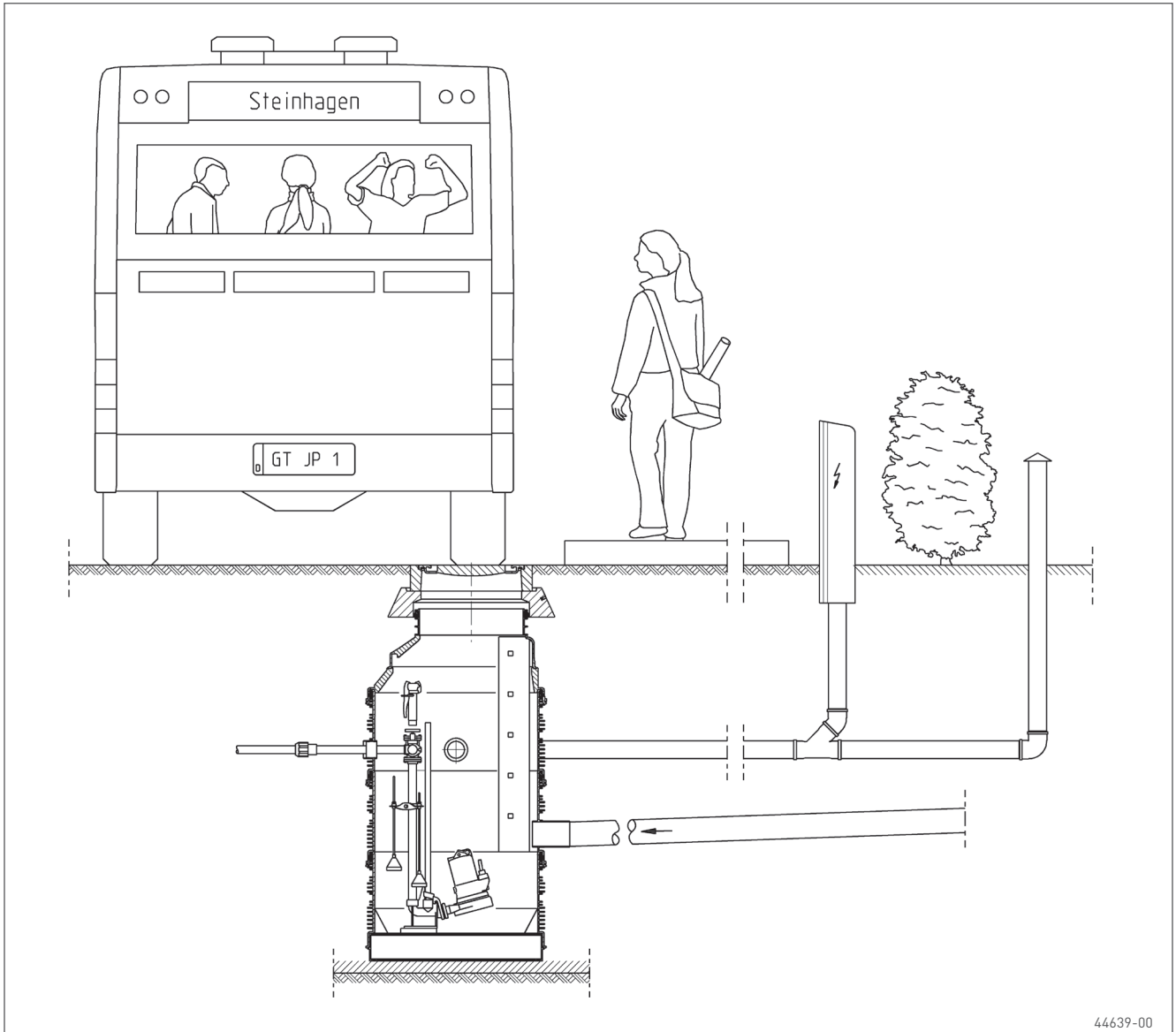
Bezeichnung		Art.-Nr.	Gewicht	
Kunststoffschacht PKS-D 1000-40		<b>JP44358</b>	280,0 kg	
Kunststoffschacht PKS-D 1000-D40		<b>JP44359</b>	300,0 kg	
Kunststoffschacht PKS-D 1000-D40 (75)	ohne Steiggang für 75/2 M und 76/2 M	<b>JP44361</b>	300,0 kg	
① Abdeckung o. Lüft Kl. B d610	h=125	<b>JP44972</b>	110,0 kg	
Abdeckung o. Lüft Kl. D d610	h=160	<b>JP29175</b>	190,0 kg	
② Einstieghilfe, Haltestange		<b>JP44610</b>	4,0 kg	
Einstieghilfe, Hülse		<b>JP44611</b>	1,5 kg	
③ Verschraubung 1 1/2"- 50mm	mit Gewindemuffe und Klemmverbindung	<b>JP45948</b>	0,3 kg	
Verschraubung 1 1/2"- 63mm	mit Gewindemuffe und Klemmverbindung	<b>JP45949</b>	0,4 kg	
④ PSV-D 1000x500 SG T (10)	Traverse, Steiggang	<b>JP44407</b>	34,0 kg	
PSV-D 1000x500 T (10)	Traverse	<b>JP44408</b>	32,0 kg	
⑤ PSV-D 1000x500 SG (10)	Steiggang	<b>JP44403</b>	16,6 kg	
PSV-D 1000x500 (10)		<b>JP44404</b>	15,6 kg	
⑥ Gleitrohr 1" Edelstahl	1150 mm	2,27 m Schachttiefe	<b>JP50268</b>	2,8 kg
Gleitrohr 1" Edelstahl	1650 mm	2,77 m Schachttiefe	<b>JP50269</b>	4,0 kg
Gleitrohr 1" Edelstahl	2150 mm	3,27 m Schachttiefe	<b>JP50270</b>	5,2 kg
Gleitrohr 1" Edelstahl	2650 mm	3,77 m Schachttiefe	<b>JP50271</b>	6,5 kg
Gleitrohr 1" Edelstahl	3150 mm	4,27 m Schachttiefe	<b>JP50272</b>	7,5 kg
Gleitrohr 1" Edelstahl	3650 mm	4,77 m Schachttiefe	<b>JP50273</b>	9,0 kg
Gleitrohr 1" Edelstahl	4150 mm	5,27 m Schachttiefe	<b>JP50274</b>	10,0 kg
Gleitrohr 1" Edelstahl	4650 mm	5,77 m Schachttiefe	<b>JP50275</b>	11,0 kg
Achtung! Bei Doppelanlagen Gleitrohr bitte 2 x bestellen.				
⑦ Perrot Spülanschluss -32/40		<b>JP42059</b>	3,2 kg	
Storz C Spülanschluss -32/40		<b>JP42060</b>	1,4 kg	
⑧ Perrot Vakuumbrecher		<b>JP22422</b>	0,6 kg	
Perrot DRS-Anschluss		<b>JP22421</b>	0,5 kg	
Perrot Gewindeanschluss 1"		<b>JP22466</b>	0,3 kg	
Perrot Klauenkupplung		<b>JP22420</b>	0,5 kg	
Perrot Schlauchanschluss	Ø 50 mm	<b>JP19202</b>	0,4 kg	
Perrot Druckmesseinrichtung		<b>JP44854</b>	1,4 kg	
⑨ Lüftungsrohr DN 100	Edelstahl	<b>JP44858</b>	4,3 kg	
⑩ Zweiter oder geänderter Zulauf DN 150		<b>JP44523</b>		
Zweiter oder geänderter Zulauf DN 200		<b>JP44524</b>		
Zweiter oder geänderter Zulauf DN 250		<b>JP44525</b>		
⑪ Gleitmittel 1 kg Tube		<b>JP44605</b>	1,0 kg	
Gleitmittel 3 kg Eimer		<b>JP44606</b>	3,0 kg	
⑫ Schwerpunktverlagerung für 75/2 M und 76/2 M je Pumpe		<b>JP44757</b>		

# PKS 1000

## ABWASSERSCHÄCHTE

für Multicut-Pumpen

### EINBAUBEISPIEL



44639-00

**Achtung:** Aus Platzgründen ist der Einsatz von Tauchschaltern nicht möglich.