

# UV3

UV3

UV3 S

UV3 SF

**DE Original-  
Betriebsanleitung**

EN Instruction Manual

FR Instructions de service

NL Gebruikshandleiding

IT Istruzioni per l'uso

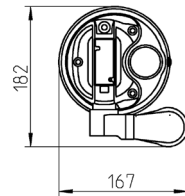
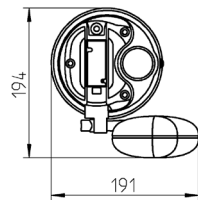
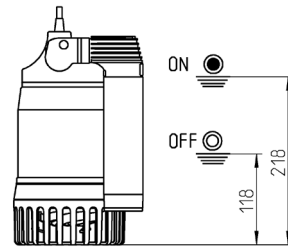
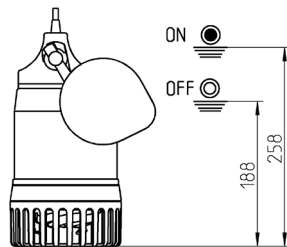
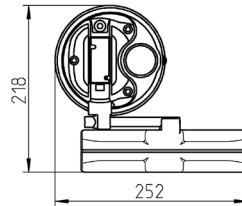
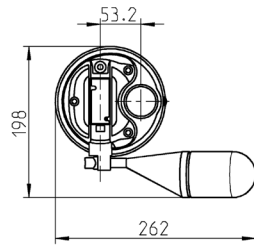
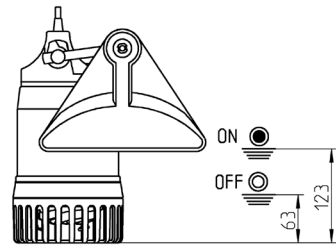
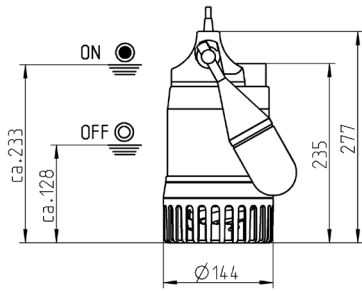
PL Instrukcja eksploatacji

CZ Návod pro provoz

SK Návod na prevádzku

HU Üzemeltetési útmutató

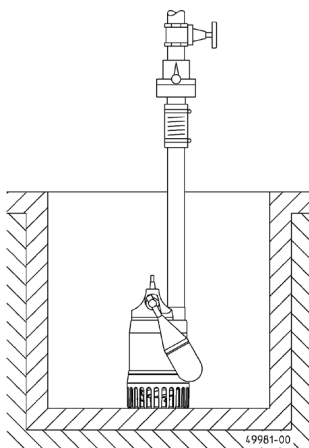
RO Manual de utilizare



49826-00

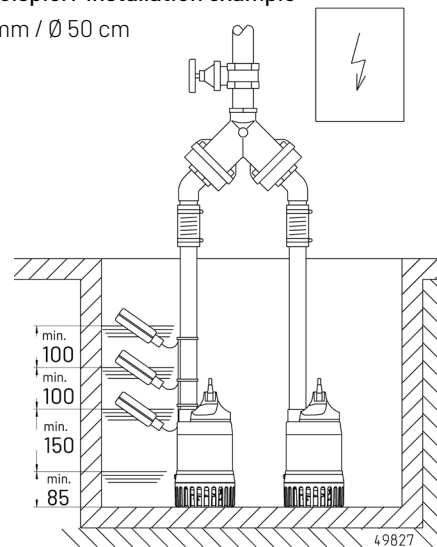
**Einbaubeispiel / Installation example**

30 x 30 mm / Ø 35 cm



**Einbaubeispiel / Installation example**

50 x 50 mm / Ø 50 cm



Sie haben ein Produkt von Pentair Jung Pumpen gekauft und damit Qualität und Leistung erworben. Sichern Sie sich diese Leistung durch vorschriftsmäßige Installation, damit unser Produkt seine Aufgabe zu Ihrer vollen Zufriedenheit erfüllen kann. Denken Sie daran, dass Schäden infolge unsachgemäßer Behandlung die Gewährleistung beeinträchtigen.

Dieses Gerät kann von Kindern ab 8 Jahren und darüber sowie von Personen mit verringerten physischen, sensorischen oder mentalen Fähigkeiten oder Mangel an Erfahrung und Wissen benutzt werden, wenn sie beaufsichtigt oder bezüglich des sicheren Gebrauchs des Gerätes unterwiesen wurden und die daraus resultierenden Gefahren verstehen. Kinder dürfen nicht mit dem Gerät spielen. Reinigung und Benutzer-Wartung dürfen nicht von Kindern ohne Beaufsichtigung durchgeführt werden.

#### Schadensvermeidung bei Ausfall

Wie jedes andere Elektrogerät kann auch dieses Produkt durch fehlende Netzspannung oder einen technischen Defekt ausfallen.

Wenn Ihnen durch den Ausfall des Produktes ein Schaden (auch Folgeschaden) entstehen kann, sind von Ihnen insbesondere folgende Vorkehrungen nach Ihrem Ermessen zu treffen:

- Einbau einer wasserstandsabhängigen (unter Umständen auch netzunabhängigen) Alarmanlage, so dass der Alarm vor Eintritt eines Schadens wahrgenommen werden kann.
- Prüfung des verwendeten Sammelbehälters / Schachtes auf Dichtigkeit bis Oberkante vor Inbetriebnahme des Produktes.
- Einbau von Rückstausicherungen für diejenigen Entwässerungsgegenstände, bei denen durch Abwasseraustritt nach Ausfall des Produktes ein Schaden entstehen kann.
- Einbau eines weiteren Produktes, das den Ausfall des Produktes kompensieren kann (z.B. Doppelanlage).
- Einbau eines Notstromaggregates.

Da diese Vorkehrungen dazu dienen, Folgeschäden beim Ausfall des Produktes zu vermeiden bzw. zu minimieren, sind sie als Herstellerrichtlinie - analog zu den normativen Vorgaben der DIN EN als Stand der Technik - zwingend bei der Verwendung des Produktes zu beachten (OLG Frankfurt/Main, Az.: 2 U 205/11, 15.06.2012).

## SICHERHEITSHINWEISE

Diese Betriebsanleitung enthält grundlegende Informationen, die bei Installation, Betrieb und Wartung zu beachten sind. Es ist wichtig, dass diese Betriebsanleitung unbedingt vor Montage und Inbetriebnahme vom Monteur sowie dem zuständigen Fachpersonal/Betreiber gelesen wird. Die Anleitung muss ständig am Einsatzort der Pumpe beziehungsweise der Anlage verfügbar sein.

Die Nichtbeachtung der Sicherheitshinweise kann zum Verlust jeglicher Schadenersatzansprüche führen.

In dieser Betriebsanleitung sind Sicherheitshinweise mit Symbolen besonders gekennzeichnet. Nichtbeachtung kann gefährlich werden.



Allgemeine Gefahr für Personen



Warnung vor elektrischer Spannung

**HINWEIS!** Gefahr für Maschine und Funktion

#### Personalqualifikation

Das Personal für Bedienung, Wartung, Inspektion und Montage muss die entsprechende Qualifikation für diese Arbeiten aufweisen und sich durch eingehendes Studium der Betriebsanleitung ausreichend informiert haben. Verantwortungsbereich, Zuständigkeit und die Überwachung des Personals müssen durch den Betreiber genau geregelt sein. Liegen bei dem Personal nicht die notwendigen Kenntnisse vor, so ist dieses zu schulen und zu unterweisen.

#### Sicherheitsbewusstes Arbeiten

Die in dieser Betriebsanleitung aufgeführten Sicherheitshinweise, die bestehenden nationalen Vorschriften zur Unfallverhütung sowie eventuelle interne Arbeits-, Betriebs- und Sicherheitsvorschriften sind zu beachten.

#### Sicherheitshinweise für den Betreiber/Bediener

Gesetzliche Bestimmungen, lokale Vorschriften und Sicherheitsbestimmungen müssen eingehalten werden.

Gefährdungen durch elektrische Energie sind auszuschließen. Leckagen gefährlicher Fördergüter (z.B. explosiv, giftig, heiß) müssen so abgeführt werden, dass keine Gefährdung für Personen und die Umwelt entsteht. Gesetzliche Bestimmungen sind einzuhalten.

#### Sicherheitshinweise für Montage-, Inspektions- und Wartungsarbeiten

Grundsätzlich sind Arbeiten an der Maschine nur im Stillstand durchzuführen. Pumpen oder -aggregate, die gesundheitsgefährdende Medien fördern, müssen dekontaminiert werden.

Unmittelbar nach Abschluss der Arbeiten müssen alle Sicherheits- und Schutzeinrichtungen wieder angebracht bzw. in Funktion gesetzt werden. Ihre Wirksamkeit ist vor Wiederinbetriebnahme unter Beachtung der aktuellen Bestimmungen und Vorschriften zu prüfen.

#### Eigenmächtiger Umbau und Ersatzteilherstellung

Umbau oder Veränderung der Maschine sind nur nach Absprache mit dem Hersteller zulässig. Originalersatzteile und vom Hersteller autorisiertes Zubehör dienen der Sicherheit. Die Verwendung anderer Teile kann die Haftung für die daraus entstehenden Folgen aufheben.

#### Unzulässige Betriebsweisen

Die Betriebssicherheit der gelieferten Maschine ist nur bei bestimmungsgemäßer Verwendung gewährleistet. Die angegebenen Grenzwerte im Kapitel "Technische Daten" dürfen auf keinen Fall überschritten werden.

#### Hinweise zur Vermeidung von Unfällen

Vor Montage- oder Wartungsarbeiten sperren Sie den Arbeitsbereich ab und prüfen das Hebezeug auf einwandfreien Zustand. Arbeiten Sie nie allein und benutzen Sie Schutzhelm, Schutzbrille und Sicherheitsschuhe, sowie bei Bedarf einen geeigneten Sicherungsgurt.

Bevor Sie schweißen oder elektrische Geräte benutzen, kontrollieren Sie, ob keine Explosionsgefahr besteht.

Wenn Personen in Abwasseranlagen arbeiten, müssen sie gegen evtl. dort vorhandene Krankheitserreger geimpft sein. Achten Sie auch sonst peinlich auf Sauberkeit, Ihrer Gesundheit zu Liebe.

Stellen Sie sicher, dass keine giftigen Gase im Arbeitsbereich vorhanden sind.

Beachten Sie die Vorschriften des Arbeitsschutzes und halten Sie Erste-Hilfe-Material bereit.

In einigen Fällen können Pumpe und Medium heiß sein, es besteht dann Verbrennungsgefahr.

Für Montage in explosionsgefährdeten Bereichen gelten besondere Vorschriften!

## EINSATZ

### **WARNUNG!**

Die Pumpe darf nur an vorschriftsmäßig installierte Steckdosen angeschlossen werden, die mit mindestens 10 A (träge) und einem FI-Schutzschalter ( $\leq 30$  mA) abgesichert sind.

### **GEFAHR!**

Pumpe darf nicht benutzt werden, wenn sich eine Person im Wasser aufhält.

Tauchmotorpumpen der Baureihe UV 3 eignen sich zur Förderung von häuslichem Schmutzwasser ohne Steine. Hierzu zählt auch das Schmutzwasser aus Haushalts-Waschmaschinen und Haushalts-Geschirrspülern.

**HINWEIS!** Im Freien dürfen nur Pumpen mit mind. 10m Leitung eingesetzt werden.

Beim Einsatz der Pumpen müssen die jeweiligen nationalen Gesetze, Vorschriften, sowie örtliche Bestimmungen eingehalten werden, wie z.B.

- Häusliches Schmutz- und Abwasser (z.B. in Europa EN 12056)
- Errichten von Niederspannungsanlagen (z.B. in Deutschland VDE 0100)

Bei abweichenden Einsatzbedingungen sind weitere Vorschriften zu beachten (z.B. in Deutschland VDE 0100, Teil 701: Bade- und Duschräume, Teil 702: Schwimmbecken und Springbrunnen und Teil 737: Einsatz im Freien).

### Temperaturen

Das Fördermedium darf eine maximale Temperatur von 35 °C haben. Kurzzeitig sind 70 °C zulässig (S2: 10 min, S3: 40%).

Die Tauchpumpe ist bei Lagerung im Trockenen bis -20 °C frostsicher. Eingebaut darf sie im Wasser jedoch nicht einfrieren.

### Transport

Die Pumpe soll grundsätzlich am Tragegriff und nicht am Anschlusskabel angehoben werden! Das Versenken der Pumpe in tiefere Schächte oder Gruben ist nur mit Seil oder Kette vorzunehmen.

## ELEKTROANSCHLUSS

**HINWEIS!** Nur eine Elektro-Fachkraft darf an Pumpe oder Steuerung Elektroarbeiten vornehmen.

### **WARNUNG!**

Vor jeder Arbeit Pumpe und Steuerung vom Netz trennen und sicherstellen, dass sie von anderen Personen nicht wieder unter Spannung gesetzt werden können.

Die jeweils gültigen Normen (z.B. EN), landesspezifischen Vorschriften (z.B. VDE) sowie die Vorschriften der örtlichen Versorgungsnetzbetreiber sind zu beachten.

**HINWEIS!** Netzstecker oder freies Leitungsende niemals ins Wasser legen! Eventuell eindringendes Wasser kann zu Störungen führen.

Betriebsspannung beachten (siehe Typenschild)!

Die Pumpe ist mit einem Wicklungsthermostaten ausgestattet, der bei unzulässig hohen Temperaturen die Pumpe abschaltet, bevor sie Schaden nehmen kann. Unzulässig hohe Temperaturen können z.B. die Folge von Trockenlauf oder mechanischer bzw. elektrischer Überlastung sein.

### **VORSICHT!**

Nach dem Abkühlen schaltet die Pumpe selbsttätig wieder ein – Verletzungsgefahr!

Daher vor dem Beseitigen der Störungsursache die Pumpe immer spannungslos machen! Dazu den Stecker aus der Steckdose ziehen bzw. die Versicherungen der Pumpensteuerung herausdrehen!

## EINBAU

Die Pumpe muss entsprechend den Beispielen eingebaut werden. Bei Installationen nach EN 12056-4 muss die Druckleitung als Schleife über die örtlich festgelegte Rückstauenebene geführt und mit einem Rückflussverhinderer nach EN 12050-4 gesichert werden. Bei längerer Druckleitung ist zur Vermeidung von Rohrreibungsverlusten ein entsprechend größerer Rohrquerschnitt zu wählen.

Bei Pumpen ohne Schaltautomatik können die Ein- und Ausschalthöhen mit einer separaten Niveausteuerng variabel gesetzt werden. Unsere steckerfertigen Niveausteuerngen sind ohne spezielle elektrotechnische Kenntnisse installierbar.

**HINWEIS!** Die Schwimmer der Nivea- und Alarmschaltung werden frei beweglich eingebaut, jedoch nicht unter dem Zulauf. Bitte die Mindestabstände beachten. Die Steuerung nur in einem trockenen und gut gelüfteten Raum installieren!



Das Pumpengehäuse wird automatisch entlüftet. Wenn dies nicht gewünscht ist, kann die Lüftungsöffnung geschlossen werden, z.B. für den mobilen Betrieb.

**HINWEIS!** Bei einer defekten Pumpe kann ein Teil der Ölkammerfüllung in das Fördermedium entweichen.



### Spüleinrichtung

Die Pumpe kann den Boden des Schachtes im Saugbereich weitgehend von Ablagerungen freihalten, wenn Sie eine kleine Änderung vornehmen: Siebfuß mit einem Schraubendreher abhebeln, die drei roten Verschlusskappen heraus drehen und Siebfuß wieder aufrasten. Die Pumpenleistung verringert sich dadurch nur geringfügig.

### Flachabsaugen

Ohne Sonderzubehör können überflutete Flächen bis auf wenige mm Restwasser abgepumpt werden. Hierzu muss der Siebfuß mit einem Schraubendreher abgehebelt werden. Bei den Pumpen mit angebaute Schaltung muss der Schwimmerschalter in der Einschaltstellung arretiert werden. Ein Schaltbetrieb ist deshalb beim Flachsaugen nicht möglich.

Um das Fördern der Pumpe zu erreichen, muss der Ablaufschlauch vor jedem Pumpvorgang entleert werden und ein Mindestwasserstand von 40 mm vorhanden sein.

### VORSICHT!

Ein mobiler Betrieb ist aus sicherheitstechnischen Gründen nur mit Siebfuß zugelassen!

Wird ein Schlauch als Druckleitung verwandt, ist darauf zu achten, dass dieser bei jedem Pumpvorgang vor dem Eintauchen der Pumpe vollständig entleert ist. Eventuell noch vorhandene Flüssigkeitsreste würden das Entlüften des Pumpengehäuses und damit das Fördern verhindern. Aus dem gleichen Grund fördert auch die vor dem Eintauchen bereits eingeschaltete Pumpe nicht.

## REINIGUNG

### WARNUNG!

Vor jeder Arbeit Pumpe und Steuerung vom Netz trennen und sicherstellen, dass sie von anderen Personen nicht wieder unter Spannung gesetzt werden können.

### WARNUNG!

Die Netzzuleitung auf mechanische und chemische Beschädigung prüfen. Beschädigte oder geknickte Kabel müssen durch den Hersteller ersetzt werden.

**HINWEIS!** Fehlende Reinigung führt bei stark eisen- oder kalkhaltigem Wasser auf Dauer zur Zerstörung der Dichtung und damit des Pumpenmotors. Deshalb muss die Pumpe regelmäßig gereinigt werden, je nach Härtegrad des Wassers.

**Anzugsdrehmomente  $M_A$**  für Schraubenwerkstoff A2  
 $M_5 M_A = 5 \text{ Nm}$ , Amtec  $M_A = 2,5 \text{ Nm}$

## KLEINE HILFE BEI STÖRUNGEN

### Pumpe läuft nicht

- Netzspannung prüfen (keinen Prüfstift verwenden)
- Sicherung defekt = eventuell zu schwach (siehe Elektro-Anschluss)
- Netzzuleitung beschädigt = Reparatur nur durch den Hersteller

### Pumpe läuft, aber fördert nicht

- Druckleitung bzw. Schlauch entleeren, damit die Rückschlagklappe öffnet und die Luft aus dem Pumpengehäuse entweichen kann. Den Entlüftungstopfen entfernen.

### Laufrad blockiert

- Fest- und Faserstoffe haben sich im Pumpengehäuse festgesetzt = reinigen

### Verminderte Förderleistung

- Siebfuß verstopft = reinigen
- Druckleitung verstopft = reinigen
- Laufrad verschlissen = Reparatur durch den Hersteller

|   |                  |
|---|------------------|
|  0197                                |                  |
| JUNG PUMPEN GmbH - Industriestr. 4-6<br>33803 Steinhagen, Germany<br>20<br>401.15-20.08                                   |                  |
| <b>EN 12050-2:2001</b><br><b>Abwasserhebeanlage für fäkalienfreies Abwasser</b><br><b>DN 32</b>                           |                  |
| UV3 (JP50248)   | UV3 S (JP50312)  |
| UV3 S (JP50249)   | UV3 SF (JP50313) |
| Sammeln und automatisches Heben von fäkalienfreiem Abwasser innerhalb und außerhalb von Gebäuden über die Rückstauenebene |                  |

|   |           |
|---|-----------|
| BRANDVERHALTEN  | NPD       |
| WASSERDICHTHEIT   | Bestanden |
| WIRKSAMKEIT (HEBEWIRKUNG)   |           |
| - Förderung von Feststoffen   | Bestanden |
| - Rohranschlüsse  | Bestanden |
| - Lüftung   | NPD       |
| - Mindestfließgeschwindigkeit   | Bestanden |
| - Freier Mindestdurchgang der Anlage  | Bestanden |
| - Mindestnutzsvolumen   | NPD       |
| MECHANISCHE FESTIGKEIT  |           |
| - Tragfähigkeit und strukturelle Stabilität des Sammelbehälters für die Verwendung außerhalb von Gebäuden | NPD       |
| - Strukturelle Stabilität des Sammelbehälters für die Verwendung innerhalb von Gebäuden                   | NPD       |
| GERÄUSCHPEGEL   | 70 dB(A)  |
| DAUERHAFTIGKEIT   |           |
| - der Wasser- und Luftdichtheit   | NPD       |
| - der Hebewirkung   | Bestanden |
| - der mechanischen Festigkeit   | NPD       |
| GEFÄHRLICHE SUBSTANZEN  | NPD       |

You have purchased a product made by Pentair Jung Pumpen and with it, therefore, also excellent quality and service. Secure this service by carrying out the installation works in accordance with the instructions, so that our product can perform its task to your complete satisfaction. Please remember that damage caused by incorrect installation or handling will adversely affect the guarantee.

This appliance can be used by children aged 8 years or over and by persons with limited physical, sensory or intellectual capabilities, or with limited experience and knowledge, provided that they are supervised or have been instructed in the safe use of the appliance and are aware of the dangers involved. Children must not be allowed to play with the appliance. Cleaning and user maintenance must not be carried out by children unless they are supervised.

**Damage prevention in case of failure**

Like any other electrical device, this product may fail due to a lack of mains voltage or a technical defect.

If damage (including consequential damage) can occur as a result of product failure, the following precautions can be taken at your discretion:

- Installation of a water level dependent (under circumstances, mains-independent) alarm system, so that the alarm can be heard before damage occurs.
- Inspection of the collecting tank/chamber for tightness up to the top edge before – or at the latest, during – installation or operation of the product.
- Installation of backflow protection for drainage units that can be damaged by wastewater leakage upon product failure.
- Installation of a further product that can compensate in case of failure of the other product (e.g. duplex unit).
- Installation of an emergency power generator.

As these precautions serve to prevent or minimise consequential damage upon product failure, they are to be strictly observed as the manufacturer's guideline – in line with the standard DIN EN specifications as state of the art – when using the product (Higher Regional Court Frankfurt/Main, Ref.: 2 U 205/11, 06/15/2012).

## SAFETY INSTRUCTIONS

This instruction manual contains essential information that must be observed during installation, operation and servicing. It is therefore important that the installer and the responsible technician/operator read this instruction manual before the equipment is installed and put into operation. The manual must always be available at the location where the pump or the plant is installed.

Failure to observe the safety instructions can lead to the loss of all indemnity.

In this instruction manual, safety information is distinctly labelled with particular symbols. Disregarding this information can be dangerous.



General danger to people



Warning of electrical voltage

**NOTICE!** Danger to equipment and operation

**Qualification and training of personnel**

All personnel involved with the operation, servicing, inspection and installation of the equipment must be suitably qualified for this work and must have studied the instruction manual in depth to ensure that they are sufficiently conversant with its contents. The supervision, competence and areas of responsibility of the personnel must be precisely regulated by the operator. If the personnel do not have the necessary skills, they must be instructed and trained accordingly.

**Safety-conscious working**

The safety instructions in this instruction manual, the existing national regulations regarding accident prevention, and any internal working, operating and safety regulations must be adhered to.

**Safety instructions for the operator/user**

All legal regulations, local directives and safety regulations must be adhered to.

The possibility of danger due to electrical energy must be prevented.

Leakages of dangerous (e.g. explosive, toxic, hot) substances must be discharged such that no danger to people or the environment occurs. Legal regulations must be observed.

**Safety instructions for installation, inspection and maintenance works**

As a basic principle, works may only be carried out to the equipment when it is shut down. Pumps or plant that convey harmful substances must be decontaminated.

All safety and protection components must be re-fitted and/or made operational immediately after the works have been completed. Their effectiveness must be checked before restarting, taking into account the current regulations and stipulations.

**Unauthorised modifications, manufacture of spare parts**

The equipment may only be modified or altered in agreement with the manufacturer. The use of original spare parts and accessories approved by the manufacturer is important for safety reasons. The use of other parts can result in liability for consequential damage being rescinded.

**Unauthorised operating methods**

The operational safety of the supplied equipment is only guaranteed if the equipment is used for its intended purpose. The limiting values given in the "Technical Data" section may not be exceeded under any circumstances.

**Instructions regarding accident prevention**

Before commencing servicing or maintenance works, cordon off the working area and check that the lifting gear is in perfect condition.

Never work alone. Always wear a hard hat, safety glasses and safety shoes and, if necessary, a suitable safety belt.

Before carrying out welding works or using electrical devices, check to ensure there is no danger of explosion.

People working in wastewater systems must be vaccinated against the pathogens that may be found there. For the sake of your health, be sure to pay meticulous attention to cleanliness wherever you are working.

Make sure that there are no toxic gases in the working area.

Observe the health and safety at work regulations and make sure that a first-aid kit is to hand.

In some cases, the pump and the pumping medium may be hot and could cause burns.

For installations in areas subject to explosion hazards, special regulations apply!

## APPLICATION

### WARNING!

The pump must only be connected to sockets that have been installed properly in accordance with the regulations and are protected with at least 10 A (slow) and RCD-safety switches (30mA).

### DANGER!

The pump must never be used when a person is in the water.

Submersible pumps from the UV3 series are suitable for pumping domestic waste water without stones. This includes also water from household dishwashers and household washing machines.

**NOTICE!** In outdoor applications, only pumps with at least a 10-metre mains cable must be used.

When using the pumps, the relevant national laws, regulations and stipulations must be adhered to, for example:

- Domestic contaminated and waste water (e.g. EN 12056 in Europe)
- Installation of low voltage systems (e.g. VDE 0100 in Germany)

For non-standard utilization conditions, further regulations must be observed (e.g. VDE 0100 in Germany, part 701: bathrooms and shower rooms; part 702: swimming pools and fountains and part 737: outdoor use).

### Temperatures

The pumped medium must have a temperature of max 35 °C. For a short time 70 °C are permissible (S2: 10 min, S3: 40%).

The submersible pump is frost-resistant down to -20 °C when stored in dry conditions. When installed, however, it must not be allowed to freeze in the water.

### Transport

The pump must always be lifted by the handle and never by the power supply cable! The pump should only be lowered into deeper chambers or pits using a rope or chain.

## ELECTRICAL CONNECTION

**NOTICE!** Only qualified electricians may carry out electrical works to the pump or the controls.

### WARNING!

Before carrying out any works: disconnect the pump and the controls from the mains and take steps to ensure that no one else can reconnect them to the power supply.

The relevant standards (such as EN standards), country-specific regulations (such as VDE in Germany), and the regulations of the local power supply companies must be observed.

**NOTICE!** Never put the mains plug or a free lead end in water! If water gets into the plug, this can cause malfunctions and da-

mage.

Observe the operating voltage (see the type plate)!

The pump is provided with a winding thermostat. In case of unacceptably high temperatures it switches off the pump to protect it against possible damage. Unacceptably high temperatures may result e.g. from dry running or mechanical or electrical overload.

### CAUTION!

The pump is switched on again automatically after cooling down - risk of injury!

For this reason, always disconnect the device from the mains before remedying the fault! In order to do this, unplug from the mains supply or remove the pre-fuses of the pump controls!

## INSTALLATION

The pump must be installed as shown in the examples. For installations in accordance with EN 12056-4, the pressure pipe must be laid in a loop above the local backflow level and protected with a backflow prevention valve in accordance with EN 12050-4.

A correspondingly larger diameter pipe should be used for longer pressure pipelines to avoid pipe friction losses.

With any pump that has no automatic switching, the switch-on and switch-off heights can be set variably with a separate level control. Our ready to connect level controls can be installed without specific electrotechnical skills.

**NOTICE!** The floats of the level controller and alarm system are installed so that they are freely movable but not under the inlet. Please observe the minimum distances. The controls may only be installed in a dry and well ventilated room!



The pump housing is automatically vented. If this is not desired, the ventilation opening can be closed, e.g. for mobile operation.

**NOTICE!** If the pump is malfunctioning, part of the contents of the oil reservoir could escape into the pumping medium.

### Flushing device

The pump can keep the intake section at the bottom of the chamber clear of deposits to a large extent if you carry out a small modification: Remove the strainer basket, unscrew the three red closing caps and replace the strainer basket. This reduces the performance of the pump only insignificantly.



### Low level pumping

Flooded surfaces can be drained down to a residual water level of a few mm without using any special accessories. To do so, the foot strainer must be levered off with a screwdriver. In the case of pumps with an attached control, the float switch must be locked in the ON position. It is not possible therefore in low level pumping to operate the pump in switching mode.

To make the pump operate, the drainage hose must be emptied before each pumping run and there must be a minimum water level of 40 mm available.

#### CAUTION!

For safety reasons, mobile operation is only allowed with a foot strainer.

If a hose is used as a pressure line, care must be taken to ensure that for every pumping operation the hose is completely empty before the pump is submersed. Any residual liquid would obstruct the ventilation of the pump housing and therefore also hinder the pumping operation. For the same reason, the pump would not operate if it was switched on before being submersed.

## CLEANING

#### WARNING!

Before carrying out any works: disconnect the pump and the controls from the mains and take steps to ensure that no one else can reconnect them to the power supply.

#### WARNING!

Check the mains cable for signs of mechanical and chemical damage. Damaged or kinked cables must be replaced by the manufacturer.

**NOTICE!** If the water contains high levels of iron or lime, insufficient cleaning can result in irreparable damage to the seal and thus also to the pump motor in the long term.

Consequently, the pump must be cleaned at regular intervals according to the hardness of the water.

**Tightening torque  $M_A$**  for A2 screw materials  
 $M_5 M_A = 5 \text{ Nm}$ , Amtec  $M_A = 2,5 \text{ Nm}$

## QUICK TIPS FOR REMEDYING FAULTS

### Pump does not work

- Check mains current (do not use a pin gauge)
- Fuse faulty = may be too weak (please refer to Electrical Connection)
- Mains supply cable damaged = repair to be carried out by manufacturer only

### Pump runs but does not pump


- Empty the pressure pipe or hose to allow the non-return valve to open and the air to escape from the pump housing. Remove the vent plug.

### Impeller blocked

- Solids and fibrous matter have become lodged in the pump housing = clean

### Decreased pumping performance

- Foot strainer obstructed = clean
- Pressure pipe obstructed = clean
- Rotor worn out = repair to be carried out by the manufacturer

|  |
|--|
|  0197                     |
| JUNG PUMPEN GmbH - Industriestr. 4-6<br>33803 Steinhagen, Germany<br>20<br>401.15-20.08                      |
| <b>EN 12050-2:2001</b><br><b>Lifting plant for faecal-free wastewater DN 32</b>                              |
| UV3 (JP50248)<br>UV3 S (JP50249)<br>UV3 S (JP50312)<br>UV3 SF (JP50313)                                      |
| Collecting and automatically lifting faecal-free waste water above the backflow level in buildings and sites |

|   |          |
|---|----------|
| REACTION TO FIRE  | NPD      |
| WATERTIGHTNESS  | Pass     |
| EFFECTIVENESS (LIFTING EFFECT)  |          |
| - Pumping of solids   | Pass     |
| - Pipe connections  | Pass     |
| - Ventilation   | NPD      |
| - Minimum flow velocity   | Pass     |
| - Minimum free passage of the plant   | Pass     |
| - Minimum useful volume   | NPD      |
| MECHANICAL RESISTANCE   |          |
| - Load bearing capacity and structural stability of collection tank for use | NPD      |
| - Structural stability of collection tank for use inside buildings          | NPD      |
| NOISE LEVEL   | 70 dB(A) |
| DURABILITY  |          |
| - of structural stability   | NPD      |
| - of lifting effectiveness  | Pass     |
| - of mechanical resistance  | NPD      |
| DANGEROUS SUBSTANCES  | NPD      |



Vous avez opté pour un produit Pentair Jung Pumpen, synonyme de qualité et de performance. Assurez-vous cette performance par une installation conforme aux directives: notre produit pourra ainsi remplir sa mission à votre entière satisfaction. N'oubliez pas que les dommages consécutifs à un maniement non conforme porteront préjudice au droit à la garantie.

Cet appareil peut être utilisé par des enfants d'au moins 8 ans ainsi que par les personnes ayant des capacités physiques, sensorielles ou mentales limitées ou qui manquent d'expérience et de connaissance, dans la mesure où ils sont surveillés ou s'ils ont reçu des instructions pour une utilisation en toute sécurité de l'appareil et qu'ils comprennent les risques qui en résultent. Les enfants ne doivent pas jouer avec l'appareil. Le nettoyage et l'entretien de l'appareil ne doivent pas être effectués par des enfants si ceux-ci ne sont pas sous surveillance.

#### Prévention des dommages en cas de défaillance

Comme tout autre appareil électrique, ce produit peut aussi tomber en panne suite à une absence de tension ou à un défaut technique.

Si un dommage (également dommage consécutif) se produit en raison de la défaillance du produit, les dispositions suivantes doivent être prise en particulier selon votre appréciation :

- Montage d'une alarme en fonction du niveau d'eau (éventuellement aussi indépendante du réseau électrique) de sorte que l'alarme puisse être perçue avant l'apparition d'un dommage.
- Contrôle de l'étanchéité du réservoir collecteur / cuve utilisée jusqu'au bord supérieur avant - toutefois au plus tard- le montage ou la mise en service du produit.
- Montage de protection anti-retour pour les objets de drainage sur lesquels un dommage peut survenir par l'écoulement d'eau usée après une défaillance du produit.
- Montage d'un autre produit pouvant compenser la défaillance du produit (par ex. poste double).
- Montage d'un groupe de secours.

Étant donné que ces dispositions servent à prévenir ou réduire les dommages consécutifs à une défaillance du produit, elles sont obligatoires en tant que disposition du fabricant au même titre que les contraintes normatives de la FR EN comme état de la technique lors de l'utilisation du produit (OLG Francfort/Main, n°dossier : 2 U 205/11, 15.06.2012).

## CONSIGNES DE SÉCURITÉ

Ces instructions de service contiennent des informations essentielles à respecter lors de l'installation, de la mise en service et de la maintenance.

Il est impératif que le monteur et l'exploitant/ le personnel qualifié concernés lisent les instructions de service avant le montage et la mise en service.

Les instructions doivent toujours être disponibles sur le lieu d'utilisation de la pompe ou de l'installation.

Le non respect des consignes de sécurité peut entraîner la perte de tous les droits à réparation du dommage.

Dans ces instructions de service, les consignes de sécurité sont identifiées de manière particulière par des symboles.



Risque d'ordre général pour les personnes



Avertissement contre la tension électrique

**AVIS!** Danger pour la machine et le fonctionnement

#### Qualification du personnel

Le personnel pour le maniement, la maintenance, l'inspection et le montage doit posséder la qualification nécessaire à ce type de travaux et il doit s'être suffisamment bien informé par une étude approfondie des instructions de service.

Domaine de responsabilité, l'exploitant doit régler avec précision la compétence et le contrôle du personnel.

Si le personnel ne possède pas les connaissances nécessaires, il est impératif de le former et de l'instruire.

#### Travailler en étant soucieux de la sécurité

Il est impératif de respecter les consignes de sécurité, les règlements nationaux en vigueur concernant la prévention des accidents et les prescriptions internes éventuelles de travail, de service et de sécurité contenus dans ces instructions.

#### Consignes de sécurité pour l'exploitant/ l'utilisateur

Les directives légales, les règlements locaux et les directives de sécurité doivent être respectés.

Il faut exclure les risques dus à l'énergie électrique.

Les fuites de matières dangereuses à refouler (explosives, toxiques ou brûlantes par exemple) doivent être évacuées de telle sorte qu'elles ne représentent aucun danger pour les personnes et l'environnement. Les directives légales en vigueur sont à respecter.

#### Consignes de sécurité pour le montage, les travaux d'inspection et de maintenance

D'une manière générale, les travaux à effectuer devront l'être exclusivement sur une machine à l'arrêt. Les pompes ou agrégats refoulant des matières dangereuses pour la santé doivent être décontaminés.

Directement après la fin des travaux, tous les dispositifs de sécurité et de protection doivent être remis en place ou en service. Leur efficacité est à contrôler avant la remise en service et en tenant compte des directives et règlements en vigueur.

#### Transformation et fabrication de pièces détachées sans concertation préalable

Une transformation ou une modification de la machine est uniquement autorisée après consultation du fabricant. Les pièces détachées d'origine et les accessoires autorisés par le fabricant servent à la sécurité. L'utilisation d'autres pièces peut annuler la responsabilité quant aux conséquences en résultant.

#### Formes de service interdites

La sécurité d'exploitation de la machine livrée est uniquement garantie lors d'une utilisation conforme. Il est absolument interdit de dépasser les valeurs limites indiquées au chapitre « Caractéristiques technique ».

#### Consignes concernant la prévention des accidents

Avant les travaux de montage ou de maintenance, barrer la zone de travail et contrôler le parfait état de l'engin de levage.

Ne jamais travailler seul et utiliser un casque, des lunettes protectrices et des chaussures de sécurité, ainsi qu'en cas de besoin, une ceinture de sécurité adaptée.

Avant d'effectuer des soudures ou d'utiliser des appareils électriques, vérifiez l'absence de risque d'explosion.

Les personnes travaillant dans des infrastructures d'assainisse-

ment doivent être vaccinées contre les agents pathogènes pouvant éventuellement s'y trouver. D'autre part, veiller scrupuleusement à l'hygiène, par égard pour votre santé.

Assurez-vous qu'aucun gaz toxique ne se trouve dans la zone de travail.

Respectez les règlements concernant la sécurité de travail et gardez le nécessaire de premier secours à portée de main.

Dans certains cas, la pompe et le produit peuvent être brûlants, il y a alors risque de brûlure.

Des règles spéciales entrent en vigueur pour les installations dans les secteurs à risque d'explosion!

## UTILISATION



### AVERTISSEMENT !

La pompe ne doit être raccordée qu'à des prises installées en respectant les consignes et équipées d'un fusible d'au moins 10 A (inerte) et d'un disjoncteur de protection à courant de défaut (30 mA).



### DANGER !

Il ne faut pas utiliser la pompe si une personne se trouve dans l'eau.

Les pompes à moteur submersibles de la série UV3 conviennent au refoulement des eaux usées domestiques sans pierre. Les eaux usées en provenance des machines à laver et des lave-vaisselle à usage domestique en font également partie.

**AVIS!** Seules les pompes avec un câble de raccordement d'au moins 10 m peuvent être utilisées à l'extérieur.

Lors de l'utilisation des pompes, il est nécessaire d'observer les différentes lois nationales, les directives ainsi que les dispositions locales, comme par ex.

- les eaux usées et eaux chargées domestiques (par ex. in Europa EN 12056)
- la réalisation d'installations à basse tension (par ex. en Allemagne VDE 0100)

Il est nécessaire d'observer des directives supplémentaires pour des conditions d'utilisation différentes (par ex. en Allemagne VDE 0100, partie 701 : salles de bains et de douche, partie 702 : bassins de natation et fontaines et partie 737 : utilisation à l'air libre).

### Températures

Le liquide pompé peut avoir une température maximale de 35 °C. Pour de courtes périodes, 70 °C sont admissibles (S2 : 10 min, S3 : 40%).

Lors d'un stockage au sec, la pompe submersible résiste au gel jusqu'à -20 °C. Montée, elle ne doit cependant pas geler dans l'eau.

### Transport

La pompe doit en principe être soulevée par la poignée de transport et non par le câble d'alimentation !

L'immersion de la pompe dans des cuves ou fosses plus profondes ne doit être effectuée qu'avec une corde ou chaîne.

## INSTALLATION ÉLECTRIQUE

**AVIS!** Tous les travaux de nature électrique sur la pompe ou l'unité de commande doivent être confiés à un électricien confirmé.



### AVERTISSEMENT !

Avant chaque intervention : mettre la pompe et l'unité de commande hors tension et s'assurer qu'elles ne peuvent pas être remises sous tension par d'autres personnes.

Les normes en vigueur (par ex. EN), les directives spécifiques à chaque pays (par ex. VDE) ainsi que les directives local du réseau d'alimentation sont à respecter.

**AVIS !** Ne jamais mettre la fiche secteur ou l'extrémité de câble libre dans l'eau ! L'eau qui est susceptible de s'infiltrer peut causer des dommages.

Observer la tension de service (cf. plaque signalétique)!

La pompe est équipée d'un thermostat à enroulement qui arrête la pompe en cas de températures élevées non autorisées avant que celle-ci ne puisse être endommagée. Des températures élevées non autorisées peuvent être notamment causées par une marche à sec ou une surcharge mécanique ou électrique.



### ATTENTION!

Une fois refroidie, la pompe redémarre de façon automatique - attention au risque de blessures ! C'est pourquoi, il faut toujours mettre la pompe hors tension avant de remédier au problème ! Pour cela, retirer la fiche de la prise de courant ou ôter les fusibles de puissance de l'unité de commande de la pompe !

## INSTALLATION

La pompe doit être montée selon les exemples. En cas d'installations selon EN 12056-4, la conduite de refoulement doit être dirigée, en tant que boucle, au-dessus du niveau de retenue fixé localement et elle doit être protégée par un clapet de retenue selon EN 12050-4.

En cas d'une plus longue conduite de refoulement, il est nécessaire de choisir, en conséquence, une section transversale tubulaire supérieure afin d'éviter les pertes de charge.

Sur les pompes sans commutateur de niveau automatique, les hauteurs d'enclenchement et d'arrêt peuvent être réglées de manière variable avec une commande de niveau séparée. Il est possible d'installer nos régulateurs de niveau prêts à brancher sans connaissance particulière en électrotechnique.

**AVIS !** Les flotteurs du dispositif d'alarme et du commutateur de niveau sont montés de façon mobile, cependant pas sous l'amenée. Veuillez observer les écarts minimum. Installer l'unité de commande dans une pièce sèche et bien ventilée !



Le boîtier de la pompe est automatiquement ventilé. Si cela n'est pas souhaité, l'ouverture de ventilation peut être fermée, par exemple pour un fonctionnement mobile.

**AVIS !** En cas d'une pompe défectueuse, il est possible qu'une

partie du contenu de la chambre à huile s'échappe dans le liquide pompé.

### Prise de rinçage

La pompe peut considérablement empêcher la présence de dépôts dans le fond de la cuve dans la zone d'aspiration si vous effectuez une légère modification: Retirer la crépine, dévisser les trois capuchons rouges et remettre la crépine. La performance de la pompe ne diminue que légèrement.



### Aspirer à plat

Sans accessoire spécial, les surfaces inondées peuvent être pompées jusqu'à obtenir un résidu d'eau de quelques mm. Pour cela, le pied perforé doit être défilé à l'aide d'un tournevis. Pour les pompes avec un fonctionnement automatique intégré, le flotteur doit être arrêté dans la position d'enclenchement. C'est pourquoi, un fonctionnement par commutation n'est pas possible lors de l'aspiration plate.

Afin d'atteindre le refoulement de la pompe, il est nécessaire de purger le tuyau flexible de décharge avant chaque pompage ainsi que de disposer d'un niveau d'eau minimum de 40 mm.

### ATTENTION !

Un fonctionnement mobile est autorisé uniquement avec un pied perforé pour des raisons de sécurité.

Si un tuyau flexible sert de conduite de refoulement, il est nécessaire de veiller, lors de chaque pompage, à ce que celui-ci soit entièrement vidé avant l'immersion de la pompe. Le liquide qui resterait éventuellement dans le tuyau empêcherait la ventilation de la carcasse de pompe et ainsi le refoulement. C'est pour la même raison que la pompe déjà enclenchée avant l'immersion ne va pas refouler.

## NETTOYAGE

### AVERTISSEMENT !

Avant chaque intervention : mettre la pompe et l'unité de commande hors tension et s'assurer qu'elles ne peuvent pas être remises sous tension par d'autres personnes.

### AVERTISSEMENT !

Vérifier si le câble d'alimentation ne présente aucun endommagement mécanique et chimique. Les câbles endommagés ou pliés doivent être remplacés par le fabricant.

**AVIS !** Un nettoyage insuffisant entraîne à la longue une détérioration des joints d'étanchéité et donc du moteur de la pompe en présence d'une eau très ferreuse ou calcaire.

C'est pourquoi il est nécessaire de nettoyer la pompe régulièrement, en fonction du degré de dureté de l'eau.

**Couple de serrage  $M_A$**  pour matériau de vis A2  
 $M 5 M_A = 5 \text{ Nm}$ , Amtec  $M_A = 2,5 \text{ Nm}$

## PETITE AIDE AU DÉPANNAGE

### La pompe ne tourne pas

- Vérifiez la tension secteur (ne pas utiliser de pointe de test)
- Fusible défectueux = éventuellement pas assez puissant (cf. Installation électrique)
- Câble d'alimentation endommagé = réparation uniquement par le fabricant

### La pompe tourne, mais ne refoule pas


- Vider la conduite de refoulement ou le flexible pour que le clapet anti-retour s'ouvre et l'air puisse s'échapper de la carcasse de la pompe. Retirer le bouchon de ventilation.

### Roue à aubes bloquée

- Des matières solides et fibreuses se sont accumulées dans la carcasse de la pompe = nettoyer

### Rendement de refoulement diminué

- Pied perforé obstrué = nettoyer
- Conduite de refoulement obstruée = nettoyer
- Roue à aubes usée = réparation par le fabricant

|  |                  |
|--|------------------|
|  0197   |                  |
| JUNG PUMPEN GmbH - Industriestr. 4-6<br>33803 Steinhagen, Germany<br>20<br>401.15-20.08  |                  |
| <b>EN 12050-2:2001</b><br><b>Station de relevage pour effluents exempts de matières fécales</b><br><b>DN 32</b>  |                  |
| UV3 (JP50248)  | UV3 S (JP50312)  |
| UV3 S (JP50249)  | UV3 SF (JP50313) |
| Collecte et relevage des eaux usées exemptes de matières fécales<br>à l'intérieur et à l'extérieur des bâtiments au-dessus du niveau de<br>refoulement |                  |

|   |              |
|---|--------------|
| RÉACTION AU FEU   | NPD          |
| ÉTANCHÉITÉ À L'EAU  | satisfaisant |
| EFFICACITÉ<br>(PERFORMANCE DE RELEVAGE)   |              |
| - Refoulement de matières solides   | satisfaisant |
| - Raccords de tuyaux  | satisfaisant |
| - Aération  | NPD          |
| - Débit minimum   | satisfaisant |
| - Passage libre minimal de l'installation   | satisfaisant |
| - Volume utile minimal  | NPD          |
| RÉSISTANCE MÉCANIQUE  |              |
| - Capacité de charge et stabilité structurelle du collecteur pour une utilisation à l'extérieur des bâtiments | NPD          |
| - Stabilité structurelle du collecteur pour une utilisation à l'intérieur des bâtiments                       | NPD          |
| NIVEAU SONORE   | 70 dB(A)     |
| RÉSISTANCE  |              |
| - de la stabilité structurelle  | NPDt         |
| - de la performance de relevage   | satisfaisant |
| - de la résistance mécanique  | NPD          |
| SUBSTANCES DANGEREUSES  | NPD          |

U hebt een product van Pentair Jung Pumpen gekocht en daarmee kwaliteit en vermogen aangeschaft. Zorg dat dit vermogen tot zijn recht komt door een installatie volgens de voorschriften, zodat ons product zijn taak tot volle tevredenheid kan uitvoeren. Denk eraan dat schade als gevolg van oneigenlijk gebruik van invloed kan zijn op de garantie.

Dit toestel kan door kinderen van 8 jaar en ouder alsook door personen met verminderde fysieke, sensorische of mentale vaardigheden of gebrek aan ervaring en kennis gebruikt worden, wanneer hierop toegezien wordt of indien zij onderzocht werden over het veilige gebruik van het toestel en zij de hieruit resulterende gevaren verstaan. Kinderen mogen niet met het toestel spelen. Reiniging en gebruiksonderhoud mogen niet door kinderen zonder toezicht uitgevoerd worden.

#### Schadepreventie bij uitval

Zoals elk ander elektrisch apparaat kan ook dit product door ontbrekende netspanning of een technisch mankement uitvallen.

Als u door het uitvallen van het product schade (met inbegrip van gevolgschade) kunt oplopen, moet u in het bijzonder de volgende voorzorgsmaatregelen treffen:

- Installatie van een waterpeilafhankelijk (onder bepaalde omstandigheden ook ktricitetsnetonafhankelijk) alarmsysteem, zodat het alarm nog vóór het optreden van de schade kan worden waargenomen.
- Controle van het gebruikte verzamelreservoir/de schacht tot aan de bovenrand op lekkage voorafgaande aan -uiterlijk echter tijdens- de installatie of ingebruikname van het product.
- Installatie van terugstuwbeveiligingen voor afwateringsobjecten die na uitval van het product door vrijkomend afvalwater beschadigd kunnen raken.
- Installatie van een ander product dat het uitvallen van het product kan opvangen (bijv. een dubbel systeem).
- Installatie van een noodstroomaggregaat.

Aangezien deze voorzorgsmaatregelen ertoe dienen om gevolgschade te voorkomen of tot een minimum te beperken als het product uitvalt, moeten ze als richtlijn van de fabrikant - analoog aan de normatieve specificaties van DIN EN als stand van de techniek - verplicht in acht worden genomen bij het gebruik van het product (OLG Frankfurt/Main, Az. (reg.nr.): 2 U 205/11, 15.06.2012).

## VEILIGHEIDSTIPS

Deze handleiding bevat basisinformatie die bij installatie, bediening en onderhoud in acht moet worden genomen. Het is belangrijk ervoor te zorgen dat deze handleiding voorafgaande aan de installatie en ingebruikname door de monteur en het verantwoordelijke personeel/eigenaar wordt gelezen. De handleiding moet steeds beschikbaar zijn op de plaats waar de pomp of de installatie zich bevindt.

Bij het niet opvolgen van de veiligheidsinstructies kan de aanspraak op schadervergoeding vervallen.

In deze handleiding zijn de veiligheidsinstructie extra aangegeven met symbolen. Het niet opvolgen kan tot gevaarlijke situaties leiden.



Algemeen gevaar voor personen



Waarschuwing voor elektrische spanning

**LET OP!** Gevaar voor machine en functioneren

#### Personeelskwalificatie

Het personeel voor bediening, onderhoud, inspectie en montage moet gekwalificeerd zijn voor dit werk en zichzelf door een grondige bestudering van de handleiding voldoende geïnformeerd. Verantwoordelijkheidsgebied, competentie en toezicht op het personeel moeten goed geregeld door de eigenaar. Als het personeel niet over de nodige kennis beschikt, dan moet het worden opgeleid en geïnstrueerd.

#### Veilig werken

De veiligheidsinstructies in deze gebruikshandleiding, de bestaande nationale regelgeving voor de preventie van ongevallen, evenals interne arbeids-, gebruiks- en veiligheidsvoorschriften moeten in acht worden genomen.

#### Veiligheidsinstructies voor de gebruiker/eigenaar

Er moet worden voldaan aan wettelijke eisen, lokale regelgeving en veiligheidseisen.

Risico's door elektrische energie moeten worden uitgesloten.

Gemorste gevaarlijke afvoerproducten (bijv. explosief, giftig, heet) moet zodanig worden verwijderd dat er geen gevaar optreedt voor mens en milieu. De wettelijke bepalingen moeten in acht worden genomen.

#### Veiligheidsinstructies voor montage, inspectie en onderhoudswerkzaamheden

In principe moeten werkzaamheden aan de machine alleen worden uitgevoerd bij stilstand. Pompen of aggregaten die stoffen afvoeren die gevaarlijk zijn voor de gezondheid, moeten worden ontsmet.

Onmiddellijk na de voltooiing van de werkzaamheden moeten alle veiligheids- en beschermingsvoorzieningen weer worden geïnstalleerd of in werking gezet. Hun functioneren moet voorafgaande aan de ingebruikname worden gecontroleerd conform de geldende regels en voorschriften.

#### Eigenmachtige modificaties en vervaardiging van onderdelen

Wijziging of aanpassing van de machine is alleen toegestaan na overleg met de fabrikant. Originele reserveonderdelen en accessoires door de fabrikant zijn er voor de veiligheid. Het gebruik van andere onderdelen kan de aansprakelijkheid voor de gevolgen daarvan teniet doen.

#### Oneigenlijk gebruik

De betrouwbaarheid van de geleverde machine wordt alleen gegarandeerd bij juist gebruik. De aangegeven grenswaarden in het hoofdstuk "Technische gegevens" mogen in geen enkel geval worden overschreden.

#### Aanwijzingen voor het voorkomen van ongevallen

Voorafgaande aan montage- of onderhoudswerkzaamheden zet u de werkruimte af en controleert u het hijstoestel op onberispelijke werking.

Werk nooit alleen en gebruik een helm, een veiligheidsbril en veiligheidsschoenen en indien nodig een geschikt veiligheids-harnas.

Voordat u gaat lassen of elektrische apparatuur gaat gebruiken, moet u controleren of er geen explosiegevaar bestaat.

Wanneer mensen in afvalwaterinstallaties werken, moeten zij worden ingeënt tegen mogelijk daar aanwezige ziektekiemen. Let vanwege uw gezondheid ook heel goed op de hygiëne.

Zorg ervoor dat er geen giftige gassen in de werkruimte aanwezig zijn.

Neem de regels van de arbeidsinspectie in acht en zorg dat er eerste-hulpmateriaal beschikbaar is.

In sommige gevallen kunnen pompen en het af te voeren materiaal heet zijn, dan bestaat er kans op verbranding.

Voor installatie in explosiegevaarlijke gedeeltes zijn bijzondere voorschriften van toepassing!

## TOEPASSING

### **WAARSCHUWING!**

De pomp mag alleen worden aangesloten op volgens de voorschriften geïnstalleerde contactdozen die zijn beveiligd met ten minste 10 A (traag) en een stroomonderbreker (30mA).

### **GEVAAR!**

De pomp mag niet worden gebruikt wanneer er zich iemand in het water bevindt.

Dompelpompen uit de serie UV3 zijn geschikt voor de afvoer van huishoudelijk afvalwater zonder stenen. Hiertoe behoort ook het afvalwater van was- en afwasmachines.

**LET OP!** Buiten mogen alleen pompen worden gebruikt met ten minste 10 meter kabel.

Bij gebruik van de pompen moeten de respectieve nationale wettelijke en gemeentelijke voorschriften worden nageleefd, zoals bijvoorbeeld

- Huishoudelijk vuil water en afvalwater (bijv. in Europa EN 12056)
- Montage van laagspanningsinstallaties (bijvoorbeeld in Duitsland VDE 0100)

Bij afwijkende gebruiksomstandigheden moeten verdere voorschriften in acht worden genomen (bijvoorbeeld in Duitsland VDE 0100, deel 701: Bade- und Duschräume (bad- en doucheruimtes), deel 702: Schwimmbecken und Springbrunnen (zwembaden en fontein en deel 737: gebruik buitenshuis).

### Temperaturen

De opgepompte vloeistof mag niet heter zijn dan een maximaal 35°C. Voor korte perioden is 70 °C toegestaan (S2: 10 min, S3: 40%).

De pomp is bij opslag onder droge omstandigheden tot -20°C tegen vorst beschermd. Ingebouwd mag hij in het water echter niet bevriezen.

### Transport

De pomp moet altijd aan de handgreep en niet aan de stroomkabel worden opgetild! Het laten zakken van de pomp in diepere schachten of putten is alleen toegestaan met een touw of ketting.

## ELEKTRISCHE AANSLUITING

**LET OP!** Alleen een professionele elektromonteur mag aan de pomp of regelaar werkzaamheden uitvoeren.

### **WAARSCHUWING!**

Voorafgaande aan alle werkzaamheden de pomp en regelaar loskoppelen van het elektriciteitsnet en ervoor zorgen dat ze door andere personen niet opnieuw onder spanning kunnen worden gezet.

De relevante normen (bijv. EN), de landspecifieke voorschriften (bijv. VDE) en de voorschriften van het plaatselijke netwerkexploitant moeten worden nageleefd.

**LET OP!** Stekker of blootliggend kabeluiteinde nooit in het water leggen! Eventueel binnendringend water kan tot storingen leiden.

Bedrijfsspanning in acht nemen (zie typeplaatje!)

De pomp is uitgerust met een wikkelingsthermostaat, die bij ontoelaatbaar hoge temperaturen de pomp uitschakelt voordat deze kan worden beschadigd. Ontoelaatbaar hoge temperaturen kunnen bijvoorbeeld het resultaat zijn van droogloop of mechanische of elektrische overbelasting.

### **VOORZICHTIG!**

Na afkoeling schakelt de pomp automatisch weer in - kans op letsel!

Daarom altijd de pomp spanningsloos maken voordat u de storingsoorzaak gaat verhelpen! Voor dit doel de stekker uit het stopcontact trekken of de zekeringen van de pompregelaar eruit draaien!

## INBOUW

Die pomp moet conform de voorbeelden worden ingebouwd. Bij installaties conform EN 12056-4 moet de drukleiding als lus over het plaatselijke geldende opstuwniveau worden geleid en beveiligd met een terugslagklep, volgens EN 12050-4.

Bij een langere drukleiding moet ter voorkoming van pijpwrijvingsverliezen, een dienovereenkomstig grotere buisdiameter worden geselecteerd.

Bij pompen zonder automatische schakeling kunnen de in- en uitschakelhoogtes variabel worden ingesteld met een aparte niveauregeling. Onze direct aansluitbare niveauregelaars kunnen zonder speciale elektrotechnische vaardigheden worden geïnstalleerd.

**LET OP!** De vlotters van de niveau- en alarmschakeling worden vrij beweegbaar ingebouwd, maar dit mag niet onder de inlaat. Neem de minimale afstanden in acht. De regelaar alleen in een droge en goed geventileerde ruimte installeren!



Het pomphuis wordt automatisch ontluicht. Als dit niet gewenst is, kan de ventilatieopening worden gesloten, bijvoorbeeld voor mobiel gebruik.

**LET OP!** Bij een defecte pomp kan een deel van de oliekamer-

vulling in het af te voeren materiaal terecht komen.

### Spoelvoorziening

De pomp kan de bodem van de schacht in het zuiggedeelte grotendeels vrijhouden van afzettingen wanneer u een kleine verandering aanbrengt: Verwijder de zeefkorf, schroef de drie rode afsluitdoppen los en plaats de zeefkorf weer terug. De pompcapaciteit neemt daardoor slechts licht af.



### Vlakzuigen

Zonder speciale accessoires kunnen overstroomde oppervlakten tot aan enkele mm restwater worden leeggepompt. Voor dit doel moet de zeefvoet er met een schroevendraaier worden afgewipt. Bij pompen met een aangebouwde schakeling moet de vlotterschakelaar in de ingeschakelde positie worden vergrendeld. Er kan daarom bij het vlakzuigen niet worden in- en uitgeschakeld.

Om de pomp water te laten afvoeren, moet de afvoerslang voorafgaande aan het pompen steeds worden gelegegd en er moet een minimum waterpeil van 40 mm zijn.

### VOORZICHTIG!

Mobiel gebruik mag om veiligheidsredenen alleen met een zeefvoet plaatsvinden.

Wordt een slang als drukleiding gebruikt, zorg er dan voor dat deze bij elk pompproces vóór de onderdompeling van de pomp volledig leeg is. Eventuele achterblijvende vloeistofresten zouden de ontluchting van het pomphuis en dus de afvoer verhinderen. Om dezelfde reden voert een reeds vóór het onderdompelen ingeschakelde pomp niets af.

## REINIGING

### WAARSCHUWING!

Voorafgaande aan alle werkzaamheden de pomp en regelaar loskoppelen van het elektriciteitsnet en ervoor zorgen dat ze door andere personen niet opnieuw onder spanning kunnen worden gezet.

### WAARSCHUWING!

De stroomkabel op mechanische en chemische beschadiging controleren. Beschadigde of geknikte stroomkabel moeten door de fabrikant worden vervangen.

**LET OP!** Een gebrekkige reiniging leidt bij sterk ijzer- of kalkhoudend water op den duur tot een vernieling van de afdichting en daarmee van de pompmotor.

Daarom moet de pomp regelmatig worden gereinigd, afhankelijk van de hardheid van het water.

**Aantrekmomenten  $M_A$**  voor schroefmateriaal A2  
 $M_5 M_A = 5 \text{ Nm}$ , Amtec  $M_A = 2,5 \text{ Nm}$

## BEKNOPTE HULP BIJ STORINGEN

### Pomp loopt niet

- De netspanning controleren (geen spanningzoeker gebruiken)
- Zekering defect = misschien te zwak (zie de elektrische aansluiting)
- Netkabel beschadigd = Reparatie alleen door de fabrikant

### Pomp loopt, maar voert niets af


- Drukleiding of afvoerslang legen, zodat de terugslagklep zich opent en de lucht kan ontsnappen uit het pomphuis. Verwijder de ontluichtingsplug.

### Waaier geblokkeerd

- Vaste stoffen en vezels hebben zich in het pomphuis vastgezet = reinigen

### Verminderde capaciteit

- Zeefvoet verstopt = reinigen
- Drukleiding verstopt = reinigen
- Waaier versleten = reparatie door de fabrikant

|   |                  |
|---|------------------|
|  0197                          |                  |
| JUNG PUMPEN GmbH - Industriestr. 4-6<br>33803 Steinhagen, Germany<br>20<br>401.15-20.08                             |                  |
| <b>EN 12050-2:2001</b><br><b>Afvalwaterpompinstallatie voor afvalwater zonder fecaliën DN 32</b>                    |                  |
| UV3 (JP50248)   | UV3 S (JP50312)  |
| UV3 S (JP50249)   | UV3 SF (JP50313) |
| Verzamelen en automatisch pompen van afvalwater zonder fecaliën binnen en buiten gebouwen boven het terugstuwniveau |                  |
| Brandgedrag   | NPD              |
| Waterdichtheid  | succesvol        |
| RENDEMENT (POMPWERKING)   |                  |
| - Transport van vaste stoffen   | succesvol        |
| - Buisaansluitingen   | succesvol        |
| - Verluichtingsleidingen  | NPD              |
| - Minimum doorstromingssnelheid   | succesvol        |
| - Minimum vrije doorgang van de installatie   | succesvol        |
| - Minimum nuttig volume   | NPD              |
| MECHANISCHE VASTHEID  |                  |
| - Draagkracht en structurele stabiliteit van de verzamelcontainer voor het gebruik buiten gebouwen                  | NPD              |
| - Structurele stabiliteit van de verzamelcontainer voor het gebruik binnen gebouwen                                 | NPD              |
| GELUIDSNIVEAU   | 70 dB(A)         |
| DUURZAAMHEID  |                  |
| - van de structurele stabiliteit  | NPD              |
| - van de pompwerking  | succesvol        |
| - van de mechanische vastheid   | NPD              |
| GEVAARLIJKE STOFFEN   | NPD              |

Avete acquistato un prodotto Pentair Jung Pumpen di elevate prestazioni e qualità. Eseguire un'installazione conforme alle istruzioni operative per garantire che il nostro prodotto rispecchi pienamente le aspettative dell'acquisto. I danni causati da un uso non conforme invalidano la garanzia.

Il presente apparecchio può essere utilizzato da bambini a partire da 8 anni e da persone con disabilità fisiche, sensoriali o mentali o carenza di esperienza e conoscenze, se sottoposti alla supervisione o sono state istruite sull'uso dell'apparecchio e ne hanno compreso i pericoli risultanti. Ai bambini non è consentito giocare con l'apparecchio. La pulizia e la manutenzione dell'utente non può essere eseguita da bambini senza supervisione.

#### Prevenzione dei danni in caso di guasto

Come ogni altro apparecchio elettronico, anche questo prodotto subisce la tensione di rete errata o altri difetti tecnici.

Qualora il malfunzionamento del prodotto possa causare un danno (anche indiretto), è necessario mettere in atto particolari misure preventive in base alle proprie valutazioni:

- Installazione di un sistema di allarme legato al livello dell'acqua (a seconda delle condizioni anche indipendente dalla rete) in modo che l'allarme si attivi prima del verificarsi di un danno.
- Verifica della tenuta del serbatoio di raccolta / pozzetto fino al bordo superiore prima - o al più tardi durante - il montaggio e/o la messa in funzione del prodotto.
- Installazione di protezioni dal ristagno per gli elementi di scarico nei quali può verificarsi un danno dovuto alla fuoriuscita di acqua di scarico dopo un malfunzionamento.
- Installazione di un ulteriore prodotto, che possa compensare il malfunzionamento del prodotto (es. impianto doppio).
- Installazione di un apparecchio di corrente d'emergenza

Dato che queste misure preventive servono ad evitare e/o ridurre al minimo i danni indiretti in caso di malfunzionamento del prodotto, devono essere obbligatoriamente rispettate come istruzioni del produttore durante l'utilizzo del prodotto, in maniera analoga alle indicazioni normative della norma DIN EN come stato della tecnica (OLG Frankfurt/Main, Az.: 2 U 205/11, 15.06.2012).

## INDICAZIONI DI SICUREZZA

Le presenti istruzioni di funzionamento contengono informazioni di base da rispettare in fase di installazione, funzionamento e manutenzione. È importante che le istruzioni di funzionamento vengano lette dall'installatore e dal personale specializzato/gestore prima del montaggio e della messa in funzione. Le istruzioni devono essere sempre disponibili sul luogo di impiego della pompa e dell'impianto.

Il non rispetto delle indicazioni di sicurezza può causare la perdita di eventuali diritti di risarcimento danni.

Nelle presenti istruzioni di funzionamento le indicazioni di sicurezza sono contrassegnate con determinati simboli. L'inosservanza può essere pericolosa.



Pericolo generico per le persone



Pericolo tensione elettrica

### **Avviso!** Pericolo per macchinari e funzionamento

#### Qualificazione del personale

Il personale per l'uso, la manutenzione, l'ispezione e il montaggio deve presentare un livello di qualifica conforme e deve essersi informato studiando esaurientemente le istruzioni di funzionamento. Le aree di responsabilità, competenza e il monitoraggio del personale devono essere regolamentate in modo preciso dal gestore. Se il personale non dispone del giusto grado di conoscenze richieste, è necessario provvedere all'istruzione e alla formazione dello stesso.

#### Operazioni in consapevolezza della sicurezza

Rispettare le indicazioni di sicurezza presenti nelle istruzioni di funzionamento, le normative in vigore a livello nazionale sulla prevenzione degli infortuni, nonché eventuali normative sul lavoro, funzionamento e sulla sicurezza.

#### Indicazioni di sicurezza per il gestore/utente

Le disposizioni in vigore, le normative locali e le disposizioni in materia di sicurezza devono essere rispettate.

Eliminare i pericoli dovuti all'energia elettrica.

Le perdite di liquidi pompati pericolosi (ad es. liquidi esplosivi, velenosi, bollenti) devono essere gestite in modo che non costituiscano un pericolo per le persone o per l'ambiente. Osservare le norme in vigore.

#### Indicazioni di sicurezza per le operazioni di montaggio, ispezione e manutenzione

In linea di principio si devono eseguire operazioni solo a macchina spenta. Le pompe o i gruppi che pompano sostanze pericolose per la salute devono essere decontaminati.

Subito dopo il termine delle operazioni si devono reinstallare e rimettere in funzione tutti i dispositivi di sicurezza e protezione. La loro efficienza deve essere controllata prima della rimessa in esercizio, in ottemperanza alle attuali norme e disposizioni in materia.

#### Modifiche autonome e produzione dei pezzi di ricambio

Le modifiche alla macchina sono consentite solo in accordo con il produttore. I pezzi di ricambio originali e gli accessori autorizzati dal produttore garantiscono la sicurezza. L'uso di altri pezzi può invalidare la responsabilità per le conseguenze che ne dovessero derivare.

#### Modalità di funzionamento non consentite

La sicurezza di funzionamento della macchina acquistata è garantita solo da un utilizzo conforme alle disposizioni. I valori limite indicati nel capitolo "Specifiche tecniche" non devono essere superati in nessun caso.

#### Indicazioni per la prevenzione degli incidenti

Prima di eseguire operazioni di montaggio o manutenzione, bloccare l'area di lavoro e verificare che il sollevatore funzioni in modo irreprensibile.

Non eseguire mai lavori da soli; utilizzare sempre casco e occhiali di protezione e scarpe di sicurezza, nonché, se necessario, imbracatura di sicurezza idonea.

Prima di eseguire saldature o utilizzare dispositivi elettrici, controllare che non ci siano pericoli di esplosione.

Se nell'impianto per acque cariche lavorano persone, queste devono essere vaccinate contro eventuali agenti patogeni presenti nell'area di lavoro. Prestare attenzione alla pulizia e alla salute.

Accertarsi che nell'area di lavoro non siano presenti gas velenosi.

Osservare le normative sulla sicurezza del lavoro e tenere a disposizione il kit di primo soccorso.

In alcuni casi la pompa e il mezzo potrebbero essere incandescenti, pericolo di ustioni.

Per il montaggio in aree a rischio di esplosione sono valide specifiche normative.

## IMPIEGO

### AVVERTENZA!

Accertarsi di collegare la pompa soltanto a prese installate secondo normativa, rese sicure con un fusibile ritardato da almeno 10 A e con un interruttore differenziale ad alta sensibilità (30mA).

### PERICOLO!

La pompa non può essere utilizzata se nell'acqua è presente una persona

Le motopompe sommergibili della serie UV3 sono adatte per il pompaggio di acque reflue domestiche senza pietre. Questo include anche l'acqua sporca delle lavatrici e delle lavastoviglie domestiche.

**AVVISO!** All'aperto si devono utilizzare solo pompe con un cavo di alimentazione di almeno 10 m.

Quando si usa una pompa, si impone il rispetto delle rispettive leggi e disposizioni nazionali così come dei regolamenti locali in materia, quali ad es.

- Acque nere e di scarico da uso domestico (ad es., in Europa, norma EN 12056)
- Installazione di impianti a bassa tensione (ad es., in Germania, norma VDE 0100).

In caso di condizioni di utilizzo diverse, occorre rispettare norme ulteriori (ad es., in Germania, la norma VDE 0100, Parte 701: Ambienti con vasca o doccia, Parte 702: Piscine e fontane a getto Parte 737: Utilizzo all'aperto).

### Temperature

Il liquido da convogliare può avere una temperatura massima di 35 °C. Per brevi periodi sono ammessi 70 °C (S2: 10 min, S3: 40%).

Se immagazzinata in ambiente asciutto, la pompa sommergibile non è soggetta a congelamento fino ad una temperatura di -20 °C. Una volta montata, comunque, immersa in acqua, non deve congelare.

### Trasporto

La pompa deve essere sollevata dalla maniglia di supporto e non dal cavo di alimentazione! Calare la pompa in pozzi più profondi o in fosse soltanto servendosi di una fune o una catena.

## ALLACCIAMENTO ELETTRICO

**AVVISO!** I lavori relativi alle installazioni elettriche sulla pompa o sulla centralina devono essere eseguiti unicamente da un elettricista specializzato.

### AVVERTENZA!

Prima di eseguire qualsiasi lavoro sulla pompa e sulla centralina, staccare sempre l'alimentazione di rete e accertarsi che nessuno possa rimetterle sotto tensione.

Osservare le rispettive norme in vigore (ad es. norme EN), le disposizioni specifiche locali (ad es. norme VDE) nonché le disposizioni del gestore della rete di distribuzione locale.

**AVVISO!** Non immergere mai in acqua la spina o l'estremità libera del cavo! L'acqua eventualmente infiltratasi può causare guasti.

Rispettare la tensione di esercizio (vedere la targhetta del costruttore)!

La pompa è corredata di un protettore termico che, in caso di temperature elevate non consentite, provvede a disinserirla prima che subisca dei danni. Si possono avere temperature elevate non consentite, ad esempio, a seguito di un funzionamento a secco o di un sovraccarico meccanico o elettrico.

### ATTENZIONE!

Una volta raffreddatasi, la pompa si riavvia autonomamente - Pericolo di lesioni!

Per questo motivo, prima di eliminare la causa che ha provocato il guasto, staccare sempre la tensione elettrica dalla pompa, estraendo la spina dalla presa o allentando i fusibili della centralina!

## MONTAGGIO

Montare la pompa seguendo gli esempi. In caso di installazioni ai sensi della norma EN 12056-4, portare la tubazione di mandata come anello chiuso al sopra del livello di riflusso stabilito in loco e proteggerla con una valvola di non ritorno secondo EN 12050-4.

Se il tubo di mandata è più lungo, scegliere una sezione di tubo relativamente più grande per impedire perdite di carico.

Per le pompe senza commutazione automatica è possibile impostare in modo variabile altezze di accensione e spegnimento con un'unità di controllo di livello separata. I nostri sistemi di controllo del livello pronti all'uso possono essere installati anche da persone che non hanno particolari conoscenze in campo elettrotecnico.

**AVVISO!** Montare i galleggianti di contatto di livello e di allarme in modo che abbiano piena libertà di movimento, in ogni caso, non al di sotto del tubo di alimentazione. Rispettare le distanze minime. Installare la centralina soltanto in ambiente asciutto e ben ventilato!



L'alloggiamento della pompa viene automaticamente sfiatato. Se non lo si desidera, l'apertura di ventilazione può essere chiusa, ad es. per il funzionamento mobile.



**AVVISO!** Se la pompa è difettosa, una parte della carica a bagno d'olio può confluire nel liquido convogliato.

### Impianto di risciacquo

La pompa è in grado di mantenere la zona di aspirazione sul fondo del pozzetto costantemente priva di sedimenti con l'apporto di una piccola modifica, che ne riduce la portata soltanto in misura lieve: Rimuovere il cestello del filtro, svitare i tre tappi di chiusura rossi e rimontare il cestello del filtro.



### Aspirazione orizzontale

Senza accessori speciali è possibile pompare le superfici inondate fino a pochi mm di acqua residua. Per eseguire tale aspirazione, è necessario sollevare la base filtrante con un cacciavite. Nelle pompe che dispongono di un sistema di commutazione aggiunto, bloccare l'interruttore del galleggiante nella posizione di inserzione, rendendo così impossibile il funzionamento a commutazione in caso di aspirazione orizzontale.

Per permettere alla pompa di aspirare, svuotare il tubo di scarico prima di ogni operazione di pompaggio e accertarsi che sia presente un livello minimo d'acqua di 40 mm.

### ATTENZIONE!

Per motivi tecnici di sicurezza il funzionamento in postazione mobile è consentito soltanto con base filtrante.

Se, come tubazione di mandata, si utilizza un tubo flessibile, ad ogni operazione di pompaggio, accertarsi che sia stato completamente svuotato, prima di immergere la pompa. La presenza di eventuali residui liquidi impedirebbe lo sfianto del corpo pompa e, di conseguenza, il convogliamento. Per lo stesso motivo, anche la pompa già inserita prima dell'immersione non esegue alcun convogliamento.

## PULIZIA

### AVVERTENZA!

Prima di eseguire qualsiasi lavoro sulla pompa e sulla centralina, staccare sempre l'alimentazione di rete e accertarsi che nessuno possa rimetterle sotto tensione.

### AVVERTENZA!

Verificare la presenza di danni chimici e meccanici alla linea di alimentazione elettrica. I cavi danneggiati o piegati devono essere sostituiti dal produttore.

**AVVISO!** A lungo andare la mancata pulizia della pompa, in caso di acqua molto ferrosa o calcarea, può rovinare la guarnizione

e, quindi, il motore della pompa.

Si raccomanda pertanto di pulire la pompa regolarmente a seconda del grado di durezza dell'acqua.

**Coppia di serraggio  $M_A$**  per il materiale delle viti A2:

$M 5 M_A = 5 \text{ Nm}$ , Amtec  $M_A = 2,5 \text{ Nm}$

## BREVE GUIDA IN CASO DI ANOMALIE

### La pompa non funziona

- Controllare la tensione di rete (non utilizzare un perno di controllo)
- Fusibile bruciato = eventualmente troppo debole (vedere paragrafo Allacciamento elettrico)
- Cavo di rete danneggiato = riparazione solo a cura del costruttore

### La pompa funziona, ma non aspira


- Svuotare il tubo di mandata, ovvero il tubo flessibile, per far sì che la valvola di ritegno si apra e l'aria possa fuoriuscire dal corpo pompa. Rimuovere il tappo di sfianto.

### La girante è bloccata

- Materiali solidi o fibrosi si sono inseriti nel corpo pompa = eseguire la pulizia

### Portata ridotta

- Base filtrante intasata = eseguire la pulizia
- Tubo di mandata intasato = eseguire la pulizia
- Girante usurata = intervento di riparazione a cura del costruttore

|   |                  |
|---|------------------|
|  0197  |                  |
| JUNG PUMPEN GmbH - Industriestr. 4-6<br>33803 Steinhagen, Germany<br>20<br>401.15-20.08   |                  |
| <b>EN 12050-2:2001</b><br>Stazione di sollevamento per acque di scarico prive di sostanze fecali DN 32  |                  |
| UV3 (JP50248)   | UV3 S (JP50312)  |
| UV3 S (JP50249)   | UV3 SF (JP50313) |
| Raccolta e sollevamento automatico di acque reflue prive di sostanze fecali all'interno o all'esterno di edifici sopra il livello di ristagno |                  |

|  |          |
|--|----------|
| INFIAMMABILITÀ   | NPD      |
| IMPERMEABILITÀ   | Superata |
| EFFICACIA (CAPACITÀ DI SOLLEVAMENTO)   |          |
| - Pompaggio di materiali solidi  | Superata |
| - Collegamenti al tubo   | Superata |
| - Ventilazione   | NPD      |
| - Velocità di scorrimento minima   | Superata |
| - Passaggio libero minimo dell'impianto  | Superata |
| - Volume utile minimo  | NPD      |
| RESISTENZA MECCANICA   |          |
| - Capacità di carico e stabilità strutturale del serbatoio di raccolta per l'uso al di fuori degli edifici | NPD      |
| - Stabilità strutturale del serbatoio di raccolta per l'uso all'interno degli edifici                      | NPD      |
| SOGLIA DI RUMOROSITÀ   | 70 dB(A) |
| DUREVOLEZZA  |          |
| - della stabilità strutturale  | NPD      |
| - della capacità di sollevamento   | Superata |
| - della resistenza meccanica   | NPD      |
| SOSTANZE PERICOLOSE  | NPD      |

Zakupili Państwo produkt Pentair Jung Pumpen, przez co również jakość i wydajność. Prosimy zapewnić sobie efektywność działania poprzez przepisowe zainstalowanie produktu, aby jego użytkownik był z niego w pełni zadowolony. Prosimy mieć na względzie, że w wyniku niewłaściwego obchodzenia się z produktem może dojść do utraty uprawnień gwarancyjnych.

Urządzenie to mogą używać dzieci od 8 roku życia oraz osoby o upośledzeniu fizycznym, sensorycznym lub umysłowym lub o nikłym doświadczeniu i wiedzy tylko wtedy, gdy będą to czynić pod nadzorem lub zostały poinstruowane o bezpiecznym użytkowaniu urządzenia i zrozumieją zagrożenia od niego płynące. Zabrania się dzieciom bawić urządzeniem. Czyszczenia i serwisowania eksploatacyjnego nie wolno dokonywać dzieciom bez nadzoru.

#### Uniknięcie szkód przy awarii

Urządzenie to, tak jak każde urządzenie elektryczne może ulec uszkodzeniu na skutek podłączenia do niewłaściwego źródła prądu.

Jeżeli w wyniku awarii produktu może wystąpić uszkodzenie (także szkody następne), powinni Państwo w szczególności podjąć następujące działania zapobiegawcze:

- montaż instalacji alarmowej zależnej od poziomu wody (w razie potrzeby niezależnej od sieci elektrycznej), aby możliwe było uruchomienie alarmu przed wystąpieniem szkody.
- sprawdzenie stosowanego zbiornika kolektorowego / studzienki pod kątem szczelności do górnej krawędzi przed, jednak najpóźniej podczas montażu lub uruchomienia produktu.
- montaż zabezpieczeń przed cofką dla takich urządzeń skanalizowanych, przy których w wyniku wypłynięcia ścieków po wystąpieniu awarii urządzenia może dojść do powstania szkody.
- montaż dodatkowego urządzenia, które może zapobiec awarii produktu (np. układ dwupompowy).
- montaż agregatu prądotwórczego.

Ponieważ działania zapobiegawcze służą temu, aby uniknąć lub zminimalizować szkody następne w razie awarii produktu, należy ich bezwzględnie przestrzegać podczas użytkowania produktu jako wytycznych producenta, analogicznie do przepisów norm DIN EN jako stanu techniki (OLG Frankfurt nad Menem, Az.: 2 U 205/11, 15.06.2012).

## INSTRUKCJE BEZPIECZEŃSTWA

Niniejsza instrukcja bezpieczeństwa zawiera podstawowe informacje, których należy przestrzegać podczas instalowania, eksploatacji i serwisowania. Ważnym jest, aby jeszcze przed rozruchem instrukcję tę przeczytali monterzy oraz pracownicy merytoryczni oraz sam użytkownik. Instrukcja powinna być przechowywana w dostępnym miejscu i na stałe przy samej instalacji.

Nieprzebranie instrukcji bezpieczeństwa może doprowadzić do utraty uprawnień gwarancyjnych i praw do roszczeń odszkodowawczych.

W niniejszym opracowaniu instrukcje bezpieczeństwa znakowane są w sposób szczególny. Ich ignorowanie może spowodować wystąpienie zagrożenia.



Ogólne zagrożenie dla osób



Ostrzeżenie przed napięciem elektrycznym

**Notyfikacja!** Zagrożenie dla maszyny i jej działania

#### Kwalifikacje personelu

Personel obsługi, serwisu, inspekcji i montażu powinien wykazywać się odpowiednimi kwalifikacjami i poprzez samodzielną analizę instrukcji zdobyć potrzebne informacje. Zakres odpowiedzialności i kompetencje oraz nadzór nad personelem powinien zostać dokładnie ustalony przez Użytkownika. Jeśli personel nie posiada stosownej wiedzy, wtedy należy przeprowadzić odpowiednie szkolenia.

#### Praca ze świadomością zagrożeń

Należy przestrzegać podanych w niniejszym opracowaniu instrukcji bezpieczeństwa, aktualnych krajowych przepisów BHP oraz wewnętrznych przepisów pracy, eksploatacji i bezpieczeństwa.

#### Instrukcje bezpieczeństwa dla Użytkownika/ operatora

Należy przestrzegać postanowień miejscowych przepisów i wytycznych bezpieczeństwa pracy.

Należy zapobiegać zagrożeniom stwarzanym przez prąd elektryczny.

Wycieki niebezpiecznych pompowanych mediów (np. wybuchowych, trujących, gorących) należy odprowadzać tak, aby nie stwarzały one zagrożenia dla ludzi i środowiska naturalnego. Należy przestrzegać przepisów prawa w tej materii.

#### Instrukcje bezpieczeństwa dla prac montażowych, inspekcyjnych i serwisowych

Generalnie, wszelkie prace przy maszynie dozwolone są w stanie jej wyłączenia z ruchu. Pompy i agregaty pompujące media szkodliwe dla zdrowia muszą być zdekontaminowane.

Bezpośrednio po zakończeniu prac należy ponownie zainstalować i uruchomić wszelkie urządzenia zabezpieczające. Ich skuteczność należy sprawdzić przed ponownym rozruchem przy uwzględnieniu aktualnych przepisów i dyrektyw.

#### Samowolna przeróbka i wykonywanie części zamiennych

Przeróbka lub zmiany maszyny możliwe są jedynie po konsultacji z producentem. Stosowanie oryginalnych części zamiennych i osprzętu autoryzowanego przez producenta służą bezpieczeństwu. Stosowanie innych części może spowodować pociągnięcie do odpowiedzialności za wynikłe z tego skutki.

#### Niedozwolone tryby pracy

Bezpieczeństwo eksploatacji dostarczonej maszyny zapewnione jest wyłącznie poprzez użytkowanie jej zgodnie z przeznaczeniem. Nie wolno pod żadnym pozorem przekraczać podanych w rozdziale „Dane techniczne” wartości granicznych.

#### Instrukcje unikania wypadków

Przed rozpoczęciem prac montażowo-serwisowych należy ogrodzić strefę roboczą maszyny i sprawdzić podnośnik pod względem prawidłowego stanu technicznego.

Prosimy nigdy nie pracować w pojedynkę i stosować zawsze kask, okulary ochronne oraz obuwie robocze oraz według potrzeb pasy bezpieczeństwa.

Zanim zaczną Państwo używać spawarki lub innych urządzeń elektrycznych należy sprawdzić, czy atmosfera nie jest wybuchowa.

Jeśli przy instalacji ścieków pracują ludzie, wtedy powinni być

zaszczepieni przeciw możliwym chorobom. Prosimy również starannie dbać o czystość i o własne zdrowie.

Prosimy zapewnić, aby w strefie roboczej nie było jakichkolwiek gazów trujących.

Prosimy przestrzegać przepisów BHP i mieć w pogotowiu środki potrzebne przy udzielaniu pierwszej pomocy.

W pewnych przypadkach pompy i medium może być gorące, a więc występuje niebezpieczeństwo poparzenia się.

Dla prac montażowych w strefach niebezpiecznych zastosowanie mają oddzielne przepisy!

## ZASTOSOWANIE

### OSTRZEŻENIE!

Pompę należy podłączyć do prawidłowo zainstalowanego gniazdka wtykowego, które zostało zabezpieczone bezpiecznikami co najmniej 10 A (bezwładnościowymi) oraz bezpiecznikiem różnicowo-ochronnym ( $\leq 30$  mA).

### NIEBEZPIECZEŃSTWO!

Pompę wolno nie używać w sytuacji, gdy ktoś przebywa w wodzie.

Pompy zatapialne typu UV3 przystosowane są do tłoczenia wody zanieczyszczonej pozbawionej kamieni, występującej w gospodarstwach domowych. Do tych ścieków domowych zalicza się również woda pochodząca z pralek automatycznych i domowych zmywarek do naczyń.

**NOTYFIKACJA!** Na wolnym powietrzu pompę wolno eksploatować z przewodem zasilającym o długości co najmniej 10 m.

W przypadku stosowania pomp należy przestrzegać przepisów krajowych, norm oraz miejscowych regulacji prawnych, jak np.:

- Woda zanieczyszczona i ścieki z gospodarstw domowych (np. w Europie EN 12056)
- Budowa instalacji niskiego napięcia (np. w Niemczech VDE 0100)

W przypadku odstępstw od warunków stosowania należy przestrzegać dalszych przepisów (np. w Niemczech VDE 0100, część 701: Łazienki i prysznice, część 702: Baseny i fontanny oraz część 737: zastosowanie na wolnym powietrzu).

### Temperatury

Maksymalna temperatura tłoczonego medium może wynosić 35° C. Przez krótkie okresy dopuszczalne są temperatury 70 °C (S2: 10 min, S3: 40%).

Pompa zanurzeniowa w przypadku magazynowania jej w suchym pomieszczeniu jest odporna na temperaturę do -20 °C. Jednak zamontowana nie ma prawa zamarzać.

### Transport

Pompa powinna być zawsze podnoszona za zaczep, a nie za kabel! Zanurzanie pompy w głębokich szbach lub wykopach należy prowadzić wyłącznie używając lin lub łańcuchów.

## PRZYŁĄCZE ELEKTRYCZNE

**NOTYFIKACJA!** Prace elektryczne przy pompie lub układzie sterowania należy zlecić wyłącznie wykwalifikowanemu elektrykowi.

### OSTRZEŻENIE!

Przed rozpoczęciem wszelkich prac przy pompie i sterowniku należy wyjąć wtyczkę z gniazdka i zabezpieczyć przed niepożądanym włączeniem przez osoby trzecie.

Należy przestrzegać aktualnych norm (np. EN), przepisów krajowych (np. VDE) oraz przepisów lokalnych od dostawcy energii.

**NOTYFIKACJA!** Wtyczki sieciowej lub wolnych końców przewodów nigdy nie zanurzać w wodzie! Wnikająca woda może prowadzić do zakłóceń.

Przestrzegać zgodności napięcia sieciowego i znamionowego (patrz tabliczka znamionowa)!

Pompa wyposażona jest w termostat uzwojeniowy, który w przypadku osiągnięcia przez pompę niedozwolonego poziomu temperatury wyłącza ją, zanim jeszcze dojdzie do jej uszkodzenia. Niedozwolona wysoka temperatura powstaje na przykład w wyniku suchobiegu pompy lub na skutek przeciążenia mechanicznego lub elektrycznego.

### PRZESTROGA!

Po ostygnięciu pompa włącza się samoczynnie : niebezpieczeństwo wypadku!

Z tego powodu, przed usuwaniem przyczyn usterek należy całkowicie odłączyć pompę od źródła napięcia! Należy wyjąć wtyczkę z gniazda wtykowego, względnie wykręcić bezpieczniki na zabezpieczeniu wstępnym pompy!

## MONTAŻ

Pompa powinna zostać założona zgodnie z przykładem. W przypadku instalacji według EN 12056-4 należy poprowadzić przewód ciśnieniowy jako pętlę nad miejscowo ustalonym poziomem cofki i zabezpieczyć zaworem zwrotnym według EN 12050-4.

Przy dłuższym rurociągu tłocznym, celem zmniejszenia strat ciśnienia w przewodzie należy przewidzieć odpowiednio większy przekrój.

W przypadku pomp bez automatycznego włączania i wyłączania, wysokość włączania i wyłączania można ustawić indywidualnie z oddzielną regulacją poziomu. Nasze gotowe do podłączenia sterowniki poziomami można zainstalować bez specjalistycznych kwalifikacji elektrotechnicznych.

**NOTYFIKACJA!** Pływaki sterowania poziomami i alarmowy należy montować z luzem, jednak nie poniżej dolotu. Prosimy zachowywać minimalne odstępki. Sterownik należy zainstalować wyłącznie w suchym i dobrze wentylowanym pomieszczeniu!



Obudowa pompy jest automatycznie odpowietrzana. Jeśli nie jest to pożądane, otwór wentylacyjny może zostać zamknięty, np. w przypadku pracy mobilnej.

**NOTYFIKACJA!** W przypadku zepsucia się pompy może dojść do przecieku części oleju z komory smarowania do tłoczonego medium.

### Zespół płuczący

Pompa jest w stanie wydajnie uwalniać w strefie zasysania dno studzienki z osadów, jeśli tylko dokonają Państwo drobnej modyfikacji: Zdjąć kosz sitowy, wykręcić trzy czerwone pokrywki i ponownie założyć kosz. Wydajność pompy zmniejsza się tylko nieznacznie.



### Płytkie zasysanie

Bez specjalnego osprzętu, zalane obszary mogą być pompowane do kilku mm wody reszkowej. W tym celu dolny kosz należy odchylić za pomocą śrubokręta. W przypadku pomp ze zintegrowanym układem załączania-wyłączania należy dokonać aretowania włącznika pływakowego w pozycji włączenia. Tryb przełączania jest zatem w układzie płytkiego zasysania niemożliwy.

Celem aktywowania tłoczenia przez pompę należy przed każdym pompowaniem opróżnić wąż odpływowy i zachować minimalny stan wody 40 mm.

### PRZESTROGA!

Mobilny tryb pracy ze względów bezpieczeństwa technicznego możliwy jest tylko przy zastosowaniu stopy sitowej.

Jeśli jako przewód tłoczny używany będzie wąż, wtedy należy mieć na uwadze to, aby przed każdym zastosowaniem pompy został dokładnie opróżniony, jeszcze przed zanurzeniem pompy. Występujące resztki cieczy mogą przeszkadzać w odpowietrzeniu obudowy pompy, a więc utrudniać tłoczenie. Z tego samego powodu włączona, a niezanurzona jeszcze pompa nie tłoczy.

## CZYSZCZENIE

### OSTRZEŻENIE!

Przed rozpoczęciem wszelkich prac przy pompie i sterowniku należy wyjąć wtyczkę z gniazdka i zabezpieczyć przed niepożądanym włączeniem przez osoby trzecie.

### OSTRZEŻENIE!

Sprawdzić przewód pod kątem uszkodzeń czynnikami mechanicznymi i chemicznymi. Uszkodzone lub wygięte kable muszą być wymienione przez producenta.

**NOTYFIKACJA!** W przypadku wody o dużej twardości wapi-

ennej i dużej zawartości żelaza, niedostateczne czyszczenie prowadzi do uszkodzenia uszczelki, a zatem i silnika pompy.

Z tego powodu, pompę należy regularnie czyścić, a regularność ta zależy od stopnia twardości wody.

### Momenty dokręcania śrub $M_A$ dla materiału śrub A2

$M_5 M_A = 5 \text{ Nm}$ ,  $M_{Amtec} M_A = 2,5 \text{ Nm}$

## MAŁY PORADNIK USUWANIA ZAKŁÓCEŃ

### Pompa nie pracuje

- Sprawdzić napięcie sieciowe (nie stosować próbnika)
- Uszkodzony bezpiecznik = możliwe, że zbyt słaby (patrz przyłącze elektryczne)
- Uszkodzony przewód sieciowy = zlecić naprawę producentowi

### Pompa obraca się, lecz nie tłoczy

- Opróżnić rurociąg tłoczny, względnie wąż, celem otwarcia klapy zwrotnej i wypuszczenia powietrza z obudowy. Zdjąć korek odpowietrzający.

### Zablokowany wirnik

- We wnętrzu obudowy pompy osadziły się osady stałe i włókniste = oczyścić

### Zmniejszona wydajność tłoczenia

- Zatkana stopa sitowa = oczyścić
- Rurociąg tłoczny zatkany = oczyścić
- Zużyty wirnik = zlecić naprawę producentowi

|   |                  |
|---|------------------|
| 0197  |                  |
| JUNG PUMPEN GmbH - Industriestr. 4-6<br>33803 Steinhagen, Germany<br>20<br>401.15-20.08                         |                  |
| <b>EN 12050-2:2001</b><br><b>Instalacja przepompowni ścieków dla ścieków fekalnych DN 32</b>                    |                  |
| UV3 (JP50248)   | UV3 S (JP50312)  |
| UV3 S (JP50249)   | UV3 SF (JP50313) |
| Zbieranie i automatyczne przepompowywanie ścieków fekalnych wewnątrz budynków i poza nimi powyżej poziomu cówki |                  |
| WŁAŚCIWOŚCI OGNIOWE   | NPD              |
| SZCZELNOŚĆ WODNA  | Pozytywnie       |
| SPRAWNOŚĆ DZIAŁANIA (SKUTECZNOŚĆ TŁOCZENIA)   | Pozytywnie       |
| - Tłoczenie substancji stałych  | Pozytywnie       |
| - Przyłącza rurowe  | Pozytywnie       |
| - Wentylacja  | NPD              |
| - Minimalna prędkość przepływu  | Pozytywnie       |
| - Minimalna, swobodna przepustowość instalacji  | Pozytywnie       |
| - Minimalna objętość użytkowa   | NPD              |
| WYTRZYMAŁOŚĆ MECHANICZNA  | NPD              |
| - Nośność i stabilność konstrukcyjna zbiornika podczas stosowania poza budynkami                                | NPD              |
| - Nośność i stabilność konstrukcyjna zbiornika podczas stosowania w budynkach                                   | NPD              |
| POZIOM HAŁASU   | 70 dB(A)         |
| TRWAŁOŚĆ I WYTRZYMAŁOŚĆ   | NPD              |
| - stabilność konstrukcyjna  | NPD              |
| - skuteczność tłoczenia   | Pozytywnie       |
| - wytrzymałość mechaniczna  | NPD              |
| SUBSTANCJE NIEBEZPIECZNE  | NPD              |

Zakoupili jste výrobek od firmy Pentair Jung Pumpen a tak získali kvalitu a výkon. Zajistěte si tento výkon instalací podle předpisů, aby náš výrobek plnil svoji úlohu k vaší plné spokojenosti. Myslete na to, že škody vzniklé v důsledku neodborného zacházení mají vliv na záruku.

Toto zařízení smí být používáno dětmi od 8 let a více a osobami se sníženými fyzickými, sensorickými nebo mentálními schopnostmi nebo s nedostatečnými zkušenostmi a znalostmi, pokud jsou pod dohledem, nebo byly zaučeny v bezpečném používání tohoto zařízení a chápou nebezpečí, vznikající při používání. Děti si se zařízením nesmějí hrát. Čištění a uživatelská údržba nesmí být prováděny dětmi bez dozoru.

#### Prevence škod při výpadku

Jako u každého jiného elektropřístroje může dojít i u tohoto výrobku k výpadku v důsledku ztráty napětí nebo technické závady.

Pokud Vám výpadkem výrobku může vzniknout škoda (také následná škoda), musíte podle Vašeho uvážení podniknout zejména následující opatření:

- Montáž poplachového systému, fungujícího podle stavu vody (podle možností nezávislého na elektrické síti), takže může být alarm zjištěn ještě před vznikem škody.
- Zkouška použité sběrné nádrže / jámy na těsnost až po horní hranu před, ale nejpozději při montáži, respektive uvedení výrobku do provozu.
- Montáž ochranných zařízení proti vzduté vodě pro ta odvodňovací zařízení, u kterých může únikem odpadní vody po výpadku výrobku vzniknout škoda.
- Montáž dalšího výrobku který může výpadek výrobku kompenzovat (na příklad zdvojené zařízení).
- Montáž nouzového zdroje proudu.

Protože tato opatření slouží k tomu, aby při výpadku výrobku zabránila následným škodám, nebo je minimalizovala, je nutno je jako směrnici výrobce při používání výrobku bezpodmínečně realizovat - analogicky k požadavkům normy DIN EN (OLG Frankfurt/Main, spis. zn.: 2 U 205/11, 15.06.2012).

## BEZPEČNOSTNÍ POKYNY

Tento Návod pro provoz obsahuje zásadní informace, které musejí být dodrženy při instalaci, provozu a údržbě. Důležité je, aby si tento Návod pro provoz přečetl bezpodmínečně před montáží a uvedením do provozu montér, jakož odborní pracovníci/provozovatel. Návod musí být stále k dispozici na místě nasazení čerpadla, resp. zařízení.

Nedodržení bezpečnostních pokynů může mít za následek ztrátu veškerých nároků na náhradu škody.

V tom to Návodu pro provoz jsou bezpečnostní pokyny zvláště označeny symboly. Jejich nerespektování může být nebezpečné.



Všeobecné nebezpečí pro osoby



Varování před elektrickým proudem

**OZNÁMENÍ!** Nebezpečí pro stroje a funkce

**Kvalifikace personálu**

Personál pro obsluhu, údržbu, kontrolu a montáž musí mít odpovídající kvalifikaci pro tyto práce a být dostatečně informován na základě studia Návodu pro provoz. Oblast odpovědnosti, kompetence a dozor nad personálem musí být přesně stanoveny provozovatelem. Jestliže personál nemá potřebné znalosti, tak musí být zaškolen a zaučen.

#### Bezpečný způsob práce

Dodržovány musejí být bezpečnostní pokyny uvedené v tomto Návodu pro provoz, platné vnitrostátní předpisy o prevenci úrazů, jakož i případné interní pracovní, provozní a bezpečnostní předpisy.

#### Bezpečnostní pokyny pro provozovatele/obsluhu

Dodržovány musejí být zákonné předpisy, místní předpisy a bezpečnostní předpisy.

Je třeba eliminovat ohrožení elektrickým proudem.

Uniklé nebezpečné přečerpávané materiály (např. explosivní, jedovaté, horké) musejí být tak odvedeny, aby nedošlo k ohrožení osob a životního prostředí. Dodržovány musejí být zákonné předpisy.

#### Bezpečnostní pokyny pro montážní, kontrolní a údržbářské práce

Zásadně se smějí provádět práce na stroji ve stavu klidu. Čerpadla nebo čerpadlové agregáty, které dopravují materiály nebezpečné pro zdraví, musejí být dekontaminovány.

Bezprostředně po ukončení prací musejí být veškerá bezpečnostní a ochranná zařízení znovu instalována popř. uvedena do provozu.

Jejich účinnost musí být zkontrolována před opětovným uvedením do provozu s přihlédnutím k platným předpisům.

#### Svévolná přestavba a výroba náhradních dílů

Přestavba nebo změna stroje jsou přípustné jen po dohodě s výrobcem. Originální náhradní díly a příslušenství autorizované výrobcem slouží bezpečnosti. Použití jiných dílů může mít za následek zánik ručení za následné škody.

#### Nepřípustné způsoby provozu

Provozní bezpečnost dodaného stroje je zaručena jen při použití pro stanovený účel. Mezní hodnoty uvedené v kapitole „Technické údaje“ nesmějí být v žádném případě překročeny.

#### Pokyny pro prevenci úrazů

Před montážními či údržbářskými pracemi uzavřete pracovní prostor a zkontrolujte, zda je stav zdvihacích zařízení bezvadný.

Nepracujte nikdy sami a používejte ochrannou helmu, ochranné brýle a bezpečnostní boty a v případě potřeby i vhodný bezpečnostní úvazek.

Před svářením či použitím elektrických přístrojů zkontrolujte, zda nehrozí nebezpečí exploze.

Když pracují osoby v čistírnách odpadních vod, musejí být očkované proti choroboplodným zárodkům, které se tam eventuelně vyskytují. V zájmu vašeho zdraví dbejte úzkostlivě na čistotu.

Zajistěte, aby se v pracovním prostoru nevyskytovaly žádné jedovaté plyny.

Dodržujte bezpečnostní předpisy a mějte po ruce prostředky první pomoci.

V některých případech může být čerpadlo a médium horké a hrozí tak nebezpečí popálení.

Pro montáž v prostorech ohrožených explozí platí zvláštní předpisy!

## POUŽITÍ

### VAROVÁNÍ!

Čerpadlo smí být připojeno pouze na řádně nainstalovanou zásuvku, zajištěnou minimálně pojistkou 10 A (pomalou) a FI chráničem ( $\leq 30\text{mA}$ )

### NEBEZPEČÍ!

Čerpadlo nesmí být používáno, když se zdržuje nějaká osoba ve vodě.

Ponorná čerpadla konstrukčních řad UV3 jsou vhodná pro čerpání znečištěné vody z domácností bez kamení. K tomu patří také splašková voda z praček a myček nádobí v domácnostech.

**OZNÁMENÍ!** V exteriérech směji být používána pouze čerpadla s minimální délkou síťového kabelu 10 m.

Při použití čerpadel musí být dodrženy příslušné národní zákony, předpisy a místní vyhlášky, jako na př.

- Domácí odpadní a splašková voda (na př. v Evropa EN 12056)
- Zřizování nízkonapěťových zařízení (na př. v Německu VDE 0100)

Při odlišných podmínkách použití je nutno dodržovat další předpisy (na př. v Německu VDE 0100, část 701: Prostory koupelen a sprch, část 702: Bazény a vodotrysky a část 737: Použití ve volném prostoru).

### Teploty

Přepravované médium smí mít maximální teplotu 35°C. Na krátkou dobu je přípustné 70°C (S2: 10 min, S3: 40%).

Ponorné čerpadlo odolává při skladování mrazu do -20°C. Při umístění ve vodě však nesmí zamrznout.

### Doprava

Čerpadlo je nutno zásadně zvedat za držadlo a nikoli za přívodní kabel! Čerpadlo smí být do hlubších šachet, nebo jam spouštěno pouze na laně, nebo řetězu.

## ELEKTRICKÉ PŘIPOJENÍ

**OZNÁMENÍ!** Práce na čerpadlu nebo řízení směji být prováděny jen kvalifikovaným elektrotechnikem.

### VAROVÁNÍ!

Před každou činností čerpadla a řídicí jednotky je odpojte od sítě a zabezpečte, aby je nějaká jiná osoba nemohla opět zapojit do napětí.

Je nezbytné dodržovat příslušné platné normy (např. EN), vnitrostátní předpisy (např. VDE), jakož i předpisy místních provozovatelů energetických sítí.

**OZNÁMENÍ!** Síťovou zástrčku nebo volný konec kabelu nikdy nepokládejte do vody! Eventuálně vniklá voda může mít za následek poruchy.

Dodržujte provozní napětí (viz typový štítek)!

Čerpadlo je vybaveno termostatem vinutí, který při nepřipustně vysokých teplotách vypne čerpadlo ještě předtím, než se může poškodit. Nepřípustně vysoké teploty mohou vznikat na

příklad následkem chodu na sucho, nebo mechanického, respektive elektrického přetížení.

### UPOZORNĚNÍ!

Čerpadlo se po ochlazení opět samočinně zapne – nebezpečí zranění!

Proto před odstraňováním příčiny poruchy čerpadlo vždy odpojte od napětí! K tomuto účelu vytáhněte zástrčku ze zásuvky, respektive vyšroubujte pojistky řídicí jednotky čerpadla!

## MONTÁŽ

Čerpadlo musí být zamontováno podle příkladů. Při instalacích podle EN 12056-4 musí být tlakové potrubí vedeno smyčkou přes místně určenou úroveň vzduší a a zabezpečeno zábranou proti zpětnému toku podle EN 12050-4.

Při delším tlakovém vedení je nutno pro zabránění ztrátám při tření v potrubí zvolit příslušně větší průřez potrubí.

U čerpadel bez automatického spínání lze zapínací a vypínací výšky nastavovat variabilně pomocí samostatného ovládání úrovně hladiny. Naše předpřipravené jednotky řízení hladiny lze instalovat bez speciálních elektrotechnických znalostí.

**OZNÁMENÍ!** Plováky obvodu při řízení úrovně hladiny jsou montovány volně pohyblivé, avšak nikoli při přítoku. Dodržujte prosím minimální odstupy. Řídicí jednotku instalujte pouze v suchém a dobře větraném prostoru!



Těleso čerpadla je automaticky odvětráno. Pokud to není žádoucí, může být ventilační otvor uzavřen, např. pro mobilní provoz.

**OZNÁMENÍ!** Při vadném čerpadle může unikat náplň olejové komory do čerpaného média.

### Oplachovací zařízení

Čerpadlo může do značné míry udržovat dno šachty v oblasti sání bez usazenin, pokud provedete malou změnu: Sejměte síťový koš, vyšroubujte tři červená krycí víčka a síťový koš opětovně nasadte. Výkon čerpadla se tím sníží pouze nepatrně.



### Odsávání na plocho

Bez zvláštního příslušenství lze vodu ze zatopených ploch odčerpávat až na několik málo mm zbytkové vody. K tomu musí být sítो za pomoci šroubováku vyjmutο. U čerpadel s namontovaným spínáním musí být spínač plováku zaaretován ve spínací pozici. Spínací provoz proto není při odsávání na plocho možný.

Pro dosažení správné funkce čerpadla je nutno výtokovou hadici před každým pumpováním vyprázdněn a v musí být k dispozici minimální hladina vody 40 mm.

### UPOZORNĚNÍ!

Mobilní provoz je z bezpečnostně technických důvodů přípustný pouze se sítkem.

Pokud se jako tlakové potrubí používá hadice, je nutno dbát na to, aby byla při každém pumpování před ponořením čerpadla zcela vyprázdněna. Případně ještě zbývající zbytky kapaliny by zabránily odvzdušnění tělesa čerpadla a tak vlastnímu čerpání. Ze stejné příčiny nečerpá ani takové čerpadlo, které bylo zapnuto již před ponořením.

## ČIŠTĚNÍ

### VAROVÁNÍ!

Před každou činností čerpadla a řídicí jednotky je odpojte od sítě a zabezpečte, aby je nějaká jiná osoba nemohla opět zapojit do napětí.

### VAROVÁNÍ!

Gumové hadice překontrolujte na mechanické a chemické poškození. Poškozené nebo zalomené kabely musí být vyměněny výrobcem.

**OZNÁMENÍ!** Když se neprovádí čištění po delší dobu u vody s vysokým obsahem železa nebo vápníku, má to za následek zničení těsnění a tím i motoru čerpadla.

Z tohoto důvodu se musí čerpadlo pravidelně čistit, a to v intervalech závislých na stupni tvrdosti vody.

**Utahovací momenty  $M_A$**  pro materiál A2  
 $M_5 M_A = 5 \text{ Nm}$ ,  $M_A = 2,5 \text{ Nm}$

## MALÁ POMOC PŘI PORUCHÁCH

### Čerpadlo neběží

- Překontrolujte napětí sítě (nepoužívejte testovací hrot)
- Pojistka vadná = případně je příliš slabá (viz Elektrické připojení)
- Síťová přípojka je poškozena = opravu smí provádět pouze výrobce

### Čerpadlo běží, ale nečerpá

- Vyprázdněte tlakové potrubí, respektive hadici, aby se zpětná klapka otevřela a z těla čerpadla mohl uniknout vzduch. Odstraňte odvzdušňovací zátku.

### Oběžné kolo je zablokováno

- V těle čerpadla jsou pevné látky a vlákna = vyčistit

### Snižený čerpací výkon

- Sítο je ucpáno = vyčistit
- Tlakové potrubí je ucpáno = vyčistit
- Oběžné kolo opotřebeno = opravu smí provést výrobce

|   |                  |
|---|------------------|
|  0197          |                  |
| JUNG PUMPEN GmbH - Industriestr. 4-6<br>33803 Steinhagen, Germany<br>20<br>401.15-20.08             |                  |
| <b>EN 12050-2:2001</b><br><b>Čerpací stanice odpadních vod bez fekálií DN 32</b>                    |                  |
| UV3 (JP50248)   | UV3 S (JP50312)  |
| UV3 S (JP50249)   | UV3 SF (JP50313) |
| Sběr a automatické čerpání odpadních vod s fekáliemi uvnitř a mimo budov nad úroveň zpětného vzduší |                  |

|  |          |
|--|----------|
| CHOVÁNÍ PŘI POŽÁRU   | NPD      |
| VODOTĚSNOST  | vyhovuje |
| ÚČINNOST (ZDVIH)   |          |
| - Doprava pevných látek  | vyhovuje |
| - Potrubní přípojky  | vyhovuje |
| - Větrání  | NPD      |
| - Minimální průtoková rychlost   | vyhovuje |
| - Volný minimální prostup zařízení                                       | vyhovuje |
| - Minimální užitiný objem  | NPD      |
| MECHANICKÁ PEVNOST   |          |
| - Nosnost a strukturální stabilita sběrné nádrže pro použití mimo budovy | NPD      |
| - Strukturální stabilita sběrné nádrže pro použití uvnitř budov          | NPD      |
| HLUČNOST   | 70 dB(A) |
| STÁLOST  |          |
| - Strukturální stability   | NPD      |
| - Zdvihu   | vyhovuje |
| - Mechanické pevnosti  | NPD      |
| NEBEZPEČNÉ SUBSTANCE   | NPD      |

Zakúpili ste si výrobok od spoločnosti Pentair Jung Pumpen, čím ste nadobudli kvalitu a výkon. Zabezpečte si tento výkon predpísanou inštaláciou, aby náš výrobok mohol plniť svoju úlohu k Vašej úplnej spokojnosti. Myslite na to, že škody vzniknuté v dôsledku neodborného používania čerpadla obmedzujú záruku.

Toto zariadenie môžu používať deti staršie ako 8 rokov, ako aj osoby so zníženými fyzickými, zmyslovými alebo mentálnymi schopnosťami alebo nedostatkom skúseností a vedomostí, ak sú pod dohľadom alebo boli o bezpečnom používaní zariadenia poučené a pochopili z toho vyplývajúce nebezpečenstvá. Deti sa so zariadením nesmú hrať. Deti nesmú vykonávať čistenie a užívateľskú údržbu bez dohľadu.

#### Zabránenie škodám pri výpadku

Ako každý iný elektrický prístroj môže aj tento produkt vypadnúť v dôsledku chýbajúceho sieťového napätia alebo technickej vady.

Keď Vám v dôsledku výpadku produktu môže vzniknúť škoda (aj následná škoda), tak je potrebné z Vašej strany prijať špeciálne nasledujúce opatrenia podľa Vášho uváženia:

- Montáž poplašného zariadenia závislého od stavu vody (za určitých okolností aj nezávislého od siete) tak, že sa môže vnímať alarm pred vznikom škody.
- Kontrola použitej zbernej nádoby / šachty na tesnosť po hornú hranu pred -najneskôr však pri - montáži príp. uvedení produktu do prevádzky.
- Montáž poistiek spätného prúdenia pre takéto kanalizačné zariadenia, u ktorých v dôsledku úniku odpadovej vody po výpadku produktu môže vzniknúť škoda.
- Montáž ďalšieho produktu, ktorý môže kompenzovať výpadok produktu (napr. zdvojené zariadenie).
- Montáž núdzového napájacieho agregátu.

Pretože tieto opatrenia slúžia k tomu, aby sa zabránilo následným škodám pri výpadku produktu príp. aby sa škody minimalizovali, taj je potrebné ich rešpektovať ako smernicu výrobcu - analogicky k normatívnym údajom DIN EN ako stav techniky - nevyhnutne pri používaní produktu (OLG Frankfurt/Main, Az.: 2 U 205/11, 15.06.2012).

## BEZPEČNOSTNÉ POKYNY

Tento návod na obsluhu obsahuje základné informácie, ktoré je potrebné dodržiavať pri inštalácii, prevádzke a údržbe čerpadla. Je dôležité, aby si montér ako aj príslušný odborný personál/prevádzkovateľ pred inštaláciou a uvedením čerpadla do prevádzky bezpodmienečne prečítali tento návod na obsluhu. Tento návod na obsluhu musí byť vždy k dispozícii v mieste používania čerpadla resp. zariadenia.

Nedodržanie bezpečnostných pokynov môže mať za následok stratu akýchkoľvek nárokov na náhradu škody.

V tomto návode na obsluhu sú bezpečnostné upozornenia osobitne označené symbolmi. Ich nerešpektovanie môže byť nebezpečné.



Všeobecné nebezpečenstvo pre osoby



Výstraha pred elektrickým napätím

**Oznámenie!** Nebezpečenstvo ohrozenia stroja a jeho funkcie

#### Kvalifikácia personálu

Personál vykonávajúci obsluhu, údržbu, revízie a montáž čerpadla musí byť pre tieto práce náležite kvalifikovaný a v dostatočnom rozsahu sa informovať podrobným štúdiom tohto návodu na obsluhu. Rozsah zodpovedností, príslušnosti a kontrola personálu musia byť prevádzkovateľom presne zadefinované. Ak personál nedisponuje potrebnými vedomosťami, musí sa vyškoliť a zacvičiť.

#### Bezpečná práca

Dodržiujte bezpečnostné pokyny uvedené v tomto návode na obsluhu, platné národné predpisy o bezpečnosti a ochrane zdravia pri práci ako aj prípadné interné pracovné, prevádzkové a bezpečnostné predpisy prevádzkovateľa.

#### Bezpečnostné pokyny pre prevádzkovateľa/obsluhu

Dodržiujte zákonné predpisy, lokálne predpisy ako aj bezpečnostné predpisy.

Eliminujte riziká spôsobované elektrickou energiou.

Úniky nebezpečných dopravovaných médií (napr. výbušné, jedovaté, horúce látky) sa musia odvádzať tak, aby nedošlo k ohrozeniu osôb a životného prostredia. Pritom je potrebné dodržiavať zákonné predpisy.

#### Bezpečnostné pokyny pre práce v súvislosti s montážou, revíziami a údržbou

Práce na stroji sa môžu zo zásady vykonávať len za jeho nečinnosti. Čerpadlá alebo agregáty, ktoré dopravujú zdraviu škodlivé média, musia sa dekontaminovať.

Bezprostredne po ukončení prác sa musia opäť nainštalovať resp. uviesť do funkcie všetky bezpečnostné a ochranné zariadenia. Ich funkčnosť je potrebné pred opätovným uvedením čerpadla do prevádzky skontrolovať za dodržania aktuálnych predpisov.

#### Svojoľné prestavby a výroba náhradných dielcov

Prestavby alebo zmeny na stroji sú prípustné len po dohode s výrobcom. Originálne náhradné dielce a výrobcom autorizované príslušenstvo slúžia bezpečnosti. Použitie iných dielcov môže mať za následok stratu záruky za následky z tohto vzniknuté.

#### Nepripustné spôsoby použitia

Prevádzková bezpečnosť dodávaného stroja je zaručená len pri jeho predpísanom použití. Medzné hodnoty uvedené v kapitole "Technické údaje" sa nesmú v žiadnom prípade prekročiť.

#### Pokyny na prevenciu pred úrazmi

Pred prácami v súvislosti s montážou a údržbou stroja ohradte pracovný priestor a skontrolujte, či sa zdvíhacie zariadenie nachádza v riadnom stave.

Nepracujte nikdy sami a používajte ochrannú prilbu, ochranné okuliare a bezpečnostnú obuv a taktiež v prípade potreby vhodný bezpečnostný popruh.

Skôr, ako začnete zvärať alebo používať elektrické prístroje, skontrolujte, či nehrozí nebezpečenstvo výbuchu.

Ak v zariadeniach odpadových vôd pracujú osoby, musia byť zaoskované proti choroboplodným zárodkom, ktoré sa tu môžu vyskytovať. Dbajte prísne na dodržiavanie hygieny, je to v záujme Vášho zdravia.

Zabezpečte, aby sa v pracovnom priestore nenachádzali žiadne jedovaté plyny.

Dodržiujte predpisy BQZP a majte pripravený materiál pre poskytnutie prvej pomoci.



V niektorých prípadoch môže byť čerpadlo a médium ohriate na vysokú teplotu, v takomto prípade hrozí nebezpečenstvo popálenia.

Pre montáž v prostredí ohrozenom výbuchom platia osobitné predpisy!

## POUŽITIE

### **VAROVANIE!**

Čerpadlo smiete pripojiť len do zásuviek inštalovaných v súlade s predpismi, ktoré sú zabezpečené poistkou minimálne 10 A (s časovým oneskorením) a prúdovým chráničom ( $\leq 30\text{mA}$ ).

### **NEBEZPEČENSTVO!**

Čerpadlo nesmiete používať, keď sa osoba zdržiava vo vode.

Ponorné motorové čerpadlá konštrukčných radov UV3 sú vhodné na čerpanie domácej splaškovej vody bez kameňov. K tomu patrí aj splašková voda z domácich práčok a domácich umývačiek riadku.

**OZNÁMENIE!** V exteriéri smiete používať len čerpadlá s minimálnym napájacím káblom 10 m.

Pri použití čerpadiel sa musia dodržať príslušné národné zákony, predpisy, ako aj miestne ustanovenia, ako napr.

- Domáce splaškové a odpadové vody (napr. v Európe EN 12056)
- Zriaďovanie nízkonapäťových zariadení (napr. v Nemecku VDE 0100)

Pri odlišných podmienkach použitia je potrebné dodržiavať ďalšie predpisy (napr. v Nemecku VDE 0100, časť 701: Kúpeľne a sprchy, časť 702: Plavecké bazény a fontány a časť 737: použitie v prírode).

### **Teploty**

Čerpané médium smie mať maximálnu teplotu 35 °C. Na krátku dobu je prípustné 70 °C (S2: 10 min, S3: 40%).

Ponorné čerpadlo je pri skladovaní v suchu odolné proti mrazu do -20 °C. Zabudované však nesmie vo vode zamrznúť.

### **Preprava**

Čerpadlo sa má zásadne dvíhať za nosnú rukoväť a nie za prírodný kábel! Čerpadlo sa má do hlbších šácht alebo žump ponárať len za pomoci lana alebo reťaze.

## ELEKTRICKÉ PRIPOJENIE

**OZNÁMENIE!** Elektrické práce na čerpadle alebo riadení smie vykonávať len odborný elektrikár.

### **VAROVANIE!**

Pred každou prácou čerpadlo a riadenie odpojte od siete a zabezpečte, aby iné osoby nemohli opäť pripojiť napätie.

Pritom je potrebné dodržiavať príslušné platné normy (napr. EN), predpisy špecifické pre krajinu (napr. VDE), ako aj predpisy miestnych prevádzkovateľov elektrickej siete.

**OZNÁMENIE!** Sieťovú zástrčku ani voľný koniec vedenia nikdy neponárajte do vody! Prípadná vniknutá voda môže viesť k

poruchám.

Dodržiavajte prevádzkové napätie (pozri typový štítok)!

Čerpadlo je vybavené termostatom vinutia, ktorý pri neprípustne vysokých teplotách vypne čerpadlo, skôr ako sa môže poškodiť. Neprípustne vysoké teploty môžu byť napr. následkom chodu nasucho alebo mechanického príp. elektrického preťaženia.

### **OBSERVERA!**

Po vychladnutí sa čerpadlo opäť samočinne zapne – nebezpečenstvo poranenia!

Čerpadlo preto vždy pred odstránením príčiny poruchy odpojte od elektrického napätia! Na tento účel vytiahnite zástrčku zo zásuvky príp. vyskrutkujte predradené poistky riadenia čerpadla!

## ZABUDOVANIE

Čerpadlo sa musí zabudovať podľa príkladov. Pri inštaláciách podľa EN 12056-4 musí byť výtlačné vedenie vedené ako slučka nad miestne stanovenou úroveň spätného prúdenia a musí byť zaistené zamedzovačom spätného prúdenia podľa EN 12050-4.

Pri dlhšom výtlačnom vedení je potrebné na zamedzenie strát trením v potrubí zvoliť primerane veľký prierez potrubia.

Pri čerpadlách bez spínacej automatiky môžu byť zapínacie a vypínacie výšky variabilne riadené osadené samostatnou reguláciou hladiny. Naše hladinové riadenia pripravené na zapojenie sa dajú nainštalovať bez zvláštnych elektrotechnických vedomostí.

**OZNÁMENIE!** Plaváky hladinového a poplachového spínania sa zabudujú voľne pohyblivo, nie však pod prítokom. Dodržiavajte minimálne vzdialenosti! Riadenie inštalujte len v suchej a dobre vetranej miestnosti!



Teleso čerpadla sa automaticky odzdušňuje. Pokiaľ to nie je žiaduce, môže byť odvetranie uzavreté, napr. pre mobilnú prevádzku.

**OZNÁMENIE!** Pri poškodených čerpadlách môže časť náplne olejovej komory uniknúť do čerpaného média.

### **Vyplachovacie zariadenie**

Čerpadlo môže zabrániť usádzaniu usadenín na dne šachty v nasávacej oblasti, ak nevykonáte žiadnu zmenu: Odoberte sitový kôš, vyskrutkujte tri červené uzatváracie zátky a sitový kôš opäť nasadte. Výkon čerpadla sa tým zníži len nepatrne.



### Ploché odsávania

Bez špeciálneho prísľušenstva môžu byť odčerpané zatopené plochy až na niekoľko milimetrov zvyškovej vody. Na to musí byť sitová päťka nadvihnutá skrutkovačom. U čerpadiel so zabudovaným spínaním musí byť plavákový spínač zaaretovaný v zapínacej polohe. Spínacia prevádzka preto nie je možná pri plochom nasávaní.

Pre dosiahnutie čerpania čerpadla sa musí odtoková hadica pred každým čerpaním vyprázdniť a musí byť k dispozícii minimálna hladina vody 40 mm.

### **OBSERVERA!**

Mobilná prevádzka je z bezpečnostne-technických dôvodov povolená len so sitovou päťkou.

Ak sa ako výtlačné vedenie použije hadica, je potrebné dbať na to, aby táto bola pri každom čerpaní pred ponorením čerpadla úplne prázdna. Prípadné vyskytujúce sa zvyšky kvapaliny by zamedzili odzdušneniu skrine čerpadla, a tým aj čerpaniu. Z toho istého dôvodu nepracuje ani čerpadlo zapnuté pred ponorením.

## ČISTENIE

### **VAROVANIE!**

Pred každou prácou čerpadlo a riadenie odpojte od siete a zabezpečte, aby iné osoby nemohli opäť pripojiť napätie.

### **VAROVANIE!**

Skontrolujte prípadné mechanické a chemické poškodenie gumeného hadicového vedenia. Poškodené alebo zalomené káble musí vymeniť výrobca.

**OZNÁMENIE!** Chýbajúce čistenie pri vodách s vysokým obsahom železa a vápnika vedie k trvalému zničeniu tesnení a tým aj k motoru čerpadla.

Preto musíte čerpadlo pravidelne čistiť, v závislosti od tvrdosti vody.

**Uťahovacie momenty  $M_A$**  pre materiál skrutiek A2  
 $M_5 M_A = 5 \text{ Nm}$ ,  $M_{\text{Amtec}} M_A = 2,5 \text{ Nm}$

## MALÁ POMOC PRI PORUCHÁCH

### Čerpadlo sa nerozbehne

- skontrolujte sieťové napätie (nepoužívajte testovací kolík)
- zlá poistka = prípadne príliš slabá (pozri Elektrické pripojenie)
- poškodené sieťové prívodné vedenie = opravu smie vykonať len výrobca

### Čerpadlo sa rozbehne, ale nečerpá


- vyprázdniť výtlačné vedenie príp. hadicu, aby sa otvorila spätná klapka a zo skrine čerpadla mohol uniknúť vzduch. Odstráňte odzdušňovaciu skrutku.

### Zablokované obežné koleso

- v skriní čerpadla sa usadili pevné a vláknité materiály = vyčistiť

### Znížený čerpací výkon

- upchaná sitová päťka = vyčistiť
- upchané výtlačné vedenie = vyčistiť
- opotrebované obežné koleso = oprava výrobcom

|  |                  |
|--|------------------|
|  0197  |                  |
| JUNG PUMPEN GmbH - Industriestr. 4-6<br>33803 Steinhagen, Germany<br>20<br>401.15-20.08  |                  |
| <b>EN 12050-2:2001</b><br><b>Čerpacie stanice odpadových vôd bez fekálnych</b><br><b>splaškov DN 32</b>                                  |                  |
| UV3 (JP50248)  | UV3 S (JP50312)  |
| UV3 S (JP50249)  | UV3 SF (JP50313) |
| Zber a automatické čerpanie odpadových vôd bez<br>fekálnych splaškov v interiéroch a exteriéroch<br>budov prostredníctvom úrovne vzdutia |                  |

|   |            |
|---|------------|
| REAKCIA POČAS POŽIARU   | NPD        |
| VODOTESNOSŤ   | v poriadku |
| ÚČINNOSŤ (ÚČINOK SANIA)   |            |
| - Doprava pevných častíc  | v poriadku |
| - Potrubné pripojky   | v poriadku |
| - Vetranie  | NPD        |
| - Minimálna rýchlosť prietoku   | v poriadku |
| - Voľný minimálny priechod systému  | v poriadku |
| - Minimálny úžitkový objem  | NPD        |
| MECHANICKÁ PEVNOSŤ  |            |
| - Nosnosť a štruktúrna stabilita zbernej nádoby pre používanie mimo budov | NPD        |
| - Štruktúrna stabilita zbernej nádoby pre používanie v rámci budov        | NPD        |
| HLADINA HLUKU   | 70 dB (A)  |
| TRVANLIVOSŤ   |            |
| - Štruktúrálnej stability   | NPD        |
| - Vedľajších účinkov  | v poriadku |
| - Mechanickej pevnosti  | NPD        |
| NEBEZPEČNÉ LÁTKY  | NPD        |

Ön egy Pentair Jung Pumpen terméket és ezáltal minőséget és teljesítményt vásárolt. Kérjük, hogy ezen Üzemeltetési útmutató szerint telepítse a terméket, hogy az az Ön teljes meglegedésére üzemelhessen. Ne felejtse el, hogy a szakszerűtlen kezeléssel okozott károsokra nem terjed ki a garancia.

Jelen készüléket 8 éves, vagy annál idősebb gyermekek, valamint korlátozott fizikai, szenzoros, vagy mentális képességű személyek, illetve olyan személyek, akik nem rendelkeznek megfelelő tapasztalatokkal és ismeretekkel csak felügyelet mellett használhatják, vagy akkor, ha a készülék biztonságos használatára vonatkozóan betanították őket és megértik a készülék használatában rejlő veszélyeket. A gyermekek nem játszhatnak a készülékkel. A tisztítást és a felhasználói karbantartási munkálatokat nem végezhetik gyermekek felügyelet nélkül.

#### Károk elkerülése kimaradásokkor

Mint minden villamos készülék, ez a termék is kimaradhat hálózati feszültség vagy műszaki meghibásodás okán.

Ha Önnél a termék kimaradása során károk (akár következményes károk) lépnek fel, akkor különösen a következő óvintézkedéseket kell tennie saját belátása szerint:

- Vízszinttől független (adott körülmények között akár hálózattól független) riasztóberendezés beszerelése, hogy a riasztás a károk fellépése előtt érzékelhető legyen.
- A használt gyűjtőtartályok/aknák ellenőrzése tömítettségére vonatkozóan, a felső szintig a termék szerelése, ill. üzembe helyezése előtt - legkésőbb azonban annak során.
- Visszatorlódási biztosítók beszerelése azon víztelenítő tárgyakhoz, melyek esetén a szennyvíz kilépésével a termék kimaradása során károk keletkezhetnek.
- További termék beépítése, mely a termék kimaradását kompenzálni képes (pl. kettős berendezés).
- Vészáramú aggregát beszerelése.

Mivel ezen óvintézkedések arra szolgálnak, hogy a termék kimaradása esetén elkerülhetők legyenek a következményes károk, ill. azok minimális szinten maradjanak, a gyártói irányelv szerint - a DIN EN normatív előírásaihoz hasonlóan, mint aktuális műszaki előírások - ezek betartása kötelező a termék használata során (Frankfurt/Main Tartományi Felsőfokú Bíróság, ügyiratszám: 2 U 205/11, 2012.06.15.).

## BIZTONSÁGI UTASÍTÁSOK

Ez az Üzemeltetési útmutató a telepítésnél, üzemeltetésnél és karbantartásnál figyelembe veendő alapvető információkat tartalmazza. A telepítés és üzembe helyezés előtt feltétlenül el kell olvasnia ezt az Üzemeltetési útmutatót a szerelőnek valamint a kezelőnek/üzemeltetőnek! Az Üzemeltetési útmutatót mindig a szivattyú, illetve a berendezés közelében kell tartani.

A biztonsági utasítások be nem tartása a kártérítési igények elvesztésével járhat.

Ebben az Üzemeltetési útmutatóban a különböző típusú biztonsági utasításokat az alábbi szimbólumokkal emeltük ki. Ezen utasítások be nem tartása veszélyes.



Általános személyi sérülés veszély



Veszélyes feszültség

**Értesítés!** Anyagi kár veszély

#### A személyzet szakképzése

A kezeléssel, karbantartással, ellenőrzéssel és szereléssel megbízott személyzetnek megfelelő szakképzettséggel kell rendelkeznie és behatóan tanulmányoznia kell az ezen Üzemeltetési útmutatóban leírtakat. Az üzemeltetőnek pontosan szabályoznia kell a személyzet felelősségi körét, illetékességét és felügyeletét. Ha a személyzet nem rendelkezik a szükséges tudással, akkor ki kell oktatni és be kell tanítani.

#### Biztonságtudatos munkavégzés

Be kell tartani az ezen Üzemeltetési útmutatóban található biztonsági előírásokat, az országos balesetvédelmi előírásokat, valamint az üzemben belüli munkavédelmi, üzemeltetési és biztonsági előírásokat.

#### Biztonsági utasítások az üzemeltető/kezelő számára

Be kell tartani a törvényi rendelkezéseket, a helyi előírásokat és a biztonsági utasításokat!

Ki kell zárni az áramütés lehetőségét!

A kiszivárgott veszélyes (például robbanó, mérgező, forró) anyagokat úgy kell elvezetni, hogy ne veszélyeztethessék a személyzetet és a környezetet! Be kell tartani a törvényi előírásokat.

#### Biztonsági utasítások szereléshez, ellenőrzéshez és karbantartáshoz

Csak leállított gépen szabad munkát végezni! Az egészségre veszélyes közeget szállító szivattyúkat dekontaminálni kell.

A munka végén azonnal vissza kell szerelni, illetve aktiválni kell az összes biztonsági- és védőberendezést! Ellenőrizni kell a működőképességüket az újbóli üzembe helyezés előtt a vonatkozó rendeletek és előírások szerint.

#### Engedély nélküli változtatások és pótalkatrész gyártás

A gépet csak a gyártó engedélyével szabad megváltoztatni vagy módosítani. Az eredeti pótalkatrészek és a gyártó által engedélyezett tartozékok használata a biztonságot szolgálja. Más alkatrészek alkalmazása esetén a gyártó nem vállal felelősséget az ebből származó következményekért.

#### Nem engedélyezett üzemmódok

A szállított gép üzembiztonsága csak rendeltetésszerű használat esetén garantált. Tilos túllépni a "Műszaki adatok" fejezetben megadott határértékeket!

#### Balesetmegelőzési utasítások

Zárja le a munkaterületet a szerelési vagy karbantartási munkálatok előtt és ellenőrizze az emelőberendezés állapotát!

Sose dolgozzon egyedül, és használjon védősisakot, védőszemüveget, biztonsági cipőt valamint szükség esetén biztonsági hevedert.

Ellenőrizze hegesztés vagy villamos készülék használata előtt, hogy nincs-e robbanásveszély!

A szennyvíztisztító berendezéseken dolgozó személyeket előzetesen védőoltással kell ellátni a potenciális kórokozók ellen. Továbbá ügyeljen a teljes tisztaságra, a saját egészsége érdekében!

Gondoskodjék róla, hogy ne legyenek mérgező gázok a munkaterületen!

Tartsa be a munkavédelmi előírásokat és legyen kéznél az elsősegély doboz!

Bizonyos esetekben forró lehet a szivattyú és a szállított közeg,

ekkor égésveszély áll fenn!

Robbanásveszélyes területen végzendő szerelési munkára külön előírások vonatkoznak!

## ALKALMAZÁS

### FIGYELMEZTETÉS!

A szivattyú kizárólag az előírásoknak megfelelően csatlakoztatott dugaljhoz csatlakoztatható, mely legalább 16 A (késleltett) és egy hibaáram védőkapcsolóval ( $\leq 30\text{mA}$ ) biztosított.

### VESZÉLY!

A pumpa nem használható, ha személy tartózkodik a vízben.

Az UV3 terméksorhoz tartozó búvármotoros pumpák köveket nem tartalmazó házi szennyvíz szállítására alkalmasak. Ide tartozik a háztartásban üzemeltetett mosógépek és mosogatógépek által kibocsátott szennyvíz is.

**ÉRTESÍTÉS!** A szabadban csak olyan szivattyúk használhatók, melyek legalább 10 m-es hálózati vezetékkel rendelkeznek.

A pumpák használata során a nemzeti szinten érvényes törvények, előírások, valamint a helyi határozatok betartása kötelező. Ilyenek például:

- Házi használt- és szennyvíz (pl. Európa a EN 12056)
- Kisfeszültségű berendezések felállítása (pl. Németországban a VDE 0100)

Eltérő alkalmazási feltételek esetén további előírások is betartandók (pl. Németországban a VDE 0100 szabv. 701. rész: Fürdő és zuhanyzóegységek, 702. rész: úszómedencék és szökőkutak, valamint a 737. rész: használat a szabadban.)

### Hőmérsékletek

A szállított közeg hőmérséklete maximálisan  $35\text{ }^\circ\text{C}$  lehet. Rövid ideig  $70\text{ }^\circ\text{C}$  (S2: 10 perc, S3: 40%) megengedett.

A búvárpumpa szárazon történő tárolás esetén  $-20\text{ }^\circ\text{C}$  fok hőmérsékletig fagyálló. Beépítés esetén a vízközeg nem lehet fagyott.

### Szállítás

A pumpa a fogantyúnál fogva emelendő! Ne emelje a bevezető kábelnél fogva! A pumpa merítését mélyebb aknába, vagy árokba kötéllel, vagy lánccal végezheti.

## VILLAMOS CSATLAKOZTATÁS

**ÉRTESÍTÉS!** A pumpán, vagy a vezérlőn kizárólag elektrotechnikai szakember végezhet elektromos munkákat.

### FIGYELMEZTETÉS!

A pumpán való mindennemű munkát előtt válassza le a vezérlőt a hálózatról és győződjön meg róla, hogy az más személyek által nem helyezhető ismét feszültség alá.

Az érvényben lévő normákat (pl. EN), az országspecifikus előírásokat (pl. VDE), valamint a helyi ellátóhálózat üzemeltetőjének előírásait be kell tartani.

**ÉRTESÍTÉS!** A hálózati csatlakozót, vagy a szabad vezetékvető soha ne tegye a vízbe! Az esetlegesen beáramló víz zavarokat okozhat.

kat okozhat.

Ügyeljen az üzemi feszültségre (lásd a típustáblán)!

A pumpa egy tekerccses termosztáttal van felszerelve, mely nem megengedett magas hőmérséklet esetén a pumpát lekapcsolja, mielőtt károk keletkeznének. A nem megengedett magas hőmérsékleteket pl. szárazmenet, vagy mechanikai, ill. technikai túlterhelés válthatja ki.

### VIGYÁZAT!

A lehűlés után a pumpa magától visszakapcsol – ilyenkor sérülésveszély áll fenn! A zavar elhárítása előtt ezért mindig feszültségmentesítse a pumpát! Ehhez húzza ki a csatlakozót a konnektorból, ill. forgassa ki az előbiztosítékot a pumpa vezérlőjéből!

## BESZERELÉS

A pumpa a példák szerint építendő be. A EN 12056-4 szerinti telepítések esetén a nyomóvezetékét hurkokban kell elvezetni a helyileg meghatározott visszatorlódási szint felett és egy visszafolyásgátlóval kell biztosítani az EN 12050-4.

Hosszabb nyomóvezetékek esetén a cső sűrűlódási veszteségének elkerülése érdekében nagyobb csőátmérőt kell választani. Kapcsolóautomatika nélküli szivattyúk esetén a be- és kikapcsolási automatika külön szintvezérlővel változtathatóan állítható be. Csatlakoztatásra kész szintvezérlőink speciális elektrotechnikai ismeretek nélkül telepíthetők.

**ÉRTESÍTÉS!** A szint- és riasztókapcsolók úszóit szabadon mozgathatóan építse be, de ne a bemenet alá. Kérjük, ügyeljen a minimális távolságok betartására. A vezérlőt csak száraz és jól szellőző helyiségben telepítse!



A szivattyúház automatikusan szellőződik keresztül. Ha ez nem kívánatos, a szellőzőnyílást le lehet zárni, pl. mobil működtetéshez.

**ÉRTESÍTÉS!** Hibás pumpa esetén az olajkamra töltésének egy része a szállított közegbe távozhat.

### Mosatóegység

A pumpa tisztán tartja az akna alját a felszívás területén a lerakódásoktól, ha Ön kis változtatásokat végez a szerkezeten: A szitakosár levétele, a három piros lezárósapka kiforgatása, majd a szitakosár visszatétele. A pumpa teljesítménye ezáltal csak csekély mértékben csökken.



## Lapos szívátás

Tartozékok nélkül a túlfolyatott felületek néhány mm-es fennmaradó víz kivételével leszivattyúzhatók. Ehhez szerelje le a szítás lábazatot egy csavarhúzó segítségével. Beépített kapcsolóval rendelkező pumpák esetén az úszó kapcsolóját bekapcsolási helyzetbe kell rögzítenie. Kapcsolási üzem ezért nem lehetséges lapos szívátás esetén.

A pumpa közegmozgatásának eléréséhez a kimeneti csövet minden pumpamenet előtt üríteni kell, és legalább 40 mm vízszintnek rendelkezésre kell állnia.

### VIGYÁZAT!

Mobil üzemeltetés biztonsági okokból csak szítás lábazattal lehetséges.

Ha egy tömlőt nyomóvezetékként használ, ügyeljen rá, hogy a pumpa minden üzemeltetésekor teljesen üres legyen a mérítés előtt. Az esetlegesen jelenlévő folyadékmaradékok a pumpa foglalatának szellőzését, és ezzel a szállítást gátolhatják. Ugyanezen okból nem szállít a mérítés előtt bekapcsolt pumpa sem.

## TISZTÍTÁS

### FIGYELMEZTETÉS!

A pumpán való mindennemű munkát előtt válassza le a vezérlőt a hálózatról és győződjön meg róla, hogy az más személyek által nem helyezhető ismét feszültség alá.

### FIGYELMEZTETÉS!

Ellenőrizze a gumitömlős vezeték mechanikai és vegyi károk tekintetében. A sérült vagy összeropedt kábeleket a gyártónak kell kicserélnie.

**ÉRTESÍTÉS!** A tisztítás rendszeres elmulasztása magas vas-, vagy vízkőtartalmú víz esetén a szigetelés - és ennek következtében a pumpamotor - tönkremenetelét okozza.

A pumpát ezért a víz keménységének függvényében rendszeresen tisztítani kell.

**M ráhúzási forgatónyomatékok**<sub>A</sub> az A2 csavarszerelvényhez  
 $M 5 M_A = 5 \text{ Nm}$ ,  $\text{Amtec } M_A = 2,5 \text{ Nm}$

## KIS SEGÍTSÉG ZAVAROK ESETÉRE

### A pumpa nem működik

- Ellenőrizze a hálózati feszültséget (ne használjon ellenőrző ceruzát)
- A biztosíték meghibásodott = esetleg túl gyenge (Lásd az elektromos csatlakoztatást)
- A hálózati bevezetés károsodott = a javítást csak a gyártó végezheti.

### A pumpa működik, de nem szállít

- Ürítse ki a nyomóvezeték, ill. a tömlőt, hogy a visszacsapó lemez kinyíljon, és a levegő távozhasson a pumpa foglalatából. Távolítsa el a légtelenítő dugót.

### A futókerék blokkolva

- Szilárd, vagy szálkás anyagok rakódtak le a pumpa foglalatában = tisztítsa meg

### Csökkentett szállítási teljesítmény

- A szítás lábazat eldugult = tisztítsa
- A nyomóvezeték eldugult = tisztítsa
- A futókerék elkopott = a javítást a gyártó végezze

|   |                  |
|---|------------------|
|  0197          |                  |
| JUNG PUMPEN GmbH - Industriestr. 4-6<br>33803 Steinhagen, Germany<br>20<br>401.15-20.08             |                  |
| <b>EN 12050-2:2001</b><br><b>Fekáliamentes szennyvizek áttemelői DN 32</b>                          |                  |
| UV3 (JP50248)   | UV3 S (JP50312)  |
| UV3 S (JP50249)   | UV3 SF (JP50313) |
| Fekáliamentes szennyvíz gyűjtése és emelése épületeken belül és kívül a visszatörődési szint felett |                  |

| VISELKEDÉS TŰZ ESETÉN   | NPD       |
|---|-----------|
| VÍZÁLLÓSÁG  | Megfelelt |
| HATÉKONYSÁG (EMELŐ HATÁS)   |           |
| - Szilárd anyagok szállítása  | Megfelelt |
| - Csőcsatlakozások  | Megfelelt |
| - Szellőzés   | NPD       |
| - Az áramlás minimális sebessége  | Megfelelt |
| - A berendezés szabad, minimális átérésztése  | Megfelelt |
| - Minimális hasznos volumen   | NPD       |
| MECHANIKAI SZILÁRDSÁG   |           |
| - A gyűjtőtartály terhelhetősége és strukturális stabilitása épületeken kívüli használathoz | NPD       |
| - A gyűjtőtartály strukturális stabilitása épületeken belüli használathoz                   | NPD       |
| ZAJSZINT  | 70 dB(A)  |
| TARTÓSSÁG   |           |
| - a strukturális stabilitás tartóssága  | NPD       |
| - az emelőhatás tartóssága  | Megfelelt |
| - a mechanikai szilárdság tartóssága  | NPD       |
| VESZÉLYES ANYAGOK   | NPD       |

Ați cumpărat un produs de la Pentair Jung Pumpen obținând astfel calitate și performanță. Asigurați această performanță printr-o instalare conform normelor, astfel încât produsul nostru să-și poată îndeplini funcția spre mulțumirea dumneavoastră deplină. Aveți în vedere faptul că defecțiunile apărute în urma manevrării necorespunzătoare influențează acordarea garanției.

Acest aparat poate fi utilizat de copii cu vârsta de 8 ani și mai mari, precum și de persoane cu capacități fizice, senzoriale sau mentale reduse sau care nu dețin experiența și cunoștințele necesare, numai dacă acestea sunt supravegheate sau au fost instruite cu privire la utilizarea sigură a aparatului și înțeleg pericolele rezultate de aici. Copiii nu au voie să se joace cu aparatul. Curățarea și întreținerea de către utilizator nu trebuie realizate de copii fără a fi supravegheați.

#### Evitarea daunelor în caz de defectare

Ca orice alt aparat electric, și acest produs se poate defecta din cauza lipsei tensiunii de rețea sau a unui defect tehnic.

Dacă, în urma defectării produsului, rezultă o daună pentru dumneavoastră (inclusiv daune ulterioare), trebuie luate de dumneavoastră îndeosebi următoarele măsuri preventive, la apărerea dumneavoastră:

- montarea unei instalații de alarmă rezistentă la apă (în anumite circumstanțe, chiar independentă de rețea), astfel încât alarma să poată fi detectată înainte de apariția daunei.
- verificarea rezervorului colector utilizat / puțului cu privire la etanșeitate până la muchia superioară înaintea - cel târziu totuși la montarea respectiv punerea în funcțiune a produsului.
- montarea siguranțelor anti-refulare pentru acele obiecte de drenare, la care poate rezulta o daună prin ieșirea apei uzate, în urma defectării unui produs.
- montarea unui alt produs, care poate compensa defectarea produsului (de exemplu, instalația dublă).
- montarea unui agregat de alimentare cu energie electrică în cazuri de urgență.

Deoarece aceste măsuri preventive folosesc la evitarea respectiv minimizarea daunelor ulterioare în cazul defectării produsului, acestea trebuie respectate ca directivă a producătorului - analog specificațiilor normative ale DIN EN ca nivel al tehnicii - obligatoriu la utilizarea produsului (OLG Frankfurt/Main, nr. dosar: 2 U 205/11, 15.06.2012).

## INSTRUCȚIUNI DE SIGURANȚĂ

Acest manual de utilizare conține informații de bază care trebuie respectate la instalare, operare și întreținere. Este important ca acest manual de utilizare să fie citit obligatoriu înainte de montare și punere în funcție de către persoana care efectuează montarea precum și de personalul de specialitate/utilizator. Manualul trebuie să fie permanent disponibil la locul de utilizare a pompei, respectiv a instalației.

Nerespectarea instrucțiunilor de siguranță poate atrage după sine pierderea oricăror pretenții de despăgubire.

În cadrul acestui manual de utilizare instrucțiunile de siguranță sunt marcate în mod special prin simboluri. Nerespectarea lor poate fi periculoasă.



Pericol general pentru persoane



Atenționare pentru tensiune electrică

**Notă!** Pericol pentru mașină și funcționare

#### Calificarea personalului

Personalul pentru operare, întreținere, inspecție și montaj trebuie să aibă calificarea corespunzătoare pentru astfel de lucrări și să se informat suficient prin studierea aprofundată a manualului de utilizare. Aria de responsabilitate, competența și supravegherea personalului trebuie reglementate exact de către utilizator. În cazul în care personalul nu deține cunoștințele necesare, trebuie școlarizat și instruit.

#### Lucrări orientate pe siguranță

Trebuie respectate instrucțiunile de siguranță enumerate în cadrul acestui manual de utilizare, reglementările naționale în vigoare cu privire la prevenirea accidentelor precum și eventualele reglementări interne de muncă, funcționare și siguranță.

#### Instrucțiuni de siguranță pentru operator/utilizator

Trebuie respectate dispozițiile legale, reglementările locale și cele de siguranță.

Trebuie excluse punerile în pericol din cauza energiei electrice. Scurgerile de materiale periculoase transportate (de ex. explozive, otrăvitoare, fierbinți) trebuie înlăturate în așa fel încât să nu fie puse în pericol persoane sau mediul înconjurător. Trebuie respectate dispozițiile legale.

#### Instrucțiuni de siguranță pentru lucrări de montaj, inspecție și întreținere

Lucrările la mașină trebuie efectuate în principiu doar când aceasta este oprită. Pompele sau agregatele de pompare care pompează materii ce pun în pericol sănătatea, trebuie decontaminate.

Toate dispozitivele de siguranță și protecție trebuie rePLICATE, respectiv repuse în funcție imediat după finalizarea lucrărilor. Eficiența lor trebuie verificată înainte de repunerea în funcție, cu respectarea dispozițiilor și reglementărilor actuale.

#### Reconstruirea arbitrară și producția de piese de schimb

Reconstruirea sau modificarea mașinii sunt permise doar după consultarea producătorului. Piesele de schimb originale și accesoriile autorizate de către producător servesc siguranței. Utilizarea altor piese poate duce la anularea răspunderii pentru consecințe.

#### Moduri de funcționare nepermise

Siguranța de funcționare a mașinii livrate este garantată doar la utilizarea conform reglementărilor. Valorile limită enumerate în capitolul "Date tehnice" nu trebuie în nici un caz depășite.

#### Indicații pentru prevenirea accidentelor

Înainte începerii lucrărilor de montaj sau întreținere izolați spațiul de lucru și asigurați-vă că dispozitivele de ridicare sunt în stare ireproșabilă.

Nu lucrați niciodată neasistat și folosiți cască, ochelari și încălțăminte de protecție, precum și o coardă de siguranță adecvată dacă este cazul.

Înainte să sudați sau să utilizați aparate electrice verificați să nu existe pericol de explozie.

Persoanele care lucrează în sistemele de canalizare trebuie să fie vaccinate împotriva eventualelor agenți patogeni care pot fi prezenți acolo. Acordați o atenție sporită curățeniei, de dragul

sănătății dumneavoastră.

Asigurați-vă să nu existe gaze otrăvitoare în spațiul de lucru.

Respectați regulile de protecție a muncii și păstrați la îndemână articole de prim ajutor.

În anumite cazuri pompa și mediul pot fi fierbinți, existând astfel pericolul de ardere.

Pentru montajul în arii cu pericol de explozie există reglementări speciale!

## UTILIZAREA



### AVERTISMENT!

Pompa trebuie să fie conectat la o prize corect instalate, care sunt garantate cu cel puțin 10 A (lentă) și un RCD ( $\leq 30\text{mA}$ )



### PERICOL!

Pompa nu trebuie utilizată dacă o persoană staționează în apă. Pompele submersibile ale seriilor constructive UV 3 sunt adecvate pentru transportul apei murdare menajere fără pietre. Printre acestea se numără și apa murdară din mașinile casnice de spălat rufe și cele de spălat vase.

U3 spezial poate transporta suplimentar soluții apoase cu un conținut de sare de până la 10% și condensat din centralele termice pe gaz în condensatie.

**NOTĂ!** În aer liber, este permisă utilizarea pompelor cu un cablu de alimentare de la rețea cu o lungime de cel puțin 10m.

La utilizarea pompelor, trebuie respectate legile, prescripțiile naționale respective, precum și prevederile locale, ca de exemplu

- Murdăria și apele uzate menajere (de ex. în Europa EN 12056)
- Montarea instalațiilor de joasă tensiune (de ex. în Germania VDE 0100)

În cazul condițiilor diferite de utilizare, trebuie respectate prescripții suplimentare (de ex. în Germania VDE 0100, partea 701: băi cu cadă și băi cu duș, partea 702: piscine și fântâni și partea 737: utilizarea în aer liber).

### Temperaturi

Este permisă o temperatură a mediului de transport de maxim 35 °C. Pentru o perioadă scurtă de timp sunt permise 70 °C (S2: 10 min, S3: 40%).

Pompa submersibilă este protejată împotriva înghețului în cazul depozitării la loc uscat cu o temperatură de până la -20 °C. În stare montată nu trebuie totuși să înghețe în apă.

### Transportul

Pompa trebuie ridicată în principal de mâner și nu de cablul de alimentare! Coborârea pompei în puțuri sau gropi adânci trebuie realizată numai cu ajutorul cablului sau lanțului.

## CONEXIUNE ELECTRICĂ

**NOTĂ!** Numai un electrician autorizat are voie să execute lucrări electrice la pompă sau la sistemul de comandă.



### AVERTISMENT!

Înainte oricărei lucrări, detașați pompa și sistemul de comandă de la rețea și asigurați-vă că nu pot fi puse din nou sub tensiune de alte persoane.

Normele valabile (de ex. EN), prescripțiile specifice țării (de ex. VDE), precum și prescripțiile operatorilor locali ai rețelei de alimentare trebuie respectate.

**NOTĂ!** Nu introduceți niciodată în apă ștecărele de rețea sau capătul liber al cablului! Apa care pătrunde eventual în aparat poate cauza defecțiuni.

Respectați tensiunea de funcționare (vezi plăcuța de fabricație)!

Pompa este echipată cu un termostat cu înfășurare, care deconectează pompa în cazul temperaturilor înalte nepermise, înainte de a se deteriora. Temperaturile înalte nepermise pot fi de ex. urmarea mersului în gol sau a suprasolicitării mecanice, respectiv electrice.



### PRECAUȚIE!

După răcire, pompa pornește din nou automat – pericol de rănire!

De aceea, înainte de remedierea cauzei defecțiunii, scoateți întotdeauna pompa de sub tensiune! Pentru aceasta, scoateți ștecărul din priză, respectiv desfaceți siguranțele preliminare ale sistemului de comandă a pompei!

## MONTAREA

Pompa trebuie montată conform exemplurilor. În cazul instalărilor conform EN 12056-4, conducta de presiune trebuie deplasată ca buclă peste zona de presiune inversă stabilită local și trebuie asigurată cu un dispozitiv de siguranță contra curgerii în sens invers, EN 12050-4).

În cazul unei conducte de presiune mai lungi, trebuie selectată o secțiune mai mare a țevii în mod corespunzător pentru evitarea pierderilor prin frecare ale țevii.

În cazul pompelor fără sistem automat de comutare, înălțimile de pornire și de oprire cu sistem separat de comandă a nivelului pot fi setate în mod variabil. Sistemele noastre de comandă de nivel fișabile se pot instala fără cunoștințe electrotehnice speciale.

**NOTĂ!** Flotoarele sistemului de comandă de nivel și de alarmă sunt montate cu posibilitatea de mișcare liberă, totuși nu sub admisie. Vă rugăm să respectați distanțele minime. Instalați sistemul de comandă numai în spațiu uscat și bine aerisit!



Carcasa pompei este evacuată automat. Dacă acest lucru nu este dorit, aerisirea poate fi închisă, de ex. pentru operare mobilă.

**NOTĂ!** În cazul unei pompe defecte, o parte a conținutului camerei de ulei se poate scurge în mediul de transport.

## Dispozitiv de spălare

Pompa poate menține în mod considerabil fundul puțului liber de depuneri în zona de aspirare, dacă executați o mică modificare: Scoateți coșul de sită, desfaceți cele trei capace de închidere și așezați la loc coșul de sită. Puterea pompei se reduce astfel în mod nesemnificativ.



## Aspirarea plană

Fără accesoriile speciale, suprafețele inundate pot fi golite prin pompare până la un nivel rămas al apei de câțiva mm. Pentru aceasta, suportul sită trebuie ridicat cu o șurubelniță. La pompele cu sistem de comandă integrat, comutatorul cu flotor trebuie blocat în poziție de conectare. De aceea, un regim de comutare nu este posibil la aspirarea plană.

Pentru a obține transportarea pompei, furtunul de scurgere trebuie golit înaintea fiecărui proces de pompare și trebuie să existe un nivel minim de apă de 40 mm.

### PRECAUȚIE!

O funcționare mobilă este admisă numai cu suport sită, din motive tehnice privind siguranța.

Dacă se utilizează un furtun ca și conductă de presiune, trebuie acordată atenție ca acesta să fie golit la fiecare proces de pompare, înainte de scufundarea pompei. Resturile de lichid eventual încă existente ar împiedica aerisirea carcasei pompei și, astfel, transportul. Din același motiv, pompa pornită deja înainte de scufundare nu transportă.

## CURĂȚAREA

### AVERTISMENT!

Înainte oricărei lucrări, detașați pompa și sistemul de comandă de la rețea și asigurați-vă că nu pot fi puse din nou sub tensiune de alte persoane.

### AVERTISMENT!

Verificați deteriorarea mecanică și chimică a conductei flexibile din cauciuc. Cablurile deteriorate sau strânse trebuie înlocuite de producător.

**Notă!** Lipsa curățării duce, în cazul apei cu conținut ridicat de fier sau calcar, la distrugerea garniturii și astfel a motorului pompei.

De aceea, pompa trebuie curățată în mod regulat, în funcție de gradul de duritate a apei.

**Momente de strângere  $M_A$**  pentru material șuruburi A2  
 $M_5 M_A = 5 \text{ Nm}$ , Amtec  $M_A = 2,5 \text{ Nm}$

## MIC AJUTOR ÎN CAZ DE DEFECȚIUNI

### Pompa nu funcționează

- Verificarea tensiunii de rețea (nu utilizați niciun vârf de verificare)
- Siguranță defectă = eventual prea slabă (vezi conexiunea electrică)
- Cablu de alimentare de la rețea = reparație numai de către producător

### Pompa funcționează, dar nu transportă lichidul


- Goliți conducta de presiune, respectiv furtunul, astfel încât clapeta de reținere să se deschidă și aerul să poată fi evacuat din carcasa pompei. Scoateți dopul de aerisire.

### Rotor blocat

- Substanțele solide și fibrele s-au acumulat în carcasa pompei = curățare

### Putere redusă de transport

- Suport sită înfundat = curățare
- Conductă de presiune înfundată = curățare
- Rotor uzat = reparație de către producător

|  |                  |
|--|------------------|
|  0197   |                  |
| JUNG PUMPEN GmbH - Industriestr. 4-6<br>33803 Steinhagen, Germany<br>20<br>401.15-20.08  |                  |
| <b>EN 12050-2:2001</b><br><b>Instalație de pompare a apelor uzate pentru ape uzate</b><br><b>fără materii fecale DN 32</b>   |                  |
| UV3 (JP50248)  | UV3 S (JP50312)  |
| UV3 S (JP50249)  | UV3 SF (JP50313) |
| Colectarea și pomparea automată de ape uzate fără materii fecale în interiorul și în exteriorul clădirilor deasupra nivelului maxim posibil al apelor uzate din sistemul de canalizare |                  |

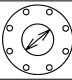
|  |          |
|--|----------|
| COMPORTAMENTUL ÎN CAZ DE INCENDIU  | NPD      |
| IMPERMEABILITATE LA APĂ  | Reușit   |
| EFICACITATE (EFICIENȚĂ DE POMPARE)   | Reușit   |
| - Transportul de materiale solide  | Reușit   |
| - Racorduri țevă   | Reușit   |
| - Ventilare  | NPD      |
| - Viteza de curgere minimă   | Reușit   |
| - Trecerea minimă liberă a instalației   | Reușit   |
| - Capacitate utilizabilă minimă  | NPD      |
| REZISTENȚA MECANICĂ  | NPD      |
| - Capacitatea portantă și stabilitatea structurală a rezervorului colector pentru utilizarea în afara clădirilor | NPD      |
| - Stabilitatea structurală a rezervorului colector pentru utilizarea în interiorul clădirilor                    | NPD      |
| NIVEL DE ZGOMOT  | 70 dB(A) |
| DURABILITATEA  | NPD      |
| - Stabilitatea structurală   | NPD      |
| - Eficiența de pompare   | Reușit   |
| - Rezistența mecanică  | NPD      |
| SUBSTANȚE PERICULOASE  | NPD      |



DE - Technische Daten  
 NL - Technische Gegevens  
 CZ - Technické údaje

EN - Technical Data  
 IT - Dati Tecnici  
 HU - Műszaki Adatok

FR - Caractéristiques Techniques  
 PL - Dane Techniczne  
 RO - Date Tehnice

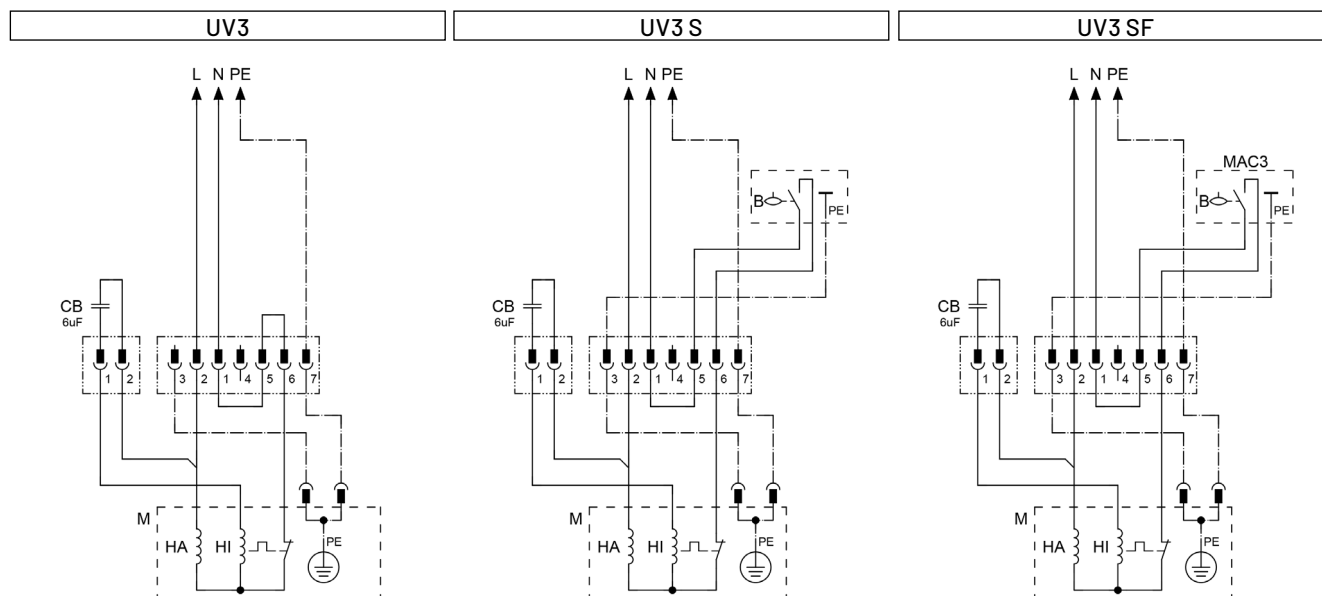
|  | UV3, 10m    | UV3 S, 4m   | UV3 S, 10m  | UV3 SF, 10m |
|--|-------------|-------------|-------------|-------------|
| [kg]   | 4,1         | 4,2         | 4,8         | 4,8         |
|  DN | 32          | 32          | 32          | 32          |
| [mm]   | 10          | 10          | 10          | 10          |
| S1 35 °C   |             |             |             |             |
| S2 70 °C   | 10 min      | 10 min      | 10 min      | 10 min      |
| S3 70 °C   | 40%         | 40%         | 40%         | 40%         |
| P1 [W]   | 340         | 340         | 340         | 340         |
| P2 [W]   | 230         | 230         | 230         | 230         |
| U [V]  | 1/N/PE ~230 | 1/N/PE ~230 | 1/N/PE ~230 | 1/N/PE ~230 |
| f [Hz]   | 50          | 50          | 50          | 50          |
| I [A]  | 1,5         | 1,5         | 1,5         | 1,5         |

DE - Leistungen  
 NL - Capaciteit  
 CZ - Výkony

EN - Performance  
 IT - Prestazione  
 HU - Teljesítmény

FR - Puissances  
 PL - Wydajności i moce  
 RO - Capacități

| H [m] | 1 | 2   | 3   | 4   | 5   | 6   |                 |
|-------|---|-----|-----|-----|-----|-----|-----------------|
| UV3   | 7 | 6,4 | 5,9 | 5,2 | 4,1 | 2,4 | <b>Q [m³/h]</b> |



EU-Konformitätserklärung  
EU-Prohlášení o shodě  
EU-Overensstemmelseserklæring  
EU-Declaration of Conformity  
EU-Vaatumustenmukaisuusvakuutus

EU-Déclaration de Conformité  
EU-Megfelelőségi nyilatkozat  
EU-Dichiarazione di conformità  
EU-Conformiteitsverklaring  
EU-Deklaracja zgodności

EU-Declaração de Conformidade  
EU-Declarație de conformitate  
EU-Vyhlasenie o zhode  
EU-Försäkran om överensstämmelse

DE - Richtlinien - Harmonisierte Normen  
CS - Směrnice - Harmonizované normy  
DA - Direktiv - Harmoniseret standard  
EN - Directives - Harmonised standards  
FI - Direktiivi - Yhdenmukaistettu standardi

FR - Directives - Normes harmonisées  
HU - Irányelve - Harmonizált szabványok  
IT - Direttive - Norme armonizzate  
NL - Richtlijnen - Geharmoniseerde normen  
PL - Dyrektywy - Normy zharmonizowane

PT - Directiva - Normas harmonizadas  
RO - Directivă - Norme coroborate  
SK - Smernice - Harmonizované normy  
SV - Direktiv - Harmoniserade normer

• 2006/42/EG (MD) EN 809:1998/AC:2010, EN ISO 12100:2010, EN 60335-1:2012/A13:2017  
• 2011/65/EU (RoHS)  
• 2014/30/EU (EMC) EN 55014-1:2006/A2:2011, EN 55014-2:1997/A2:2008, EN 60034-1:2010  
EN 61000-3-2:2014, EN 61000-3-3:2013

JUNG PUMPEN GmbH - Industriestr. 4-6 - 33803 Steinhagen - Germany - www.jung-pumpen.de

DE - Wir erklären in alleiniger Verantwortung, dass das Produkt den aufgeführten Richtlinien entspricht.

CS - Prohlašujeme na svou výlučnou odpovědnost, že výrobek odpovídá jmenovaným směrnicím.

DA - Vi erklærer under ansvar at produktet i overensstemmelse med de retningslinjer

EN - We hereby declare, under our sole responsibility, that the product is in accordance with the specified Directives.

FI - Me vakuutamme omalla vastuullamme, että tuote täyttää ohjeita.

FR - Nous déclarons sous notre propre responsabilité que le produit répond aux directives.

HU - Kizárólagos felelősségünk tudatában kijelentjük, hogy ez a termék megfelel az Európai Unió fentnevezett irányelveinek.

IT - Noi dichiariamo sotto la nostra esclusiva responsabilità che il prodotto è conforme alle direttive citate

NL - Wij verklaren geheel onder eigen verantwoordelijkheid dat het product voldoet aan de gestelde richtlijnen.

PL - Z pełną odpowiedzialnością oświadczamy, że produkt odpowiada postanowieniom wymienionych dyrektyw.

PT - Declaramos, sob nossa exclusiva responsabilidade, que o produto está em conformidade com as Diretivas especificadas.

RO - Declaram pe proprie răspundere că produsul corespunde normelor prevăzute de directivele mai sus menționate.

SK - Na výlučnú zodpovednosť vyhlasujeme, že výrobok spĺňa požiadavky uvedených smerníc.

SV - Vi försäkrar att produkten på vårt ansvar är utförd enligt gällande riktlinjer.

|                                |                         |                           |                            |                             |
|--------------------------------|-------------------------|---------------------------|----------------------------|-----------------------------|
| <b>U3 K</b> (JP00205/2)        | <b>UV3</b> (JP50248)    | <b>U5 K</b> (JP09386)     | <b>U6 K ES</b> (JP09260/2) | <b>UB62 ES</b> (JP09818/3)  |
| <b>U3 KS</b> (JP00206/2)       | <b>UV3 S</b> (JP50249)  | <b>U5 KS</b> (JP09387)    | <b>U6 K DS</b> (JP00229/3) | <b>UB62 DS</b> (JP09819/2)  |
| <b>U3 KS</b> (JP09808/2)       | <b>UV3 S</b> (JP50312)  | <b>U5 KS</b> (JP09417)    | <b>U6 K DS</b> (JP09261/3) | <b>UB102 ES</b> (JP09283/0) |
| <b>U3 K SPEZ.</b> (JP09562/2)  | <b>UV3 SF</b> (JP50313) |                           |                            | <b>UB102 DS</b> (JP00534/8) |
| <b>U3 K SPEZ.</b> (JP44255)    |                         | <b>U6 KE</b> (JP00226/2)  | <b>J67 ET</b> (JP09153/1)  | <b>UB152 ES</b> (JP09439/0) |
| <b>U3 KS SPEZ.</b> (JP09563/2) |                         | <b>U6 KD</b> (JP00228/3)  | <b>J67 DT</b> (JP09154/1)  | <b>UB152 DS</b> (JP09440/0) |
| <b>U3 KS SPEZ.</b> (JP45195)   |                         | <b>U6 KES</b> (JP00227/2) |                            | <b>UB251 DS</b> (JP09298/1) |

DE-Weitere normative Dokumente CS-Jinými normativními dokumenty DA-Andre normative dokumenter EN-Other normative documents FI-Muiden normien FR-Autres documents normatifs HU-Egyéb szabályozó dokumentumokban leírtaknak IT-Altri documenti normativi NL-Verdere normatieve documenten PL-Innymi dokumentami normatywnymi PT-Outros documentos normativos RO-Alte acte normative SK-Iným závazným dokumentom SV-Vidare normerande dokument:

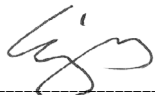
**EN 60335-2-41:2003/A2:2010**


**EN 62233:2008/AC:2008**

DE-Bevollmächtigter für technische Dokumentation CS-Oprávněná osoba pro technickou dokumentaci DA-utoriseret person for teknisk dokumentation EN-Authorized person for technical documentation FI-Valtuutettu henkilö tekninen dokumentaatio FR-Personne autorisée à la documentation technique HU-Hivatalos személy műszaki dokumentáció IT-Persona abilitata per la documentazione tecnica NL-Bevoegd persoon voor technische documentatie PL-Pełnomocnik ds. dokumentacji technicznej PT-Pessoa autorizada para documentação técnica RO-Persoană autorizată pentru documentație tehnică SK-Oprávněná osoba pre technickú dokumentáciu SV-Auktoriserad person för teknisk dokumentation:

JUNG PUMPEN - Stefan Sirges - Industriestr. 4-6 - 33803 Steinhagen

Steinhagen, 10-08-2020

  
Stefan Sirges, General Manager

  
i.A. Pascal Kölkebeck, Sales Manager





Jung Pumpen GmbH  
Industriestr. 4-6  
33803 Steinhagen  
Deutschland  
Tel. +49 5204 170  
kd@jung-pumpen.de

Pentair Water Italy Srl  
Via Masaccio, 13  
56010 Lugnano - Pisa  
Italia  
Tel. +39 050 716 111  
info@jung-pumpen.it

Pentair Water Polska Sp. z o.o.  
ul. Plonów 21  
41-200 Sosnowiec  
Polska  
Tel. +48 32 295 1200  
info@pl.jungpumpen@pentair.com