

Decor-Arte® Line



Produktvorteile

- Kompaktheizkörper für Warmwasserbetrieb
- Vertikale(s) Profil(e) mit feinprofilierter Front
- Heizkörper aus Aluminium
- Geringes Gewicht und geringer Wasserinhalt
- Hohe Effizienz, besonders geeignet für Nieder-temperatursysteme
- Befestigung von vorne nicht sichtbar
- optisch hochwertiger Anschluss mit Anschlussbox



Lieferumfang

- Befestigungs-Set beige packt. Alle sichtbaren Befestigungsteile in Heizkörperfarbe

Multi+ Handtuchbügel



Preise und Beschreibung
Multi+ siehe Seite 412



Umfassende Qualitätsmerkmale, weit über die Norm hinausgehend.

Warmwasser-Betrieb



Wärmeleistung

Heizkörper lackiert

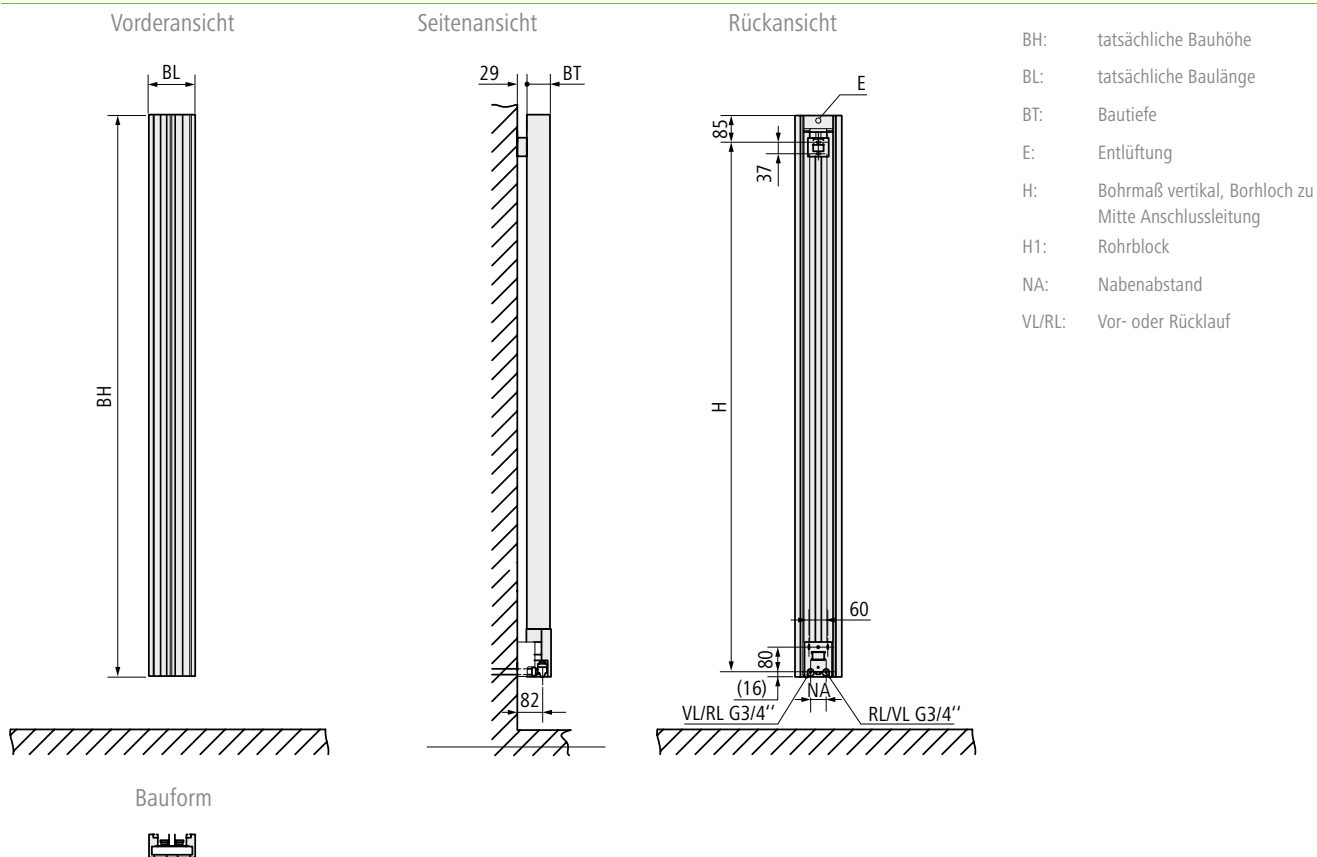
Bauhöhe mm	Baulänge mm	Bautiefe mm	Heizkörper- exponent n	Wärmeleistung Watt			Artikelnummer
				75/65-20°C	70/55-20°C 55/45-20°C	70/55-24°C 55/45-24°C	
1800	150	78	1,2700	586	472 304	415 252	D2N10180015 . XXX
2000	150	78	1,2700	642	518 333	455 277	D2N10200015 . XXX

Bei der Bestellung angeben:
Farbe. Siehe Ausklappseite.

Decor-Arte® Line

Technische Information

Maße Decor-Arte Line



Abstand Unterkante Heizkörper zu Boden min. 150 mm.
Nach optischen Gesichtspunkten sollte die Heizkörperposition der individuellen Raumsituation angepasst werden.

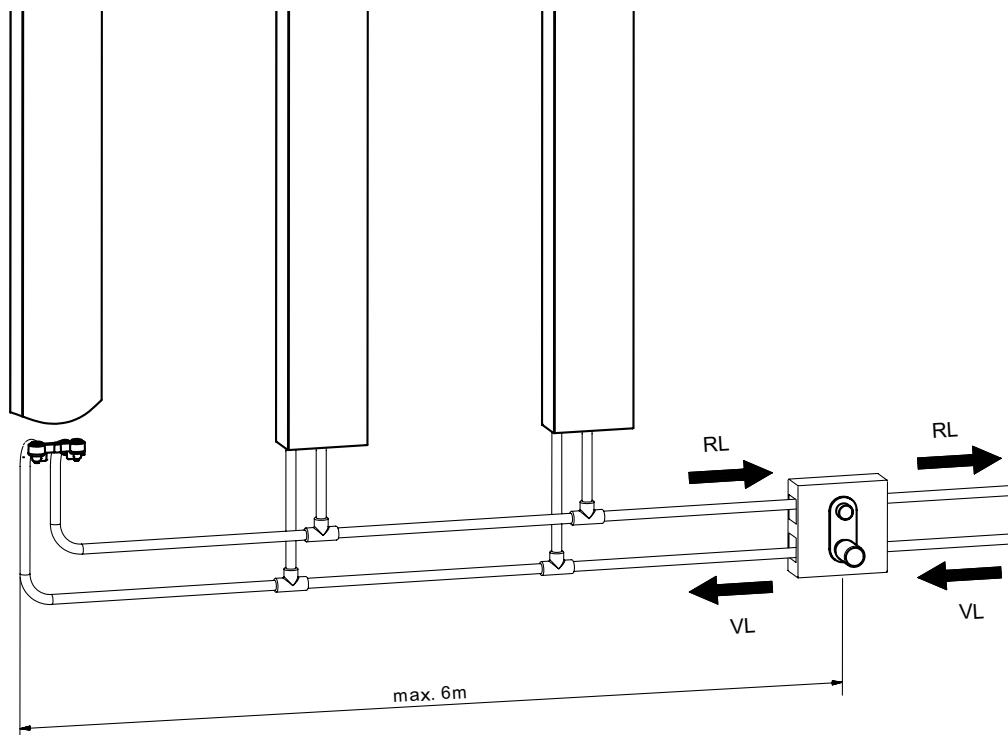
Technische Informationen

BH mm	BL mm	BT mm	NA mm	H mm	Gewicht kg	Wasser- inhalt l
1800	150	78	50	1700	8,6	0,47
2000	150	78	50	1900	9,6	0,52

- Anschlüsse: 2 × ¾" AG mittig nach hinten, Rohrleitung ausschließlich aus der Wand
Nabenabstand 50mm
Vorlauf links oder rechts möglich
Nicht für Einrohr-Betrieb geeignet
Der Anschluss und die Regelung für bis zu drei Heizkörper erfolgen über die Zubehör-Anschlussbox Art.-Nr. ZV02300001.
- Entlüftung: G ½" nach hinten, links
- Betriebsdruck: max. 10 bar
- Prüfdruck: 13 bar
- Betriebsbedingungen: Heißwasser bis 120° C
Kein Elektro-Zusatzbetrieb möglich
- Ausschreibungstext: www.kermi.de


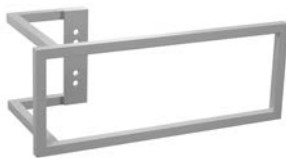
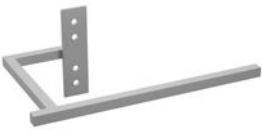


Anschluss und Regelung mehrerer Heizkörper

Regelung über Zubehör Anschlussbox



Decor-Arte® Line

Zubehör

Bezeichnung Abbildung	Beschreibung	Artikelnummer	Liefer- menge	Mengen- einheit
Handtuchbügel				
	Zusätzliche Bautiefe bei montiertem Handtuchbügel: + 50 mm			
	Material: Aluminium			
	Passend für BL 450 mm	ZC0114 0002	1	Stück
	Passend für BL 600 mm	ZC0114 0004	1	Stück
Rechteckiger Bügel				
	Zusätzliche Bautiefe bei montiertem Handtuchbügel: + 49,5 mm			
	Abmessungen: 286 × 110 mm			
	Farbe strukturweiß	ZC0116 0001	1	Stück
	Farbe anthrazit	ZC0116 0002	1	Stück
	Farbe schwarz	ZC0116 0003	1	Stück
Kurzer Bügel				
	Zusätzliche Bautiefe bei montiertem Handtuchbügel: + 49,5 mm			
	Abmessungen: 240 mm			
	Farbe strukturweiß	ZC0116 0004	1	Stück
	Farbe anthrazit	ZC0116 0005	1	Stück
	Farbe schwarz	ZC0116 0006	1	Stück
Langer Bügel				
	Zusätzliche Bautiefe bei montiertem Handtuchbügel: + 49,5 mm			
	Abmessungen: 440 mm			
	Farbe strukturweiß	ZC0116 0007	1	Stück
	Farbe anthrazit	ZC0116 0008	1	Stück
	Farbe schwarz	ZC0116 0009	1	Stück
Quadratischer Bügel				
	Zusätzliche Bautiefe bei montiertem Handtuchbügel: + 49,5 mm			
	Abmessungen: 240 × 240 mm			
	Farbe strukturweiß	ZC0116 0010	1	Stück
	Farbe anthrazit	ZC0116 0011	1	Stück
	Farbe schwarz	ZC0116 0012	1	Stück

Zubehör

Bezeichnung Abbildung	Beschreibung	Artikelnummer	Liefer- menge	Mengen- einheit
Anschlussbox				
	Für Anschluss und Regelung für bis zu drei Heizkörper (Baulänge 150 mm) Farbe: Chrom	ZV0230 0001	1	Stück
Anschlussblock Eckform				
	Farbe: Chrom Vorlauf: rechts Hinweis: Nicht verwendbar bei Baulänge 150 mm.	ZB0492 0001	1	Stück
Anschlussblock Durchgangsform				
	Farbe: Chrom Vorlauf: rechts Hinweis: Nicht verwendbar bei Baulänge 150 mm.	ZB0492 0002	1	Stück

Ersatzteile

Bezeichnung Abbildung	Beschreibung	Artikelnummer	Liefer- menge	Mengen- einheit
Befestigungs-Set				
	Set bestehend aus: 2 Winkelkonsolen 2 Abstandhalter 2 Schallschutzclips 1 Entlüftungsstopfen Schrauben und Dübel zur Wandbefestigung sind nicht im Lieferumfang enthalten	ZB0505 0001	1	Stück
	Sichtbare Teile weiß			