

Decor-Arte® Plan



Produktvorteile

- Kompaktheizkörper für Warmwasserbetrieb
- Vertikale(s) Profil(e) mit planer Front
- Heizkörper aus Aluminium
- rostfrei, ideal für feuchte Umgebungen wie Badezimmer
- 100 % wiederverwertbares Aluminium
- Geringes Gewicht und geringer Wasserinhalt
- Hohe Effizienz, besonders geeignet für Niedertemperatursysteme
- Befestigung von vorne nicht sichtbar
- hochwertiger Anschluss über Anschlussbox

Multi+ Handtuchbügel



Preise und Beschreibung
Multi+ siehe Seite 412



Lieferumfang

- Befestigungs-Set beige packt.
Alle sichtbaren Befestigungsteile in Heizkörperfarbe

Warmwasser-Betrieb



Wärmeleistung

Heizkörper lackiert

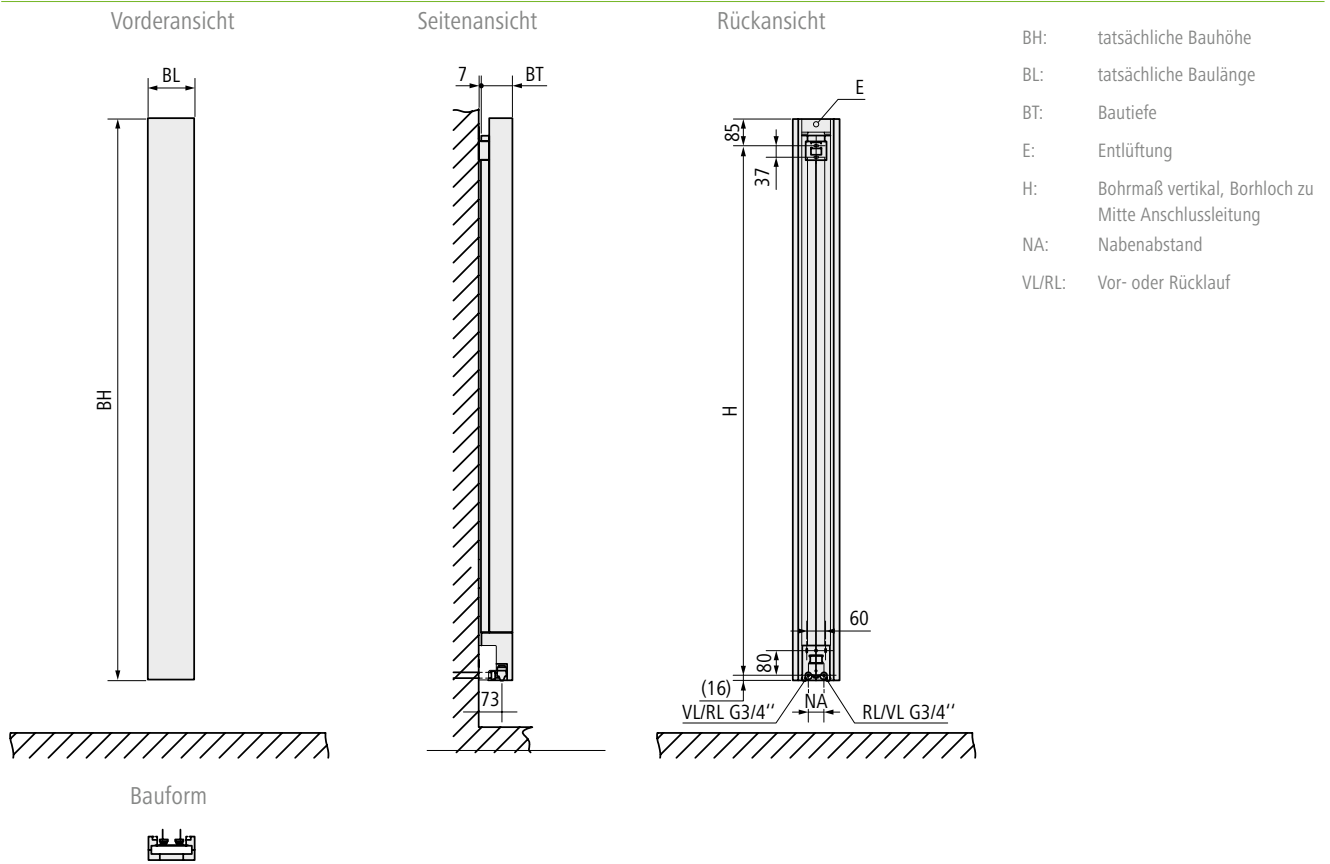
Bauhöhe mm	Baulänge mm	Bautiefe mm	Heizkörper- exponent n	Wärmeleistung Watt			Artikelnummer
				75/65-20°C	70/55-20°C 55/45-20°C	70/55-24°C 55/45-24°C	
1800	150	100	1,2700	671	541 348	476 289	D1N10180015 .XXK
2000	150	100	1,2700	734	592 381	520 316	D1N10200015 .XXK

Bei der Bestellung angeben:
Farbe. Siehe Ausklappseite.

Decor-Arte[®] Plan

Technische Information

Maße Decor-Arte Plan



Abstand Unterkante Heizkörper zu Boden min. 150 mm.

Nach optischen Gesichtspunkten sollte die Heizkörperposition der individuellen Raumsituation angepasst werden.

Technische Informationen

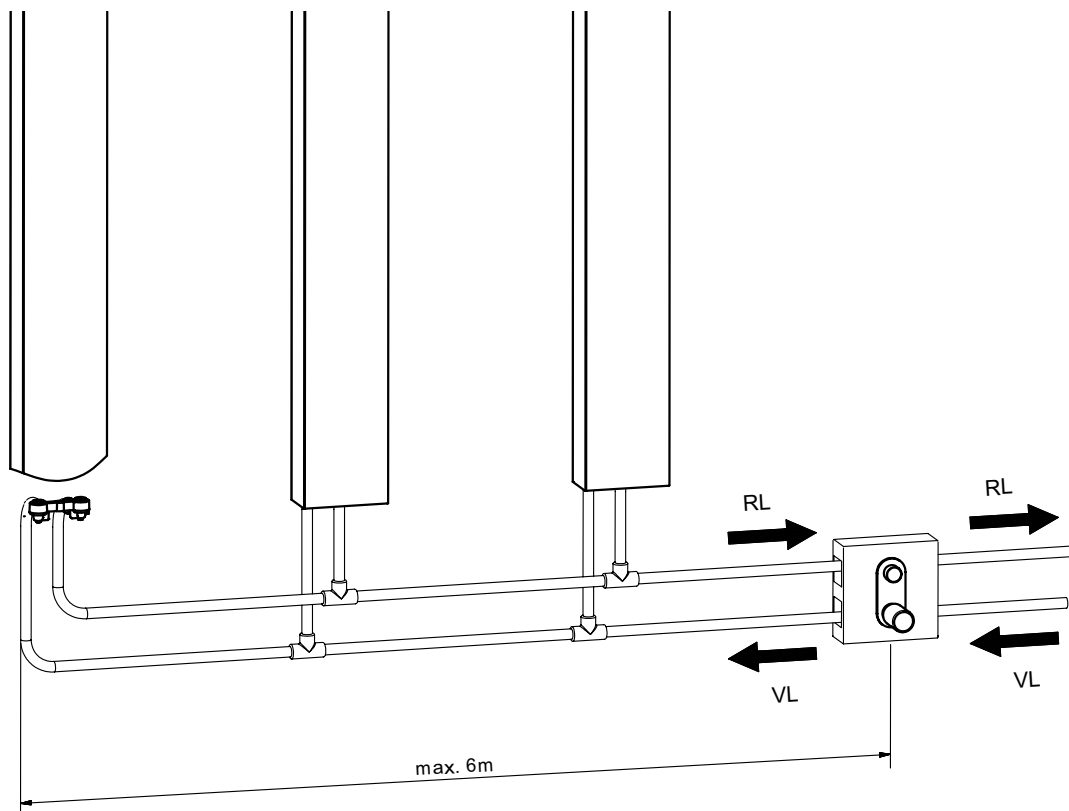
BH mm	BL mm	BT mm	NA mm	H mm	Gewicht kg	Wasser- inhalt l
1800	150	100	50	1700	8,6	0,47
2000	150	100	50	1900	9,6	0,52

- **Anschlüsse:** 2 × ¾" AG mittig nach hinten, Rohrleitung ausschließlich aus der Wand
Nabenabstand 50mm
Vorlauf links oder rechts möglich
Nicht für Einrohr-Betrieb geeignet
Der Anschluss und die Regelung für bis zu drei Heizkörper erfolgen über die Zubehör-Anschlussbox Art.-Nr. ZV02300001.
- **Entlüftung:** G ⅛" nach hinten, links


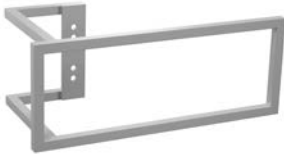
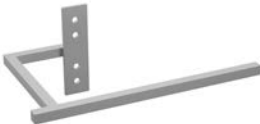


- **Betriebsdruck:** max. 10 bar
- **Prüfdruck:** 13 bar
- **Betriebsbedingungen:** Heißwasser bis 120° C
Der pH-Wert des Heizwassers muss zwischen 6,5 und 8,0 betragen.
Kein Elektro-Zusatzbetrieb möglich
- **Ausschreibungstext:** www.kermi.de

Anschluss und Regelung mehrerer Heizkörper




Regelung über Zubehör Anschlussbox



Zubehör

Bezeichnung Abbildung	Beschreibung	Artikelnummer	Liefer- menge	Mengen- einheit
Handtuchbügel				
	Zusätzliche Bautiefe bei montiertem Handtuchbügel: + 50 mm			
	Material: Aluminium			
	380 mm (Passend für Baulänge 320 mm)	ZC0115 0001	1	Stück
	550 mm (Passend für Baulänge 490 mm)	ZC0115 0002	1	Stück
	720 mm	ZC0115 0003	1	Stück
Rechteckiger Bügel				
	Zusätzliche Bautiefe bei montiertem Handtuchbügel: + 50 mm			
	Abmessungen: 286 x 110 mm			
	Farbe strukturweiß	ZC0116 0001	1	Stück
	Farbe anthrazit	ZC0116 0002	1	Stück
	Farbe schwarz	ZC0116 0003	1	Stück
Kurzer Bügel				
	Zusätzliche Bautiefe bei montiertem Handtuchbügel: + 50 mm			
	Abmessungen: 240 mm			
	Farbe strukturweiß	ZC0116 0004	1	Stück
	Farbe anthrazit	ZC0116 0005	1	Stück
	Farbe schwarz	ZC0116 0006	1	Stück
Langer Bügel				
	Zusätzliche Bautiefe bei montiertem Handtuchbügel: + 50 mm			
	Abmessungen: 440 mm			
	Farbe strukturweiß	ZC0116 0007	1	Stück
	Farbe anthrazit	ZC0116 0008	1	Stück
	Farbe schwarz	ZC0116 0009	1	Stück
Quadratischer Bügel				
	Zusätzliche Bautiefe bei montiertem Handtuchbügel: + 50 mm			
	Abmessungen: 240 x 240 mm			
	Farbe strukturweiß	ZC0116 0010	1	Stück
	Farbe anthrazit	ZC0116 0011	1	Stück
	Farbe schwarz	ZC0116 0012	1	Stück

Zubehör

Bezeichnung Abbildung	Beschreibung	Artikelnummer	Liefer- menge	Mengen- einheit
Anschlussbox				
	Für Anschluss und Regelung für bis zu drei Heizkörper (Baulänge 150 mm) Farbe: Chrom	ZV0230 0001	1	Stück
Anschlussblock Eckform				
	Farbe: Chrom Vorlauf: rechts Hinweis: Nicht verwendbar bei Baulänge 150 mm.	ZB0492 0001	1	Stück
Anschlussblock Durchgangsform				
	Farbe: Chrom Vorlauf: rechts Hinweis: Nicht verwendbar bei Baulänge 150 mm.	ZB0492 0002	1	Stück

Ersatzteile

Bezeichnung Abbildung	Beschreibung	Artikelnummer	Liefer- menge	Mengen- einheit
Befestigungs-Set				
	Set bestehend aus: 4 Wandhalter 4 Heizkörperaufnahmen 12 Schrauben mit Außensechskant 12 Beilagscheiben quadratisch 1 Entlüftungsstopfen			
	Schrauben und Dübel zur Wandbefestigung sind nicht im Lieferumfang enthalten			
	Sichtbare Teile weiß	ZB0504 0001	1	Stück
	Sichtbare Teile in anthrazit	ZB0504 0002	1	Stück
	Sichtbare Teile in braun metallic	ZB0504 0003	1	Stück
	Sichtbare Teile in aluminium January	ZB0504 0004	1	Stück
Sichtbare Teile in strukturweiß	ZB0504 0005	1	Stück	