

Produkt: **KLUDI Röhren-Geruchverschluss G 1 1/4**

Artikel-Nr.: **1036105-00**

Artikeltext

Röhren-Geruchverschluss G 1 1/4
 G 1 1/4 x Ø 32 mm
 mit Verstellverschraubung und
 Leckwasseranschluss AG 3/4
 mit geradem Einlauf
 mit Abgangsbogen Ø 32 x 170 mm
 mit Rosette Ø 32 mm
 nach DIN EN 274

Oberfläche:
 05 chrom

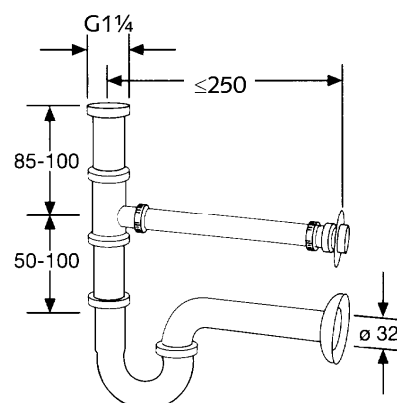
Produktabbildung



Standardleistungstext

Geruchverschluss, Hersteller Typ KLUDI GmbH & Co KG KLUDI Röhren
 Geruchverschluss G 1 1/4 x DN 32, Art. Nr. 1036105-00, aus Messing verchromt, mit
 Rosette Durchmesser in mm 65, für Waschtische, mit Abgangsbogen DN 32 x 170
 mm, mit variablem Tauchrohr, für Wandanschlussmaß ≤ 250 mm, mit
 Verstellverschraubung mit Anschluss für Leckwasser, mit geradem Einlauf mit
 Gewindeanschluss G 3/4, mit Rosetten, Verstellbereich zwischen Waschtisch und
 Leckwasserleitung in mm 85 - 100, Verstellbereich zwischen Leckwasserleitung und
 Sifon 50 - 100, Rosette Leckwasser in mm 56, Rosette Abwasser in mm 65,
 Ablaufleistung nach DIN EN 274 ~ 36,0 l/min,

Maßzeichnung



Tabelle

T 1	T 2	T 3	T 4	T 5	Einh.	K-Nr.	Textergänzung
685	01	1 1	1 1	1			* **
* KLUDI GmbH & Co KG KLUDI Röhren Geruchverschluss Art. Nr. 1036105-00 ** aus Messing verchromt *** nach DIN EN 274, mit Leckwasseranschluss AG 3 / 4							

Durchflussdiagramm

Ablaufleistung nach
 DIN EN 274
 36,0 l/min