

Produkt: **KLUDI Wanneneinlauf DN 20**

Artikel-Nr.: **1350005**

Artikeltext

Wanneneinlauf DN 20
 Wandmontage
 Durchflussklasse B
 Luftsprudler M 28 x I
 mit Schubrossette
 Ausladung 170 mm
 Geräuschklasse I

Oberfläche:
 05 chrom

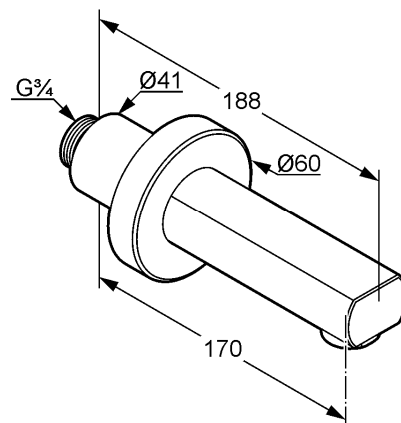
Produktabbildung



Standardleistungstext

Auslauf, Hersteller Typ KLUDI GmbH & Co KG KLUDI Wanneneinlauf Art. Nr. 1350005, DN 20, aus Messing verchromt, mit Gewindeanschluss G 3/4 AG, Geräuschverhalten DIN 4109 Gruppe I, ohne Prüfzeichen, Durchflussklasse B (max. 0,42 l/s), Anschlussgewinde AG 3/4, mit Luftsprudler M 28 x I B, Ausladung in mm 170, als Wanneneinlauf, mit Schubrossette aus Messing, für geschlossene Trinkwassererwärmer, Durchflusswassererwärmer, PN 10,

Maßzeichnung

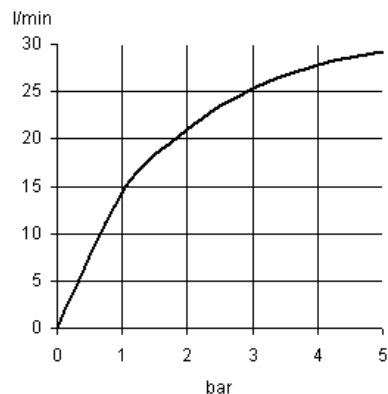


Tabelle

T 1	T 2	T 3	T 4	T 5	Einh.	K-Nr.	Textergänzung
503	1 1	1 1	2	5		21 31	* ***

* KLUDI GmbH & Co KG KLUDI Wanneneinlauf Art. Nr. 1350005
 ** aus Messing, DIN EN 50930-6
 *** nach DIN EN 200

Durchflussdiagramm



Durchflussklasse B
 flow class B