

## Technische Daten

### KLUDI NOVA FONTE

UP-Wannenfüll- und Brause- Einhandmischer  
mit Sicherungseinrichtung nach EN 1717

PN 10

Stil: Puristic

Artikel- Nr.:

206630515

Oberfläche:

05 chrom

Hersteller KLUDI GmbH & Co. KG

Typ: KLUDI NOVA FONTE

UP-Wannenfüll- und Brause-Einhandmischer

PN 10

Art. Nr. 206630515

Unterputz-Wanne- Brause-Armatur

Einhebelmischer

Feinbau-Set ohne Unterputz-Rohbau-Set

für Unterputzkörper KLUDI FLEXX.BOX Art. Nr. 88011

Feinbau-Set mit Funktionseinheit

Wandmontage

PUSH&SWITCH Druckumsteller

autom. Umstellung: Brause/ Wanne

geschlossener Hebel, Metall

eigensicher gegen Rückfließen

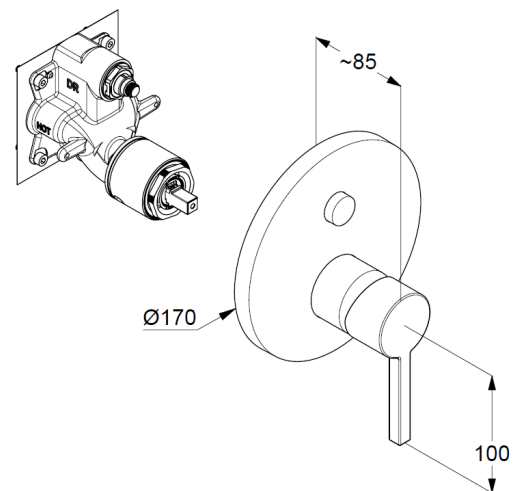
Keramik-Kartusche mit Heißwasserbegrenzung

Durchflussmenge bei 3 bar 25 l/ min.

### Produktabbildung



### Maßzeichnung



### Durchflussdiagramm

