

Produkt: **KLUDI STANDARD Waschtischarmatur DN 15**

Artikel-Nr.: **2103505 . .**

Artikeltext

Waschtischarmatur DN 15
 Griff nach Wahl
 Griff Terralux Metall (08)
 Griff Terralux Kunststoff (15)
 Einlochmontage
 Durchflussklasse A
 Luftsprudler M 24 x I
 schwenkbarer Gussauslauf
 versenkbare Kette
 Kupferrohre Ø 10 mm
 Geräuschklasse I

Oberfläche:
 05 chrom

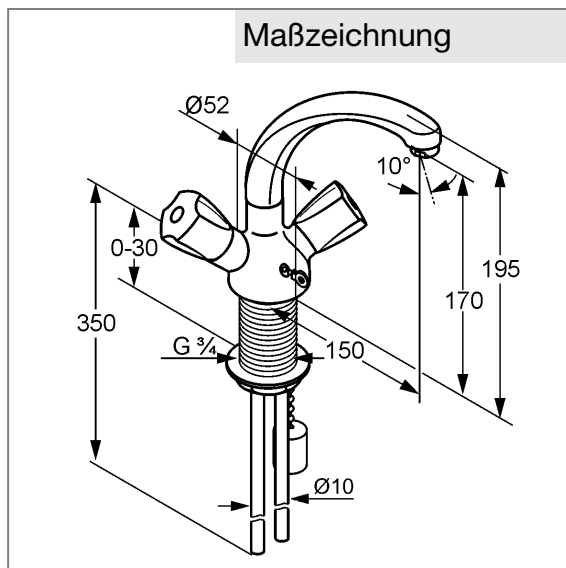
Produktabbildung



Standardleistungstext

Einlocharmatur, Hersteller Typ KLUDI GmbH & Co KG KLUDI STANDARD Art. Nr. 210350508 / 210350515, DN 15, aus Messing verchromt, Ausführung wie folgt: Zweigriff Waschtischarmatur DN 15, mit schwenkbarem Gussauslauf, Ausladung Betätigungselement in mm 50, mit Luftsprudler M 24 x I, Geräuschverhalten DIN 4109 Gruppe I, ohne Prüfzeichen, Durchflussklasse A (max. 0,25 l/s), Ausladung in mm 150, mit Schaftmutter, mit Armaturen Anschlussrohren Ø 10 mm Länge in mm 350, Auslaufhöhe in mm 170, mit klassischen Hubkegel Oberteilen, mit Markierung Rot / Blau, mit versenkbarem Kettenhalter, h ges. in mm 195, wahlweise mit Betätigungselementen: 08 = mit geschlossenen Betätigungselementen aus Metall verchromt, 15 = mit geschlossenen Betätigungselementen aus Kunststoff verchromt, für geschlossene Trinkwassererwärmer, Durchflusswassererwärmer, PN 10,

Maßzeichnung



Tabelle

T 1	T 2	T 3	T 4	T 5	Einh.	K-Nr.	Textergänzung
505	1	1	1 1	1 2	St	21	*
508	03	1	3	5		31	**
664	01	2 2 02	02			41	***

* KLUDI GmbH & Co KG KLUDI STANDARD Waschtischarmatur Art. Nr. 210350508/15
 ** aus Messing, nach DIN 50930-6
 *** klassische Hubkegel Oberteile, DIN EN 200

Durchflussdiagramm

