

Produkt: **KLUDI TASSO 90 Ablaufgarnitur, Rohbau-Set DN 40/50**

Artikel-Nr.: **2109100-00**

Artikeltext

Ablaufgarnitur DN 40/50
 Rohbau-Set
 für flache Duschwannen mit Ø 90 mm
 Ablaufloch-Durchmesser
 mit herausnehmbarem Geruchverschluss
 mit 50 mm Wasserverschlusshöhe
 reinigungsfähig
 Geprüft nach DIN EN 274
 Bauart geprüft LGA-Bayern



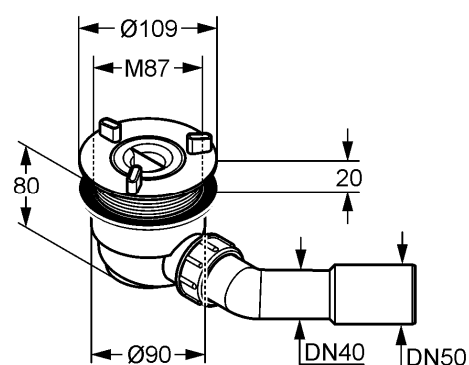
Produktabbildung



Standardleistungstext

Ablaufgarnitur, Hersteller Typ KLUDI GmbH & Co KG KLUDI TASSO 90 Ablaufgarnitur Art. Nr. 2109100-00, aus Kunststoff weiß, Rohbau Set, mit 50 mm Wasserverschlusshöhe, mit Selbstreinigungseffekt, Geprüft nach DIN EN 247, Bauartgeprüft LGA Bayern, ohne Feinbau-Set 7137005-00, mit Abgangsrohr 45° - Ø DN 40 / 50, Bauhöhe in mm 80, für Ablaufloch Ø in mm 90, mit herausnehmbarem Geruchverschluss, Ablaufleistung H 1 = 120 mm ~ 50,0 l/min nach DIN EN 274, voll reinigungsfähig,

Maßzeichnung



Tabelle

T 1	T 2	T 3	T 4	T 5	Einh.	K-Nr.	Textergänzung
691	1 1	1 3	1 3				* **
* KLUDI GmbH & Co KG KLUDI TASSO 90 Ablaufgarnitur Art. Nr. 2109100-00 ** aus Kunststoff (ohne Feinbau-Set 7137005-00) *** nach DIN EN 274							

Durchflussdiagramm

Ablaufleistung nach
 DIN EN 274
 bei H 1 = 120 mm
 ~ 50,0 l/min