

Produkt: **KLUDI STANDARD SPEZIAL Wannenfüll- und Brausearmatur DN 15**

Artikel-Nr.: **251010515**

Artikeltext

Wannenfüll- und Brausearmatur DN 15
 Griffe Terralux Kunststoff
 Wandmontage
 Durchflussklasse BA
 Luftsprudler M 22 x l
 schwenkbarer Auslauf 200 mm
 Auslaufverschraubung G 3/4
 autom. Umstellung: Brause/Wanne
 Brauseabgang G 3/4
 eigensicher gegen Rückfließen
 ohne Brausegarnitur
 Geräuschklasse I

Oberfläche:
 05 chrom

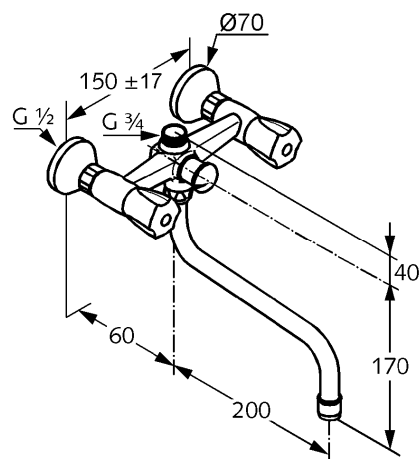
Standardleistungstext

Wandarmatur, Hersteller Typ KLUDI GmbH & Co KG KLUDI STANDARD SPEZIAL
 Wannenfüll- und Brausearmatur Art. Nr. 251010515, DN 15, aus Messing verchromt,
 Ausführung wie folgt: Wannenfüll- und Brause Zweigriff Armatur DN 15, mit
 schwenkbarem Rohrauslauf, mit geschlossenem Betätigungselement, Ausladung
 Betätigungselement in mm 50, mit Luftsprudler M 22 x l, Geräuschverhalten DIN 4109
 Gruppe I, ohne Prüfzeichen, Durchflussklasse B A (max. 0,42 l/s / 0,25 l/s),
 Ausladung in mm 260, mit S Anschluss G 1/2 x G 3/4, mit Hubkegel Oberteilen,
 Betätigungselement aus Kunststoff verchromt mit Markierung Rot / Blau, mit
 automatischer Umstellung von Brause auf Wanne, eigensicher gegen Rückfließen DIN
 EN 1717, Muldengriffe, mit Brauseabgang G 3/4, für geschlossene
 Trinkwassererwärmer, Durchflusswassererwärmer, PN 10,

Produktabbildung



Maßzeichnung



Tabelle

T 1	T 2	T 3	T 4	T 5	Einh.	K-Nr.	Textergänzung
517	1 1	1 5	1 7	1 2	St	21	*
520	2 1	5 2				31	**
						41	***

* KLUDI GmbH & Co KG KLUDI SPEZIAL Wannenfüll- und Brausearmatur
 Art. Nr. 251010515
 ** aus Messing, DIN 50930-6
 *** klassische Hubkegel Oberteile, DIN EN 200

Durchflussdiagramm

