

Produkt: **KLUDI STANDARD Wannenfüll- und Brausearmatur DN 15**

Artikel-Nr.: **2512505 . .**

Artikeltext

Wannenfüll- und Brausearmatur DN 15
 Griff nach Wahl
 Griff Terralux Metall (08)
 Griff Terralux Kunststoff (15)
 Wandmontage
 Durchflussklasse BB
 Luftsprudler M 28 x I
 autom. Umstellung: Brause/Wanne
 Brauseabgang G 1/2
 eigensicher gegen Rückfließen
 S-Anschlüsse
 ohne Brausegarnitur
 Geräuschklasse I, PA-IX 8525/IBB

Oberfläche:
 05 chrom

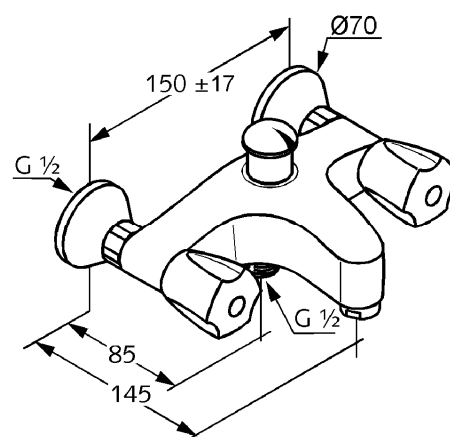
Standardleistungstext

Wandarmatur, Hersteller Typ KLUDI GmbH & Co KG KLUDI STANDARD Art. Nr. 251250508 / 251250515, DN 15, aus Messing verchromt, Ausführung wie folgt: Zweigriff Wannenfüll und Brausearmatur DN 15, mit festem Gussauslauf, Ausladung Betätigungselement in mm 50, mit Luftsprudler M 28 x I, Geräuschverhalten DIN 4109 Gruppe I, Prüfzeichen P- IX 8525 / IBB, Durchflussklasse B B (max. 0,42 l/s), Ausladung in mm 145, mit S Anschluss G 1/2 x G 3/4, mit Hubkegel Oberteilen, mit Markierung Rot / Blau, mit automatischer Umstellung von Brause auf Wanne, mit Brauseabgang G 1/2, eigensicher gegen Rückfließen DIN EN 1717, wahlweise mit Betätigungselementen: 08 = mit geschlossenen Betätigungselementen aus Metall verchromt, 15 = mit geschlossenen Betätigungselementen aus Kunststoff verchromt, für geschlossene Trinkwassererwärmer, Durchflusswassererwärmer, PN 10,

Produktabbildung



Maßzeichnung



Tabelle

T 1	T 2	T 3	T 4	T 5	Einh.	K-Nr.	Textergänzung
517	1 1	1	1 1	1	St	21	*
520	3 1	5		2		31	**
		4				41	***
		2					

* KLUDI GmbH & Co KG KLUDI STANDARD Wannenfüll- und Brausearmatur Art. Nr. 251250508/15
 ** aus Messing, nach DIN 50930-6
 *** klassische Hubkegel Oberteile, DIN EN 200

Durchflussdiagramm

