

Technische Daten

KLUDI
Drei-Wege-Umstellung
Unterputz-Rohbau-Set DN 15

Artikel Nr.:
29757

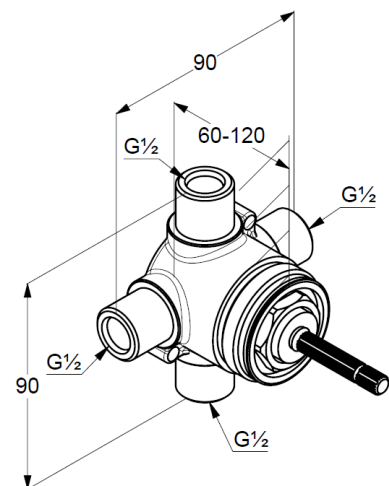
Artikeltext
Hersteller KLUDI GmbH & Co. KG
Typ: KLUDI
Drei-Wege-Umstellung

Unterputz-Rohbau-Set
Artikel Nr.: 29757
Unterputz-Rohbau-Set
Drei-Wege-Umstellung
1 x Zulauf, 3 x Abgang
Drei Abgänge (oben / rechts / links) G 1/2
für Wandeinbau
mit Rohbau Schutzkappe
ohne Feinbauset
Umstellung als Drehventil
ohne Absperrventil
Durchflussmenge bei 3 bar= 37 l/ min.
Anschlussgewinde G 1/2 (unten)
mit variabler Einbautiefe
gleichzeitige Nutzung von 2 Verbrauchern

Produktabbildung



Maßzeichnung



Durchflussdiagramm

