

Produkt: **KLUDI STANDARD Spültisch-Multi-Armatur DN 15**

Artikel-Nr.: **317100515**

**Artikeltext**

Spültisch-Multi-Armatur DN 15  
 Terralux-Griffe Kunststoff  
 Einlochmontage  
 Durchflussklasse A  
 schwenkbarer Gussauslauf (360°)  
 Luftsprudler M 24 x 1  
 ein Anschluss für Wasch-/Spülmaschine  
 Kupferrohre Ø 10 mm  
 Schaftbefestigung  
 Geräuschklasse I  
 PA-IX 3102/IA

Oberfläche:  
 05 chrom

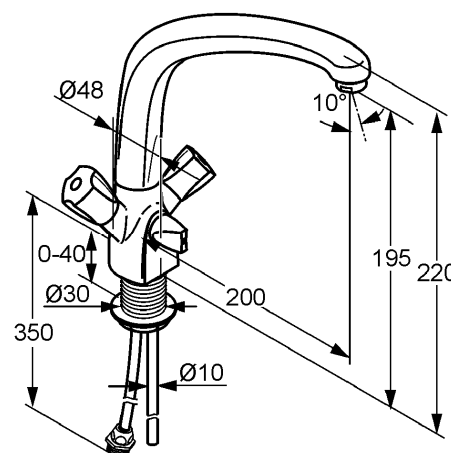
**Produktabbildung**



**Standardleistungstext**

Einlocharmatur, Hersteller Typ KLUDI GmbH & Co KG KLUDI STANDARD Spültisch-Multi-Armatur Art. Nr. 317100515, DN 15, aus Messing verchromt, Ausführung wie folgt: Spültisch Zweigriff Armatur DN 15, mit schwenkbarem Auslauf, mit geschlossenen Betätigungselementen, Ausladung Betätigungselemente in mm 50, mit Luftsprudler M 24 x I, Geräuschverhalten DIN 4109 Gruppe I, Prüfzeichen PA- IX 3102 / IA, Durchflussklasse A (max. 0,25 l/s), Ausladung in mm 200, mit Schaftmutter, mit Armaturen Anschlusskupferrohren Ø 10 mm Länge in mm 350, Auslaufhöhe in mm 195, mit klassischen Hubkegel Oberteilen, Betätigungselemente aus Kunststoff verchromt mit Markierung Rot / Blau, mit einem zusätzlichen Geräteanschlussventil (klassisches Hubkegel Oberteil / Leistung bei 3 bar ~ 12 l/min), mit schwenkbarem Gussauslauf, Muldengriffe, für Bohrlochdurchmesser 32 mm, für geschlossene Trinkwassererwärmer, Durchflusswassererwärmer, PN 10,

**Maßzeichnung**



**Tabelle**

T 1	T 2	T 3	T 4	T 5	Einh.	K-Nr.	Textergänzung			
505	1	1	1	1	7	1	2	St	21	*
507	3	1	2	2	1				31	**
664	01	02	02						41	***

\* KLUDI GmbH & Co KG KLUDI STANDARD Spültisch-Multi-Armatur Art. Nr. 317100515  
 \*\* aus Messing, DIN 50930-6  
 \*\*\* klassische Hubkegel Oberteile, DIN EN 200

**Durchflussdiagramm**

