

Produkt: **KLUDI STANDARD Spültischarmatur DN 15**

Artikel-Nr.: **3192105..**

Artikeltext

Spültischarmatur DN 15
 Griff nach Wahl
 Griff Terralux Metall (08)
 Griff Terralux Kunststoff (15)
 Einlochmontage
 Durchfluss 5 l/min
 Strahlregler M 22 x I
 schwenkbarer Rohrauslauf (360°)
 Auslaufverschraubung G 3/4
 Kupferrohre Ø 8 mm
 für drucklose Speicher
 Geräuschklasse I
 P-IX 8571/I

Oberfläche:
 05 chrom

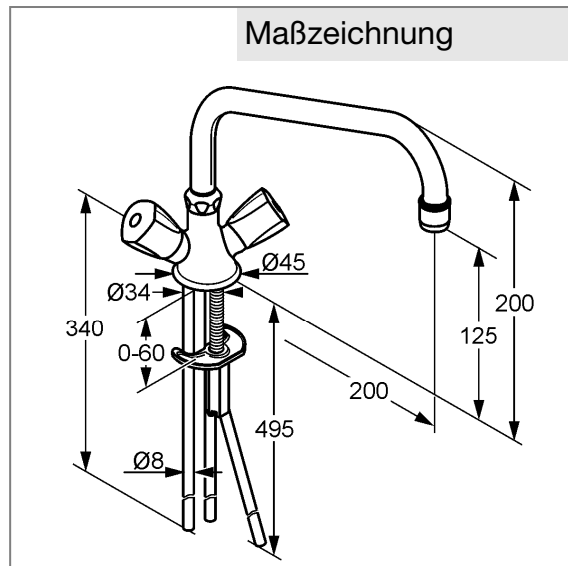
Standardleistungstext

Einlocharmatur, Hersteller Typ KLUDI GmbH & Co KG KLUDI STANDARD Spültischarmatur Art. Nr. 319210508 / 319210515, DN 15, aus Messing verchromt, Ausführung wie folgt: Spültisch Zweigriff Armatur DN 15, mit schwenkbarem Auslauf, mit geschlossenen Betätigungselementen, Ausladung Betätigungselemente in mm 50, mit Strahlregler M 22 x I, Geräuschverhalten DIN 4109 Gruppe I, Prüfzeichen P- IX 8571 / I, Durchfluss max. 5 l/min, Ausladung in mm 200, mit Schnellbefestigung, mit Armaturen Anschlusskupferrohren Ø 8 mm Länge in mm 340 / 495, Auslaufhöhe in mm 125, mit klassischen Hubkegel Oberteilen, wahlweise mit Betätigungselementen: 08 = mit geschlossenen Betätigungselementen aus Metall verchromt, 15 = mit geschlossenen Betätigungselementen aus Kunststoff verchromt, mit Markierung Rot / Blau, mit schwenkbarem Rohrauslauf, mit Quetschringverschraubungen G 3/8 x 8 mm, Muldengriffe, h ges. in mm 200, für offene Trinkwassererwärmer, PN 0,

Produktabbildung



Maßzeichnung



Tabelle

T 1	T 2	T 3	T 4	T 5	Einh.	K-Nr.	Textergänzung
505	1	1 1	1 7	1 2	St	21	*
507	1	1 1	1			31	**
664	01	01	02			41	***

* KLUDI GmbH & Co KG KLUDI STANDARD Spültischarmatur Art. Nr. 319210508/15
 ** aus Messing, nach DIN 50930-6
 *** klassische Hubkegel Oberteile, in Anlehnung an DIN EN 200 da Niederdruck

Durchflussdiagramm

