

Produkt: **KLUDI PROVITA Wand-Einhandmischer DN 15**

Artikel-Nr.: **335360500**

**Artikeltext**

Wand-Einhandmischer DN 15  
 wahlweise für KLINIK oder PUBLIC – Hebel  
 Wandmontage  
 Durchflussklasse Z  
 Durchfluss 7,6 l/min  
 PCA Care-Strahlregler M 24 x I  
 Keramik-Kartusche mit Heißwasserbegrenzung  
 schwenkbarer oder arretierbarer Auslauf  
 S-Anschlüsse  
 Geräuschklasse I  
 PA- IX 19337/IZ  
 ohne Klinik - Hebel Art. Nr. 7491005-00  
 ohne Public - Hebel Art. Nr. 7493005-00

Oberfläche:  
 05 chrom

**Standardleistungstext**

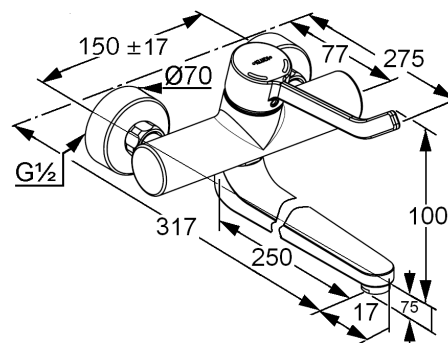
- \* KLUDI GmbH & Co KG KLUDI PROVITA Wand-Einhandmischer Art. Nr. 335360500
- \*\* Keramik Kartusche mit Heißwasserbegrenzung Ø 41 mm, DIN EN 817
- \*\*\* aus Messing verchromt, DIN 50930-6

Wandarmatur, Hersteller Typ KLUDI GmbH & Co KG KLUDI PROVITA Wand-Einhandmischer Art. Nr. 335360500, DN 15, aus Messing verchromt, Keramik Kartusche mit Heißwasserbegrenzung Ø 41 mm, Ausführung wie folgt: Wand-Einhandmischer DN 15, mit arretierbarem oder schwenkbarem Auslauf, Durchflussklasse Z, Durchflussleistung 7,6 l/min, mit PCA Care Strahlregler M 24 x I (Laminarstrahl ohne Luftansaugung), Geräuschverhalten DIN 4109 Gruppe I, Prüfzeichen PA- IX 19337/IZ, mit S Anschluss G 1/2 x G 3/4, mit Rosetten Ø 70 mm, Ausladung Auslauf in mm 250/317, wahlweise für KLINIK-HEBEL Art. Nr. 7491005-00 oder PUBLIC-HEBEL Art. Nr. 7493005-00, für geschlossene Trinkwassererwärmer, Durchflusswassererwärmer, PN 10,

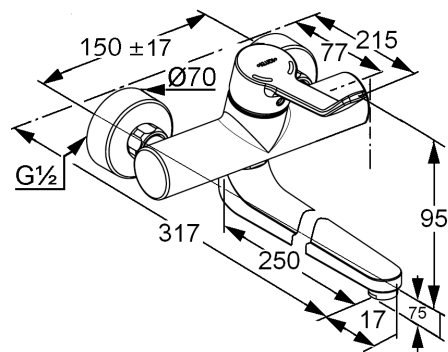
**Produktabbildung**



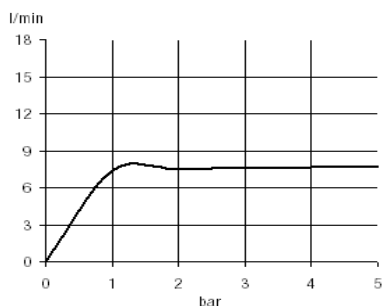
**Maßzeichnung I + KH**



**Maßzeichnung II + PH**



**Durchflussdiagramm**



**Tabelle**

T 1	T 2	T 3	T 4	T 5	Einh.	K-Nr.
531	1	1 1	8 1	1 2	St	21
532	4 1	01 02	01 01	06 06	---	41 31