

Produkt: **KLUDI SCOPE Spültisch-Bajonett-Einhandmischer DN 15**

Artikel-Nr.: **33938..75**

Artikeltext

Spültisch-Bajonett-Einhandmischer DN 15
 geschlossener Hebel
 Einlochmontage
 Durchflussklasse A
 Cache Luftsprudler M 16,5 x l
 Keramik-Kartusche mit Heißwasserbegrenzung
 schwenkbarer Auslauf (360°)
 für Unterfenster-Montage
 verbleibende Sockelhöhe: 25 mm
 Schaffbefestigung
 flexible Anschlüsse G 3/8
 Geräuschklasse I
 Geräuschprüfzeichen beantragt

Oberfläche:
 05 chrom
 96 edelstahlfinish

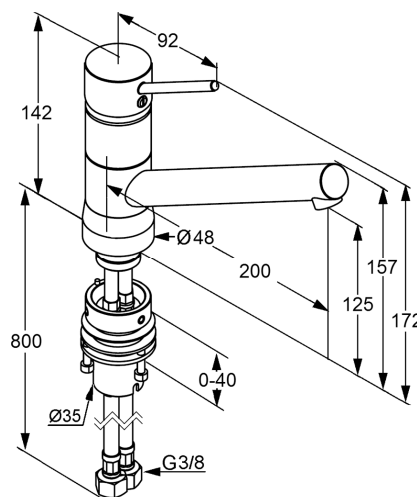
Standardleistungstext

Einlocharmatur, Hersteller Typ KLUDI GmbH & Co KG KLUDI SCOPE Spültisch-Bajonett-Einhandmischer Art. Nr. 33938..75, DN 15, Oberfläche 05 = aus Messing verchromt / 96 = aus Messing in edelstahlfinish, Ausführung wie folgt: Spültisch-Bajonett-Einhandmischer DN 15, mit schwenkbarem Auslauf mit 360° Schwenkbereich, mit geschlossenem Betätigungselement, Ausladung Betätigungselement in mm 92, mit Cache Luftsprudler M 16,5 x l, Geräuschverhalten DIN 4109 Gruppe I, Prüfzeichen beantragt, Durchflussklasse A (max. 0,25 l/s), Ausladung in mm 200, mit Schaffmutter, mit flexiblen Armaturen Anschlussdruckschläuchen G 3/8 mit DVGW (W543/KTW-A_W270) KIWA / CSTB / WRAS Zulassung Länge in mm 800, Auslaufhöhe in mm 125/157, h ges. in mm 142/157, mit Keramik Kartusche mit Heißwasserbegrenzung Ø 35 mm, Betätigungselement aus Metall, mit Auslauf aus Messing, für Unterfenstermontage: verbleibende Sockelhöhe in mm 25, für Bohrlochdurchmesser Ø in mm 35, für geschlossene Trinkwassererwärmer, Durchflusswassererwärmer, PN 10,

Produktabbildung



Maßzeichnung



Tabelle

T 1	T 2	T 3	T 4	T 5	Einh.	K-Nr.	Textergänzung
524	1 1	1 5	8	1		21	*
527	2 1	2	1	06	---	31	**
665	1	05			-	41	***
* KLUDI GmbH & Co KG KLUDI SCOPE Spültisch-Bajonett- Einhandmischer Art. Nr. 33938..75 ** aus Messing, DIN 50930-6 *** Keramik Kartusche mit Heißwasserbegrenzung Ø 35 mm, DIN EN 817							

Durchflussdiagramm

