

Produkt: **KLUDI MEDI CARE Waschtisch-Einhandmischer DN 15**

Artikel-Nr.: **341120534**

Artikeltext

Waschtisch-Einhandmischer DN
 15 Care-Armhebel
 Einlochmontage
 Durchfluss 8 l/min
 Care-Strahlregler M 24 x I
 Sicherheits-Keramik-Kartusche mit
 Heißwasserbegrenzung
 ohne Ablaufgarnitur
 Schnell-Montagesystem
 starrer Auslauf
 Kupferrohre Ø 10 mm
 Geräuschklasse I
 P-IX 9571/IZ

Oberfläche:
 05 chrom

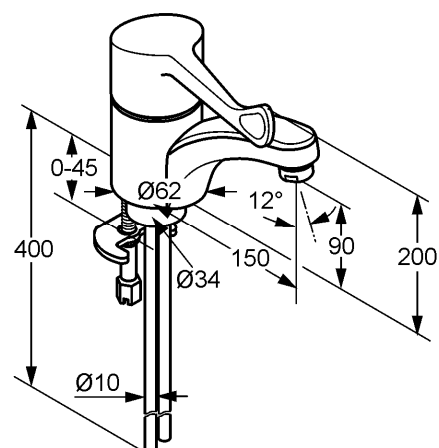
Standardleistungstext

Care Einlocharmatur, Hersteller Typ KLUDI GmbH & Co. KG KLUDI MEDI-CARE Waschtisch-Einhandmischer Art. Nr. 341120534, DN 15, aus Messing verchromt, Keramik Kartusche mit einstellbarer Heißwasserbegrenzung Ø 35 mm, Durchfluss 8 l/min, Ausführung wie folgt: Waschtisch-Einhandmischer DN 15, mit festem Auslauf, mit Care Strahlregler M 24 x I (Laminarstrahl ohne Luftansaugung), Geräuschverhalten DIN 4109 Gruppe I, Prüfzeichen P- IX 9571 / IZ, Auslaufhöhe in mm 90, Ausladung Betätigungselement in mm 160, Armaturen Anschlussrohre Ø 10 mm aus Kupfer verchromt Länge in mm 400, Ausladung Auslauf in mm 150, h ges. in mm 200, mit Care Armhebel, Schaftdurchmesser in mm Ø 34, mit Schnellmontagesystem, für geschlossene Trinkwassererwärmer, für Durchflusswassererwärmer bedingt geeignet, PN 10,

Produktabbildung



Maßzeichnung



Tabelle

T 1	T 2	T 3	T 4	T 5	Einh.	K-Nr.	Textergänzung
524	1 1	8 5	8 1	1 2	St	21	*
528	4	1 5	3	05	---	41	**
664	01	02	02		-	31	***

* KLUDI GmbH & Co. KG KLUDI MEDI-CARE Waschtisch-Einhandmischer Art. Nr. 341120534
 ** Sicherheits Keramik Kartusche mit einstellbarer Heißwasserbegrenzung Ø 35 mm, DIN EN 817
 *** aus Messing, DIN 50930-6

Durchflussdiagramm

