

Produkt: **KLUDI MEDI CARE Wand-Einhandmischer DN 15**

Artikel-Nr.: **349200524**

**Artikeltext**

Wand-Einhandmischer DN 15  
 Klinik-Armhebel  
 Wandmontage  
 Durchflussklasse Z  
 Durchfluss 8 l/min  
 Care-Strahlregler M 24 x I  
 Sicherheits-Keramik-Kartusche mit  
 Heißwasserbegrenzung  
 schwenkbarer oder arretierbarer Auslauf  
 S-Anschlüsse  
 Ausladung 245 mm  
 Geräuschklasse I  
 PA-IX 9573/IZ

Oberfläche:  
 05 chrom

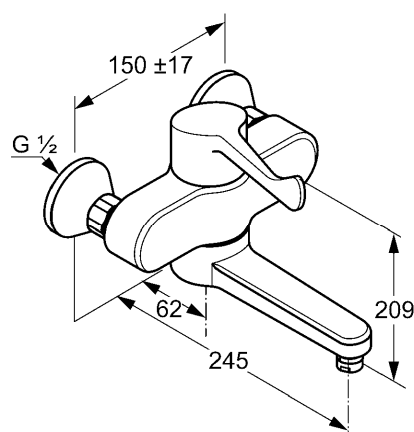
**Standardleistungstext**

Klinik Wandarmatur, Hersteller Typ KLUDI GmbH & Co. KG KLUDI MEDI-CARE  
 Wand-Einhandmischer Art. Nr. 349200524, DN 15, aus Messing verchromt,  
 Sicherheits Keramik Kartusche mit einstellbarer Heißwasserbegrenzung Ø 35 mm,  
 Durchfluss 8 l/min, Ausführung wie folgt: Wand-Einhandmischer DN 15, mit  
 arretierbarem oder schwenkbarem Auslauf, mit Care Strahlregler M 24 x I  
 (Laminarstrahl ohne Luftansaugung), Geräuschverhalten DIN 4109 Gruppe I,  
 Prüfzeichen PA- IX 9573 / IZ, Ausladung Betätigungselement in mm 160, mit S  
 Anschlüssen G 1/2 x G 3/4, Ausladung Auslauf in mm 245, h ges. in mm 209, mit  
 Klinik Armhebel, Rosettendurchmesser Ø 70 mm, für geschlossene Trinkwasserer-  
 wärmer, für Durchflusswassererwärmer bedingt geeignet, PN 10,

**Produktabbildung**



**Maßzeichnung**



**Tabelle**

T 1	T 2	T 3	T 4	T 5	Einh.	K-Nr.	Textergänzung
531	1	1 1	8 1	1 2	St	21	*
532	4 1	04	04	06	---	41	**
					-	31	***

\* KLUDI GmbH & Co. KG KLUDI MEDI-CARE Wand-Einhandmischer  
 Art. Nr. 349200524  
 \*\* Sicherheits Keramik Kartusche mit einstellbarer  
 Heißwasserbegrenzung Ø 35 mm, DIN EN 817  
 \*\*\* aus Messing, DIN 50930-6

**Durchflussdiagramm**

