

Technische Daten

Produkt: KLUDI PURE&EASY, Care
Waschtisch-Einhandmischer 70, DN 15

Artikel-Nr.: 372870565

Oberfläche: 05 chrom

Artikeltext

Hersteller KLUDI GmbH & Co. KG

Typ: KLUDI PURE&EASY, Care,
Waschtisch-Einhandmischer 70,
DN 15/ PN 10

Art. Nr. 372870565

Waschtisch-Armatur

Einhebelmischer

Einlochmontage

geschlossener Klinik Hebel, Metall

Strahlregler M24

Keramik-Kartusche mit Heißwasserbegrenzung

Durchflussmenge bei 3 bar = 7 l/ min.

flexible Druckschläuche G 3/8 DVGW zugelassen

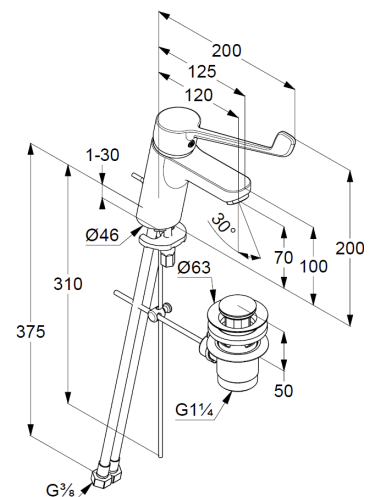
Schnell-Montagesystem

Ablaufgarnitur G 1 1/4" aus Metall

Produktabbildung



Maßzeichnung



Durchflussdiagramm

