

Technische Daten

KLUDI PURE&EASY

UP-Wannenfüll- und Brause- Einhandmischer
mit Sicherungseinrichtung nach EN 1717
PN 10

Artikel- Nr.:
376630565

Oberfläche:
05 chrom

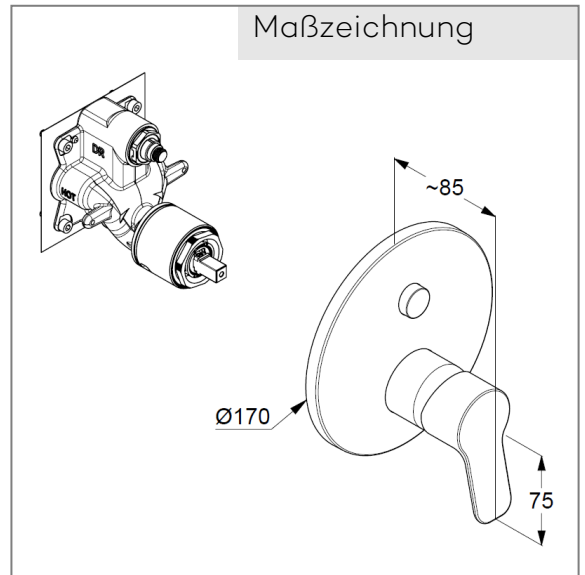
Hersteller KLUDI GmbH & Co. KG
Typ: KLUDI PURE&EASY
UP-Wannenfüll- und Brause-Einhandmischer
PN 10
Art. Nr. 376630565

Unterputz-Wanne- Brause-Armatur
Einhebelmischer
Feinbau-Set ohne Unterputz-Rohbau-Set
für Unterputzkörper KLUDI FLEXX.BOXX Art. Nr. 88011
Feinbau-Set mit Funktionseinheit
Wandmontage
PUSH&SWITCH Druckumsteller
autom. Umstellung: Brause/ Wanne
geschlossener Hebel, Metall
eigensicher gegen Rückfließen
Keramik-Kartusche mit Heißwasserbegrenzung
Durchflussmenge bei 3 bar 25 l/ min.

Produktabbildung



Maßzeichnung



Durchflussdiagramm

