

## Technische Daten

KLUDI ZENTA  
Elektronische Waschsüsselarmatur  
DN 15

Artikel- Nr.:  
3810605

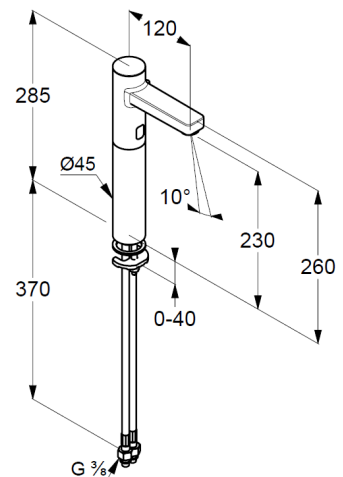
Oberfläche:  
05 chrom

Artikeltext  
Hersteller KLUDI GmbH & Co. KG  
Typ: KLUDI ZENTA  
Elektronische Waschsüsselarmatur DN 15/ PN 10  
Artikel- Nr.: 3810605  
Elektronische Waschsüssel-Armatur DN 15  
mit 9 V Batterie  
Einlochmontage  
Mischwelle mit Temperaturwählgriff  
Optische Gegenstandserfassung  
Strahlregler M24  
eigensicher gegen Rückfließen  
Durchflussmenge bei 3 bar = 4,8 l/ min.  
flexible Druckschläuche G 3/8 DVGW zugelassen  
mit integrierten Rückflussverhinderern  
Schnell-Montagesystem  
Auslösung über Infrarot Doppelsensorik  
Betrieb auch mit 6V Lithium Batterie CR-P2 möglich  
maximale Fließzeit 2 Minuten  
Schutzart IP65

Produktabbildung



Maßzeichnung



Durchflussdiagramm

