

Produkt: **KLUDI ZENTA XL Waschtisch-Einhandmischer DN 15**

Artikel-Nr.: **38260..75**

Artikeltext

Waschtisch-Einhandmischer DN 15
 geschlossener Hebel
 Einlochmontage
 PCA Strahlregler M 24 x 1
 Durchflussmenge 6 l/min bei 3 bar
 Keramik-Kartusche mit Heißwasserbegrenzung
 Ablaufgarnitur G 1 1/4
 Schnell-Montagesystem
 flexible Anschlüsse G 3/8
 Geräuschklasse I
 P-IX 18634/IA
 SVGW 0902 - 5518

Oberfläche:
 05 chrom
 91 chrom/weiß
 86 chrom/schwarz

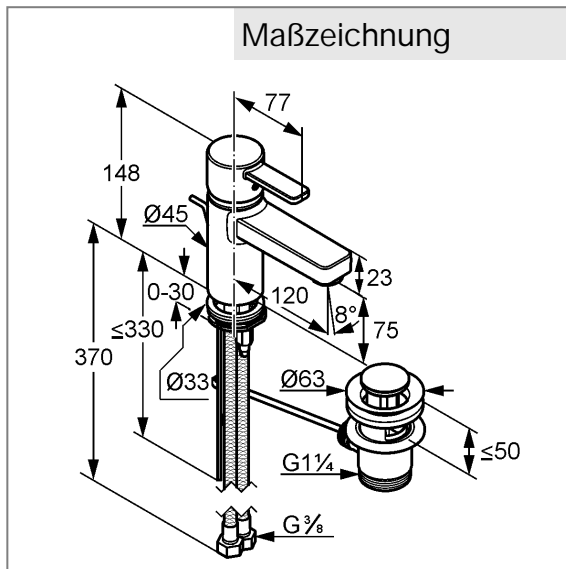
Produktabbildung



Standardleistungstext

Einlocharmatur, Hersteller Typ KLUDI GmbH & Co KG KLUDI ZENTA Waschtisch-Einhandmischer Art. Nr. 38260..75, DN 15, aus Messing Oberfläche wahlweise: 05 chrom; 91 = chrom/weiß; 86 = chrom/schwarz, Keramik Kartusche mit Heißwasserbegrenzung Ø 35 mm, Betätigungselement aus Metall, Geräuschverhalten DIN 4109 Gruppe I, Prüfzeichen P- IX 18634/IA, Ausführung wie folgt: Waschtisch-Einhandmischer DN 15, Durchfluss 6 l/min. bei 3 bar, mit PCA Strahlregler M 24 X 1, mit Zugstange und Ablaufgarnitur G 1 1/4, flexible Anschlussdruckschläuche mit Überwurfmutter G 3/8 mit Metallummantelung mit DVGW (W543/KTW-A_W270) KIWA / CSTB / WRAS Zulassung Länge in mm 370, Ausladung in mm 120 mm, Auslaufhöhe in mm 75, Ausladung Betätigungselement 77 mm, mit Schnell-Montagesystem, mit geschlossenem Betätigungselement, h ges. in mm 148, für geschlossene Trinkwassererwärmer, Durchflusswassererwärmer, PN 10, SVGW 0902 - 5518

Maßzeichnung



Durchflussdiagramm

