

Produkt: **KLUDI ZENTA Waschtisch-Einhandmischer DN 15**

Artikel-Nr.: **382940575**

Artikeltext

Waschtisch-Einhandmischer DN 15
 geschlossener Hebel
 Einlochmontage
 Durchflussklasse Z
 PCA Cache-Luftsprudler M 16,5 x I
 Keramik-Kartusche mit Heißwasserbegrenzung
 Ablaufgarnitur G 1 1/4
 schwenkbarer Auslauf
 Schnell-Montagesystem
 flexible Anschlüsse G 3/8
 Geräuschklasse I

Oberfläche:
 05 chrom

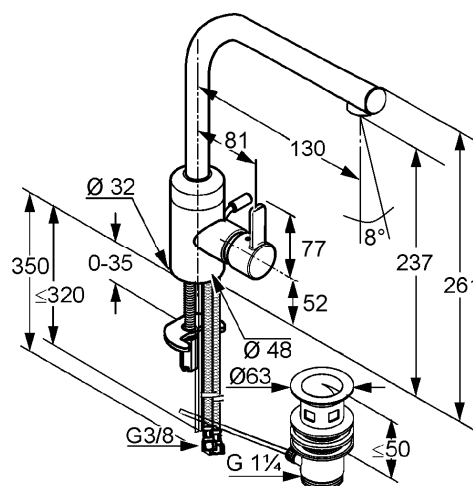
Produktabbildung



Standardleistungstext

Einlocharmatur, Hersteller Typ KLUDI GmbH & Co. KG KLUDI ZENTA Waschtisch-Einhandmischer Art. Nr. 382940575, DN 15, aus Messing verchromt, Keramik Kartusche mit Heißwasserbegrenzung Ø 35 mm, Betätigungselement aus Metall verchromt, Geräuschverhalten DIN 4109 Gruppe I, ohne Prüfzeichen, Ausführung wie folgt: Waschtisch-Einhandmischer DN 15, mit schwenkbarem Rohrauslauf, Durchflussklasse Z (max. 0,14 l/s), mit PCA Cache Luftsprudler M 16,5 X I, mit Zugstange und Ablaufgarnitur G 1 1/4, flexible Anschlussdruckschläuche mit Überwurfmutter mit DVGW (W543/KTW-A_W270) KIWA / CSTB / WRAS Zulassung G 3/8 mit Metallummantelung Länge 350 mm, Ausladung in mm 130/146 mm, Auslaufhöhe in mm 237/261, Ausladung Betätigungselement 77 mm, mit Schnell-Montagesystem, mit geschlossenem Betätigungselement, h ges. in mm 261, für geschlossene Trinkwassererwärmer, Durchflusswassererwärmer, PN 10,

Maßzeichnung



Tabelle

T 1	T 2	T 3	T 4	T 5	Einh.	K-Nr.	Textergänzung
524	1 1	8 5	8 1	1		21	*
528	2	1 2	3	02	----	41	**
665	1	05	06			31	***

* KLUDI GmbH & Co. KG KLUDI ZENTA Waschtisch-Einhandmischer Art. Nr. 382940575
 ** Keramik Kartusche mit Heißwasserbegrenzung Ø 35 mm, DIN-EN 817
 *** aus Messing, DIN 50930-6

Durchflussdiagramm

