

Technische Daten

KLUDI ZENTA
Bidet-Einhandmischer,
DN 15

Artikel- Nr.:
385309175

Oberfläche:
91 weiß/ chrom

Hersteller KLUDI GmbH & Co. KG

Typ: KLUDI ZENTA

Bidet-Einhandmischer,

Art. Nr. 3853091575

Bidet-Armatur DN 15/ PN 10

Einhebelmischer

Einlochmontage

geschlossener Hebel, Metall

Kugelgelenk mit Strahlregler M 24 x 1

Keramik-Kartusche mit Heißwasserbegrenzung

Durchflussmenge bei 3 bar = 7,4 l/ min.

flexible Druckschläuche G 3/8 DVGW zugelassen

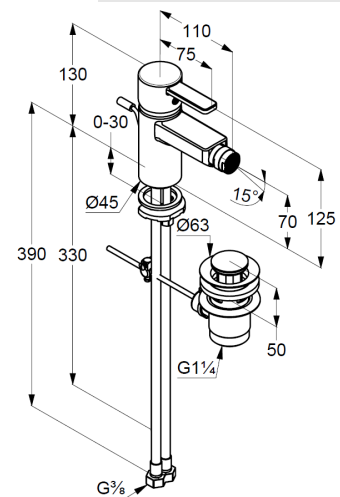
Schnell-Montagesystem

Ablaufgarnitur G 1 1/4" aus Metall

Produktabbildung



Maßzeichnung



Durchflussdiagramm

