

Technische Daten

KLUDI ZENTA
UP-Brause-Einhandmischer

Artikel- Nr.:
386550575

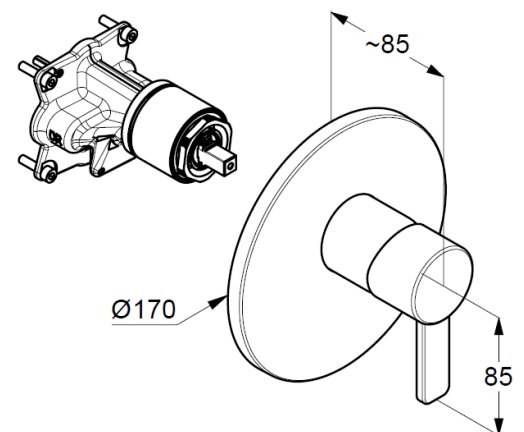
Oberfläche:
05 chrom

Hersteller KLUDI GmbH & Co. KG
Typ: KLUDI ZENTA
UP Brause-Einhandmischer
PN 10
Art. Nr. 386550575
Unterputz-Brause-Armatur
Einhebelmischer
Feinbau-Set ohne Unterputz-Rohbau-Set
für Unterputzkörper KLUDI FLEXX.BOXX Art. Nr. 88011
Feinbau-Set mit Funktionseinheit
Wandmontage
geschlossener Hebel, Metall
Keramik-Kartusche mit Heißwasserbegrenzung
Durchflussmenge bei 3 bar = 25 l/ min.

Produktabbildung



Maßzeichnung



Durchflussdiagramm

