

Produkt: **KLUDI ZENTA Wannenfüll- und Brause-Einhandmischer DN 15**

Artikel-Nr.: **38670..75**

### Artikeltext

Wannenfüll- und Brause-Einhandmischer DN 15  
 geschlossener Hebel  
 Wandmontage  
 Durchflussklasse CB  
 Luftsprudler M 24 x I  
 Keramik-Kartusche mit Heißwasserbegrenzung  
 autom. Umstellung: Brause/Wanne  
 Brauseanschluss G 1/2  
 eigensicher gegen Rückfließen  
 S-Anschlüsse  
 ohne Brausegarnitur  
 Geräuschklasse I  
 PA-IX 18636/ICB

Oberfläche:  
 05 chrom  
 91 chrom/weiß  
 86 chrom/schwarz

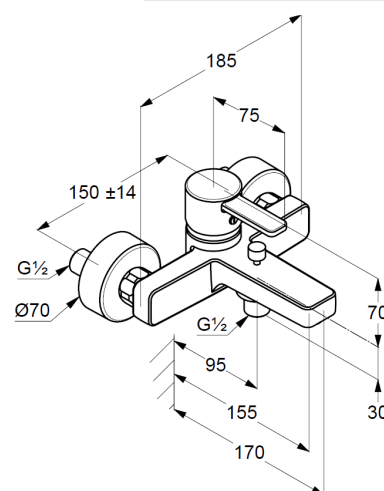
### Standardleistungstext

Wandarmatur, Hersteller Typ KLUDI GmbH & Co KG KLUDI ZENTA Wannenfüll- und Brause-Einhandmischer Art. Nr. 38670..75, DN 15, aus Messing Oberfläche wahlweise: 05 chrom; 91 = chrom/weiß; 86 = chrom/schwarz, Ausladung 172 mm, mit S Anschluss G 1/2 x G 3/4, Wanneneinlauf mit Luftsprudler M 24 x I C, Durchflussklasse C B (max. 0,42 l/s), Betätigungselement aus Metall, Geräuschverhalten DIN 4109 Gruppe I, Prüfzeichen  
 PA- IX 18636/ICB, Ausführung wie folgt: Wannenfüll- und Brause-Einhandmischer DN 15, mit festem Auslauf, mit automatischer Umstellung von Brause auf Wanne, Brauseanschluss G 1/2, eigensicher gegen Rückfließen DIN EN 1717, Ausladung Betätigungselement 77 mm, Keramik Kartusche mit Heißwasserbegrenzung Ø 35 mm, mit geschlossenem Betätigungselement, Rosettendurchmesser 70 mm, für geschlossene Trinkwassererwärmer, PN 10,

### Produktabbildung



### Maßzeichnung



### Durchflussdiagramm

