

Technische Daten

KLUDI ZENTA
Unterputz-Wanne- Brause-Thermostatarmatur
Feinbau-Set ohne Unterputz-Rohbau-Set
PN 10

Artikel- Nr.:
388300545

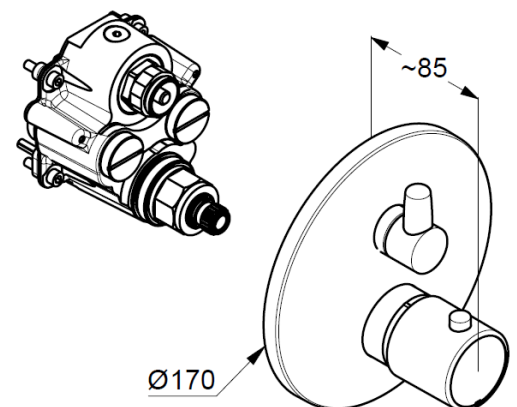
Oberfläche:
05 chrom

Artikeltext
Hersteller KLUDI GmbH & Co. KG
Typ: KLUDI ZENTA
Unterputz-Wanne- Brause-Thermostatarmatur PN 10
Feinbau-Set ohne Unterputz-Rohbau-Set
Artikel- Nr.: 388300545
Unterputz-Wanne- Brause-Thermostatarmatur
Feinbau-Set ohne Unterputz-Rohbau-Set
für Unterputzkörper KLUDI FLEXX.BOX Art. Nr. 88011
Feinbau-Set mit Funktionseinheit
vertikale Wandmontage
Umstellung Wanne- Brause, Keramik Drehventil
Temperaturwählgriff mit Heißwassersperre 38°C
Durchflussmenge bei 3 bar = 20 l/ min.
mit integrierten Rückflussverhinderern

Produktabbildung



Maßzeichnung



Durchflussdiagramm

