

Technische Daten

KLUDI A-QA
Handbrause
DN 15

Artikel- Nr.:
3910005-00

Oberfläche:
05 chrom

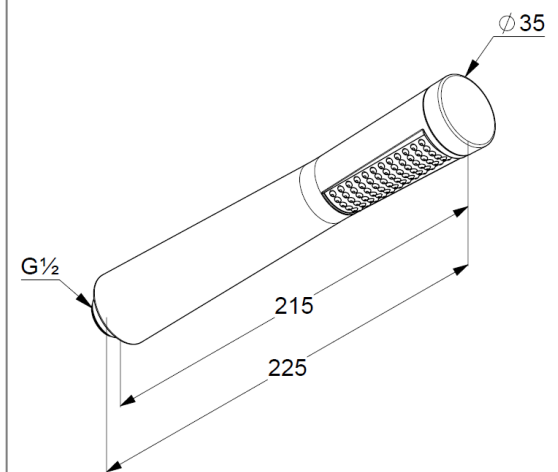
Artikeltext
Hersteller KLUDI GmbH & Co. KG
Typ: KLUDI A-QA
Handbrause 1 S DN 15
Artikel- Nr.: 3910005-00

Handbrause 1 S
mit einer Strahlart
mit Kalkschnellreinigung
Anschlussgewinde G 1/2"
Siebdichtung

Produktabbildung



Maßzeichnung



Durchflussdiagramm

