

Produkt: **KLUDI MX Spültisch-Multi-Einhandmischer DN 15**

Artikel-Nr.: **39906..62**

Artikeltext

Spültisch-Multi-Einhandmischer DN 15
 Einlochmontage
 Bügelhebel
 Keramik-Kartusche mit Heißwasserbegrenzung
 Cascade Luftsprudler M 24 x 1
 Durchflussklasse A
 schwenkbarer Auslauf (360°)
 ein Anschluss für Wasch-/Spülmaschine
 Schnell-Montagesystem
 flexible Anschlüsse G 3/8
 Geräuschgruppe I, PA-IX 18645/IA

Oberfläche:
 05 chrom
 82 chrom/mocca
 92 chrom/weiß

Produktabbildung

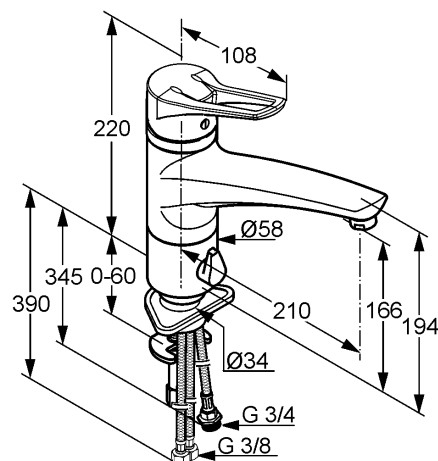


Ausschreibungstext

Einlocharmatur, Hersteller KLUDI GmbH & Co KG
 KLUDI MX Art. Nr. 39906..62

Ausführung wie folgt: Spültisch-Multi-Einhandmischer DN 15 / PN 10, mit schwenkbarem Auslauf (360°), aus Messing, Oberfläche wahlweise: 05 = chrom; 82 = chrom/mocca; 92 = chrom/weiß, Bügelhebel aus Metall, Keramik Kartusche K-41 mit Heißwasserbegrenzung, mit Cascade-Luftsprudler M 24 x 1, Durchflussmenge 9,5 l/min bei 3,0 bar, mit zusätzlichem Geräteanschluss G 3/4 für Wasch- oder Spülmaschine, flexible Anschlüsse G 3/8 mit Metallummantelung mit DVGW / W270 Zulassung, Schnell-Montagesystem, Geräuschverhalten DIN 4109 Geräuschgruppe I, PA-IX 18645/IA
 Abmessungen: Höhe gesamt: 220 mm, Auslaufhöhe: 166 mm, Ausladung: 210 mm, Hebellänge: 108 mm

Maßzeichnung



Durchflussdiagramm

