

Produkt: **KLUDI MX Spültisch-Bajonett-Einhandmischer DN 15**

Artikel-Nr.: **399340562**

Artikeltext

Spültisch-Bajonett-Einhandmischer DN 15
 Bügelhebel
 Einlochmontage
 Durchflussklasse A
 Cascade Luftsprudler M 24 x I
 Keramik-Kartusche mit Heißwasserbegrenzung
 schwenkbarer Auslauf (360°)
 für Unterfenster-Montage
 verbleibende Sockelhöhe: 25 mm
 flexible Anschlüsse G 3/8
 Geräuschklasse I
 P- IX 18638/IA

Oberfläche:
 05 chrom

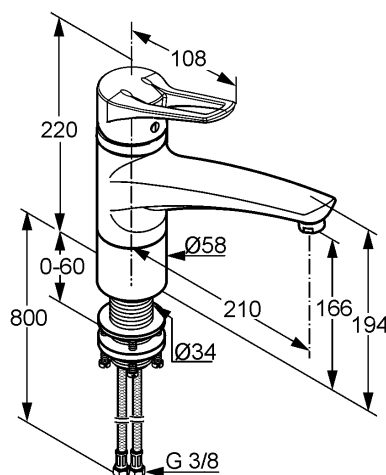
Produktabbildung



Standardleistungstext

Einlocharmatur, Hersteller Typ KLUDI GmbH & Co KG KLUDI MX Spültisch-Bajonett-Einhandmischer Art. Nr. 399340562, DN 15, aus Messing Oberfläche Chrom, Ausführung wie folgt: Spültisch-Bajonett-Einhandmischer DN 15, mit schwenkbarem Auslauf, mit Bügelhebel, Ausladung Betätigungselement in mm 108, mit Cascade Luftsprudler M 24 x I, Geräuschverhalten DIN 4109 Gruppe I, Prüfzeichen P- IX 18638/IA, Durchflussklasse A (max. 0,18 l/s), Ausladung in mm 210, mit Schaftmutterbefestigung, mit flexiblen Armaturen Anschlussdruckschläuchen G 3/8 Länge in mm 800 mit DVGW (KTW-A_W270) KIWA / CSTB / WRAS Zulassung, Auslaufhöhe in mm 166/194, mit Keramik Kartusche mit Heißwasserbegrenzung Ø 41 mm, Betätigungselement aus Metall, mit schwenkbarem Gussauslauf, für Unterfenstermontage: verbleibende Sockelhöhe in mm 25, für Bohrlochdurchmesser Ø 34 mm, h ges. in mm 220, für geschlossene Trinkwassererwärmer, Durchflusswassererwärmer, PN 10,

Maßzeichnung



Tabelle

T 1	T 2	T 3	T 4	T 5	Einh.	K-Nr.	Textergänzung
524	1 1	1 5	8 1	1		21	*
527	2 1	2		06	---	31	**
665	1	05	06		-	41	***

* KLUDI GmbH & Co KG KLUDI MX Spültisch-Bajonett-Einhandmischer Art. Nr. 399340562
 ** aus Messing, DIN EN 50930-6
 *** Keramik Kartusche mit Heißwasserbegrenzung Ø 41 mm, DIN EN 817

Durchflussdiagramm

