

Produkt: **KLUDI MX Spültisch-Einhandmischer DN 15**

Artikel-Nr.: **39941..62**

Artikeltext

Spültisch-Einhandmischer DN 15
 Einlochmontage
 Bügelhebel
 Keramik-Kartusche mit Heißwasserbegrenzung
 Cascade Luftsprudler M 24 x 1
 Durchflussklasse A
 schwenkbarer Auslauf (110°)
 herausziehbare Geschirrbrause
 autom. Umstellung: Brause/Strahl
 eigensicher gegen Rückfließen
 Kupferrohre \varnothing 10 mm
 Schaffbefestigung
 Geräuschgruppe I, P-IX 18643/IA0

Oberfläche:
 05 chrom
 82 chrom/mocca
 92 chrom/weiß

Ausschreibungstext

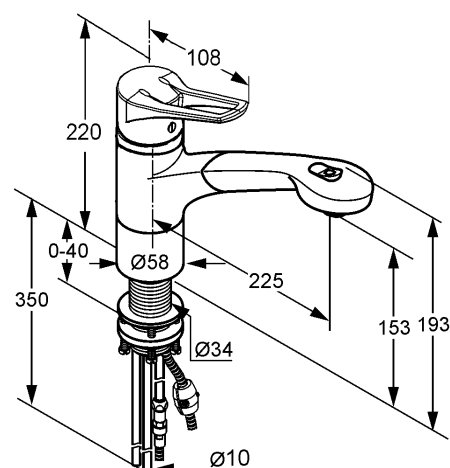
Einlocharmatur, Hersteller KLUDI GmbH & Co KG
 KLUDI MX Art. Nr. 39941..62

Ausführung wie folgt: Spültisch-Einhandmischer DN 15 / PN 10, mit schwenkbarem Auslauf (110°), mit herausziehbaren Geschirrbrause, aus Messing, Oberfläche wahlweise: 05 = chrom; 82 = chrom/mocca; 92 = chrom/weiß, Bügelhebel aus Metall, Keramik Kartusche K-41 mit Heißwasserbegrenzung, mit Cascade-Luftsprudler M 24 x 1, Durchflussmenge 8,5 l/min bei 3,0 bar, mit Armaturen-Anschlusskupferrohren \varnothing 10 mm Länge in mm 350, mit Fasergewebeschlauch mit W270/KTW M 15 x 1 x 1500 mm mit Gegengewicht, mit automatisch umstellbaren Brause aus Kunststoff, eigensicher gegen Rückfließen DIN EN 1717, mit Schaffbefestigung, Geräuschverhalten DIN 4109 Geräuschgruppe I, P-IX 18643/IA0
 Abmessungen: Höhe gesamt: 220 mm, Auslaufhöhe: 153 mm, Ausladung: 225 mm, Hebellänge: 108 mm

Produktabbildung



Maßzeichnung



Durchflussdiagramm

