

Produkt: **KLUDI MX Spültisch-Einhandmischer DN 15**

Artikel-Nr.: **399420562**

**Artikeltext**

Spültisch-Einhandmischer DN 15  
 Bügelhebel  
 Einlochmontage  
 Durchfluss 5 l/min  
 Strahlregler M 24 x I  
 Keramik-Kartusche mit Heißwasserbegrenzung  
 schwenkbarer Auslauf (110°)  
 herausziehbare Geschirrbrause  
 autom. Umstellung: Brause/Strahl  
 Kupferrohre Ø 8/10 mm  
 für drucklose Speicher  
 Geräuschklasse I  
 P-IX 18644/I

Oberfläche:  
 05 chrom

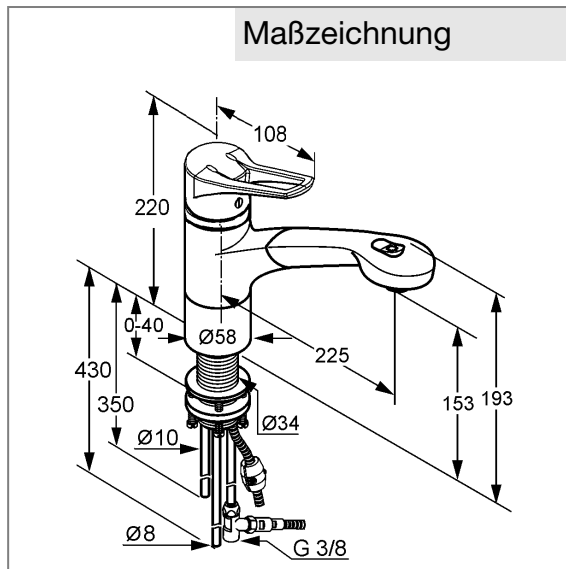
**Produktabbildung**



**Standardleistungstext**

Einlocharmatur, Hersteller Typ KLUDI GmbH & Co KG KLUDI MX Spültisch-Einhandmischer Art. Nr. 399420562, DN 15, aus Messing Oberfläche Chrom, Ausführung wie folgt: Spültisch-Einhandmischer DN 15, mit schwenk bzw. herausziehbarem Auslauf (ca. 700 mm), mit Bügelhebel, Ausladung Betätigungselement in mm 108, mit Strahlregler M 24 x I, Geräuschverhalten DIN 4109 Gruppe I, Prüfzeichen P-IX 18644/I, Durchfluss max. 5 l/min, Ausladung in mm 225, mit Schafmutterbefestigung, mit Armaturen Anschlusskupferrohren Ø 8/10 mm Länge in mm 430/350, Auslaufhöhe in mm 153/193, mit Keramik Kartusche mit Heißwasserbegrenzung Ø 41 mm, Betätigungselement aus Metall, mit automatischer Umstellbrause aus Kunststoff mit Brause/Strahl, mit metallummanteltem Brauseauszugsschlauch M 15 x I x 1500 mm mit W270/KTW-A mit Gegengewicht, mit Quetschringverschraubungen G 3/8 x 8 mm, für Bohrlochdurchmesser Ø 34 mm, h ges. in mm 220, für offene Trinkwassererwärmer, PN 0,

**Maßzeichnung**



**Tabelle**

T 1	T 2	T 3	T 4	T 5	Einh.	K-Nr.	Textergänzung
524	1 1	1 5	8 1	1		21	*
527	1 1	1 1	2	06	---	31	**
664	01	01	02		-	41	***

\* KLUDI GmbH & Co KG KLUDI MX Spültisch-Einhandmischer Art. Nr. 399420562  
 \*\* aus Messing, DIN EN 50930-6  
 \*\*\* Keramik Kartusche mit Heißwasserbegrenzung Ø 41 mm, Niederdruck in Anlehnung an DIN EN 817

**Durchflussdiagramm**

