

## Technische Daten

KLUDI PURE&STYLE  
UP-Wannenfüll- und Brause- Einhandmischer  
PN 10

Artikel- Nr.:  
406593975

Oberfläche:  
39 schwarz matt

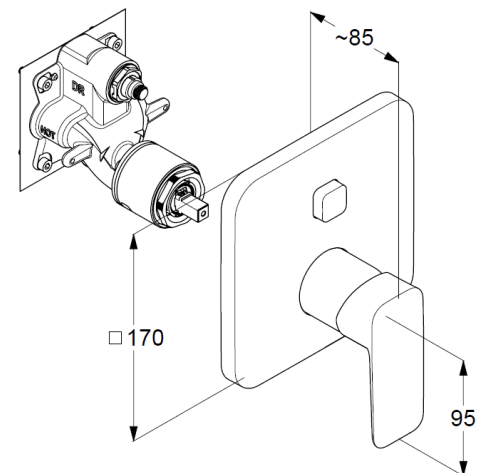
Hersteller KLUDI GmbH & Co. KG  
Typ: PURE&STYLE  
UP-Wannenfüll- und Brause-Einhandmischer  
PN 10  
Art. Nr. 406593975

Unterputz-Wanne- Brause-Armatur  
Einhebelmischer  
Feinbau-Set ohne Unterputz-Rohbau-Set  
für Unterputzkörper KLUDI FLEXX.BOXX Art. Nr. 88011  
Feinbau-Set mit Funktionseinheit  
Wandmontage  
PUSH&SWITCH Druckumsteller  
autom. Umstellung: Brause/ Wanne  
geschlossener Hebel, Metall  
Keramik-Kartusche mit Heißwasserbegrenzung  
Durchflussmenge bei 3 bar 29 l/ min.

### Produktabbildung



### Maßzeichnung



### Durchflussdiagramm

