

Technische Daten/ Technical Data

KLUDI PURE&STYLE

Wannenfüll- und Brause- Einhandmischer
DN 15

Artikel- Nr.:
406813975

Oberfläche:
39 schwarz matt

Artikeldaten

Hersteller KLUDI GmbH & Co. KG

Typ: KLUDI PURE&STYLE

Wannenfüll- und Brause- Einhandmischer
DN 15

Artikel- Nr.: 406813975

Wannenfüll- und Brausearmatur

Einhebelmischer

Wandmontage

autom. Umstellung: Wanne/Brause

geschlossener Hebel, Metall

Strahlregler M24

eigensicher gegen Rückfließen

Brauseabgang G 1/2

Keramik-Kartusche mit Heißwasserbegrenzung

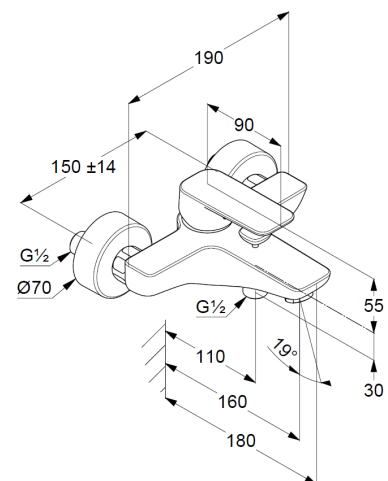
Durchflussmenge bei 3 bar = 21 l/ min.

S-Anschlüsse G 1/2 x G 3/4

Produktabbildung/ Product picture



Maßzeichnung/ Dimensional drawing



Durchfluss/ Flow rate

