

KLUDI ZENTA SL
UP-Brause-Einhandmischer

Artikel- Nr.:
486550565

Oberfläche:
05 chrom

Hersteller KLUDI GmbH & Co. KG
Typ: KLUDI ZENTA SL
UP Brause-Einhandmischer,
PN 10

Art. Nr. 486550565

Unterputz-Brause-Armatur
Einhebelmischer

Feinbau-Set ohne Unterputz-Rohbau-Set
für Unterputzkörper KLUDI FLEXX.BOXX Art. Nr. 88011

Feinbau-Set mit Funktionseinheit

Wandmontage

geschlossener Hebel, Metall

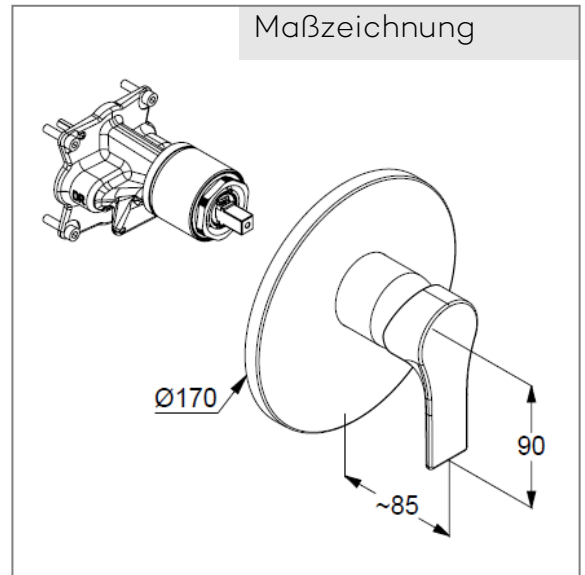
Keramik-Kartusche mit Heißwasserbegrenzung

Durchflussmenge bei 3 bar = 25 l/ min.

Produktabbildung



Maßzeichnung



Durchflussdiagramm

