

Produkt: KLUDI E2 Waschtisch-Einhandmischer DN 15 mit Ablaufgarnitur

Artikel-Nr.: 490230575

Artikeltext

Waschtisch-Einhandmischer DN 15
 Einlochmontage
 geschlossener Hebel
 Keramik-Kartusche
 PCA Strahlregler M 24 x 1
 Durchfluss 6 l/min. bei 3 bar
 flexible Anschlüsse G 3/8
 Schnell-Montagesystem
 Ablaufgarnitur G 1 1/4

Oberfläche:
 05 chrom

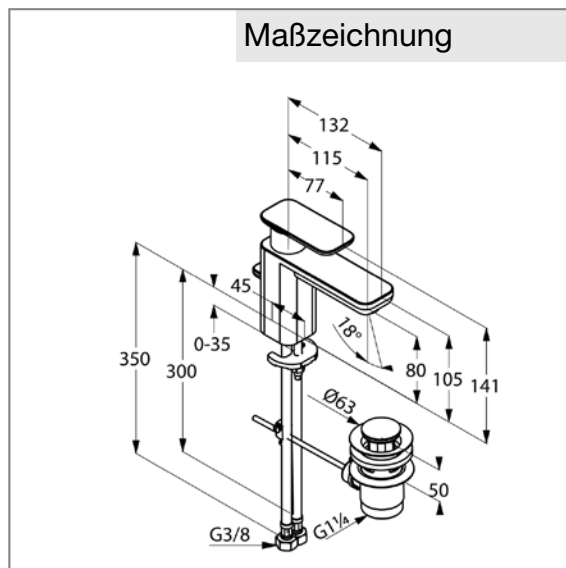
Produktabbildung



Ausschreibungstext

Einlochwaschtischarmatur, Hersteller KLUDI GmbH & Co. KG
 KLUDI E2 Art. Nr. 490230575
 Ausführung wie folgt: Waschtisch-Einhandmischer DN 15 / PN 10, aus Messing verchromt, mit Ablaufgarnitur G 1 1/4 Zugstange und Zugknopf verchromt, geschlossener Hebel aus Metall verchromt, Keramik-Kartusche K-28, PCA Strahlregler M24 x 1, Durchflussmenge 6 l/min bei 3,0 bar, flexible Anschlüsse G 3/8 mit Metallummantelung mit DVGW / W270 Zulassung, Schnell-Montagesystem
 Abmessungen: Höhe gesamt: 141 mm, Auslaufhöhe: 105 mm, Ausladung: 132 mm

Maßzeichnung



Durchflussdiagramm

