

Produkt: **Kludi E2 Bidet-Einhandmischer DN 10**

Artikel-Nr.: **492160575**

Artikeltext

Bidet-Einhandmischer DN 10
 geschlossener Hebel
 Einlochmontage
 PCA Strahlregler M 24 x 1
 Durchfluss 6 l/min. bei 3 bar
 Keramik-Kartusche Ø 28 mm
 Ablaufgarnitur G 1 1/4
 flexible Anschlüsse G 3/8
 Schnell-Montagesystem

Oberfläche:
 05 chrom

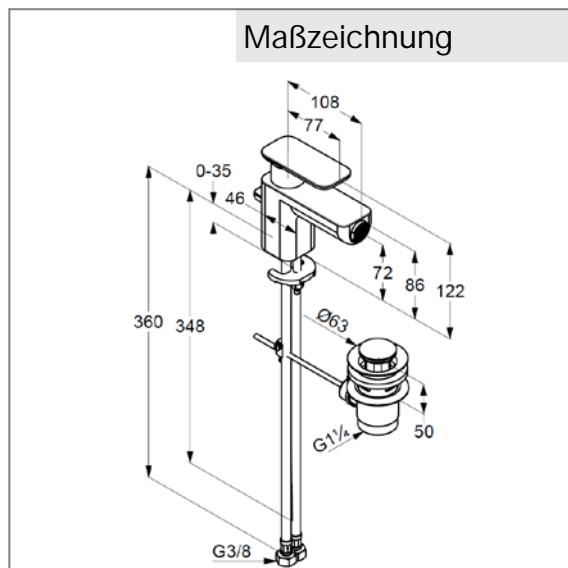
Standardleistungstext

Einlocharmatur, Hersteller Typ Kludi GmbH & Co. KG Kludi E2 Bidet-Einhandmischer Art. Nr. 492160575, DN 10, aus Messing verchromt, Keramik Kartusche Ø 28 mm, Betätigungselement aus Metall verchromt, Ausführung wie folgt: Bidet-Einhandmischer DN 10, Durchfluss 6 l/min. bei 3 bar, mit PCA Strahlregler M 24 X 1, flexible Anschlussdruckschläuche mit Überwurfmutter G 3/8 mit Metallummantelung Länge 360 mm nach W 543/270 mit DVGW/KIWA/WRAS Zulassung, mit Ablgarn. G 1 1/4 und Zugstange, Ausladung in mm 108 mm, Auslaufhöhe in mm 72 / 86, mit Schnellmontagesystem, mit geschlossenem Betätigungselement, Ausladung Betätigungselement 77 mm, h ges. in mm 122, Sockeldurchmesser in mm 45, für geschlossene Trinkwassererwärmer, Durchflusswassererwärmer, PN 10, Reg. Nr. BA1001420110211

Produktabbildung



Maßzeichnung



Durchflussdiagramm

