

Produkt: **KLUDI E2 Wanneneinlauf DN 20**

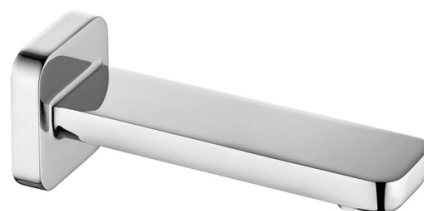
Artikel-Nr.: **4950305**

Artikeltext

Wanneneinlauf DN 20
 Wandmontage
 Strahlregler M 24 x 1
 Durchflussmenge 25 l/min bei 3 bar
 Anschluss G 3/4
 Ausladung 175 mm

Oberfläche:
 05 chrom

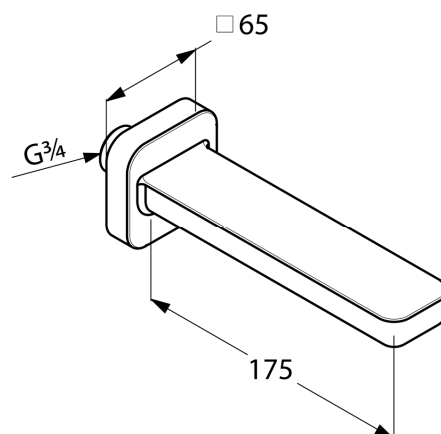
Produktabbildung



Ausschreibungstext

Wanneneinlauf, Hersteller KLUDI GmbH & Co. KG
 KLUDI E2 Art. Nr. 4950305
 Ausführung wie folgt: Wanneneinlauf, DN 20 / PN 5, aus Messing verchromt, Wanneneinlauf mit Strahlregler M 24 x 1, Durchflussmenge 25 l/min bei 3 bar, als einteilige Rohrausführung mit Anschlussgewinde G 3/4
 Abmessungen: Ausladung: 175 mm, Abdeckbereich: 65 mm

Maßzeichnung



Durchflussdiagramm

