

**Produkt:** KLUDI E2 UP-Thermostatarmatur, Feinbau-Set mit Funktionseinheit

**Artikel-Nr.:** 497290575

**Artikeltext**

Unterputz-Thermostatarmatur  
 Feinbau-Set mit Funktionseinheit  
 ohne Absperrventil  
 Heißwassersperre 38 °C  
 ohne Unterputz-Rohbau-Set  
 KLUDI FLEXX.BOXX Art. Nr. 88011

Oberfläche:  
 05 chrom

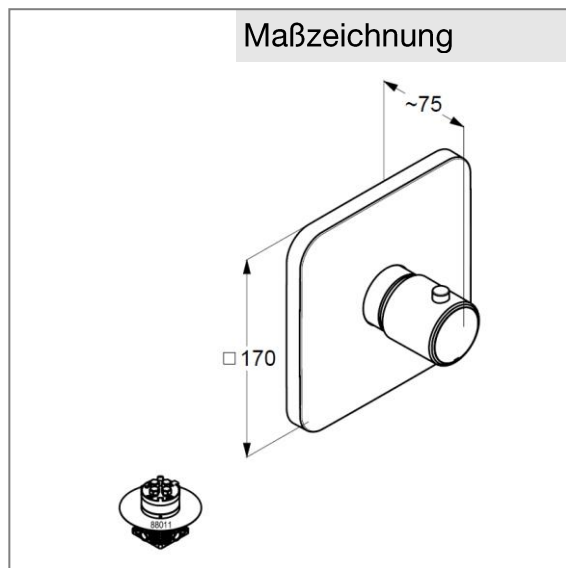
**Produktabbildung**



**Ausschreibungstext**

Fertigmontagesatz zum Wandeinbaukörper, Hersteller KLUDI GmbH & Co. KG  
 KLUDI E2 Art. Nr.497290575  
 Ausführung wie folgt: Unterputz-Thermostatarmatur, Feinbau-Set mit Funktionseinheit als Fertigmontagesatz für Unterputz-Einheitskörper DN 20 KLUDI FLEXX.BOXX Art. Nr. 88011, ohne Absperrventil, aus entzinkungsbeständigem Messing, Betätigungselement aus Metall verchromt, Wandabdeckplatte aus Kunststoff verchromt, mit Temperaturwähler, Grad Markierung sowie Temperatursperre 38°C, Durchflussmenge 40 l/min bei 3 bar  
 Abmessungen: Wandabdeckplatte: 170/170 mm, Ausladung Hebel: ~75 mm  
 Passend zum Unterputz-Einheitskörper KLUDI FLEXX.BOXX DN 20 Art. Nr. 88011 nicht im Lieferumfang enthalten.  
 Optimale Funktion nur in Verbindung mit KLUDI Produkten.

**Maßzeichnung**



**Durchflussdiagramm**

