

Produkt: **KLUDI ADLON Waschtischarmatur DN 15**

Artikel-Nr.: **51010 .. 20**

Artikeltext

Waschtischarmatur DN 15
 Kreuzgriffe
 Einlochmontage
 Durchflussklasse A
 Cascade-Luftsprudler M 24 x l
 Keramik-Oberteile 180°
 Ablaufgarnitur G 1 1/4
 Schnell-Montagesystem
 Kupferrohre Ø 10 mm
 Geräuschklasse I
 KIWA

Oberfläche:
 05 chrom
 45 vergoldet 23kt

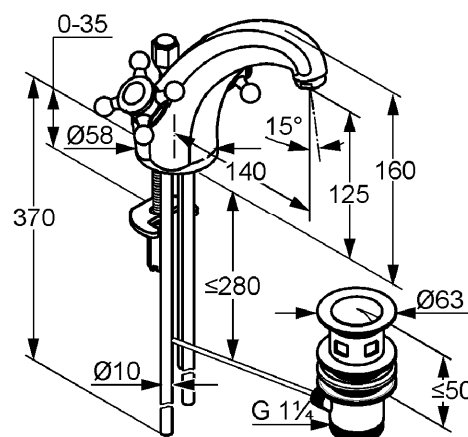
Produktabbildung



Standardleistungstext

Einlocharmatur, Hersteller Typ KLUDI GmbH & Co KG KLUDI ADLON
 Waschtischarmatur Art. Nr. 51010..20, DN 15, aus Messing Oberfläche wahlweise:
 05 = chrom / 45 = vergoldet 23kt, Keramik-Oberteile 180°, Ausführung wie folgt:
 Waschtischarmatur DN 15, mit festem Auslauf, mit Cascade-Luftsprudler M 24 x l,
 Geräuschverhalten DIN 4109 Gruppe I, ohne Prüfzeichen, KIWA Zulassung,
 Auslaufhöhe in mm 125, Armaturen Anschlussrohre aus Kupfer Ø 10 mm Länge in
 mm 370, Ausladung Auslauf in mm 140, mit Ablaufgarnitur G 1 1/4 und
 Zugstangenbetätigung, mit Kreuzgriffen, Durchflussklasse A (max. 0,25 l/s), mit
 Schnell-Montagesystem, mit Kreuzgriffen, h ges. in mm 160, Bohrlochdurchmesser in
 mm Ø 28, für geschlossene Trinkwassererwärmer, Durchflusswassererwärmer,
 PN 10,

Maßzeichnung



Tabelle

T 1	T 2	T 3	T 4	T 5	Einh.	K-Nr.	Textergänzung
505	1	1 1	2 1	1 2	St	21	*
508	03	1 2	1	5 6	---	41	**
664	01	02	02		-	31	***

* KLUDI GmbH & Co KG KLUDI ADLON Waschtischarmatur Art. Nr. 51010..20
 ** Keramik-Oberteile 180°, DIN EN 200
 *** aus Messing, DIN 50930-6

Durchflussdiagramm

