

**Produkt:** KLUDI ADLON Wannenfüll- und Brausearmatur DN 15

**Artikel-Nr.:** 5152405G5

**Artikeltext**

Wannenfüll- und Brausearmatur DN 15  
 Standmontage  
 Vierloch-Fliesenrandmontage  
 Kristallgriffe  
 Durchflussklasse BB  
 Cascade-Luftsprudler M 28 x 1  
 Keramik-Oberteile 180°  
 autom. Umstellung: Brause/Wanne  
 versenkbare Handbrause  
 eigensicher gegen Rückfließen  
 Anschluss-Druckschläuche G 1/2 x G 1/2 x 400 mm  
 Ausladung 220 mm  
 Geräuschklasse I

Oberfläche:  
 05 chrom

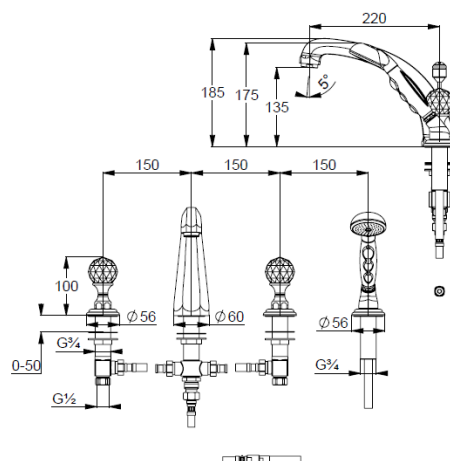
**Standardleistungstext**

Mehrlocharmatur, Hersteller Typ KLUDI GmbH & Co KG KLUDI ADLON Wannenfüll- und Brausearmatur Art. Nr. 5152405G5, DN 15, aus Messing Oberfläche 05 = chrom, Keramik-Oberteile 180°, Ausführung wie folgt:  
 Wannenfüll- und Brausearmatur DN 15 zur Vierloch-Fliesenrandmontage, mit festem Auslauf, mit Cascade-Luftsprudler M 28 x I B, Geräuschverhalten DIN 4109 Gruppe I, ohne Prüfzeichen, Auslaufhöhe in mm 135, Ausladung Auslauf in mm 220, mit flexiblen Verbindungsdruckschläuchen mit DVGW (W543/KTW-A\_W270) KIWA / CSTB / WRAS Zulassung Länge in mm 400 G 1/2 x G 1/2, automatische Umstellung von Brause auf Wanne, eigensicher gegen Rückfließen DIN EN 1717, mit herausziehbarer Handbrause aus Messing / Keramik mit Brausestrahl, mit Brauseschlauch G 1/2 x 15 x 1 mit W270/KTW-A Länge in mm 2000, mit starrem Brausehalter aus Messing, Durchflussklasse BB (max. 0,42 l/s), mit Kristallgriffen, für geschlossene Trinkwassererwärmer, Durchflusswassererwärmer, PN 10, ohne Armaturenanschlussdruckschläuche G 1/2" x G 1/2" x 600 mm PN 10 / T max. 85 °C KLUDI Art. Nr. 7544605-00 Menge 1 St.,

**Produktabbildung**



**Maßzeichnung**



**Durchflussdiagramm**

