

Technische Daten

KLUDI BALANCE
Wannenfüll- und Brause-Einhandmischer,
DN 15

Artikel- Nr.:
524458775

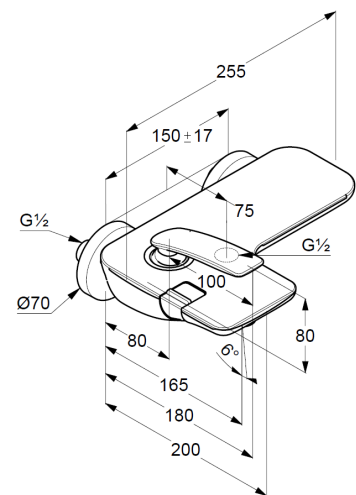
Oberfläche:
87 schwarz matt/chrom

Hersteller KLUDI GmbH & Co. KG
Typ: KLUDI BALANCE
Wannenfüll- und Brause-Einhandmischer
DN 15/ PN 10
Art. Nr. 524458775
Wannenfüll- und Brausearmatur
Einhebelmischer
Wandmontage
autom. Umstellung: Brause/Wanne
geschlossener Hebel, Metall
Strahlregler M24
eigensicher gegen Rückfließen
Brauseabgang G 1/2
Keramik-Kartusche mit Heißwasserbegrenzung
Durchflussmenge bei 3 bar = 21 l/ min.
S-Anschlüsse G 1/2 x G 3/4

Produktabbildung



Maßzeichnung



Durchflussdiagramm

