

## Technische Daten

KLUDI BALANCE  
 Wannenfüll- und Brausearmatur  
 Standmontage für freistehende Wannen  
 DN 20

Artikel- Nr.:  
 525908775

Oberfläche:  
 87 schwarz matt/chrom

Artikeltext  
 Hersteller KLUDI GmbH & Co. KG  
 Typ: KLUDI BALANCE  
 Wannenfüll- und Brausearmatur DN 20  
 Standmontage für freistehende Wannen  
 Artikel- Nr.: 525908775

Wannenfüll- und Brausearmatur  
 Einhebelmischer  
 Feinbau-Set ohne Unterputz-Rohbau-Set  
 für Unterputzkörper KLUDI FLEXX.BOXX Art. Nr. 88088  
 Standmontage für freistehende Wannen  
 mit Brausehalter  
 autom. Umstellung: Brause/ Wanne  
 geschlossener Hebel, Metall  
 Strahlregler M24  
 eigensicher gegen Rückfließen  
 Brauseabgang G 1/2  
 Keramik-Kartusche mit Heißwasserbegrenzung  
 Durchflussmenge bei 3 bar = 22,5 l/ min.  
 fester Auslauf  
 Handbrause und Brauseschlauch 1250 mm

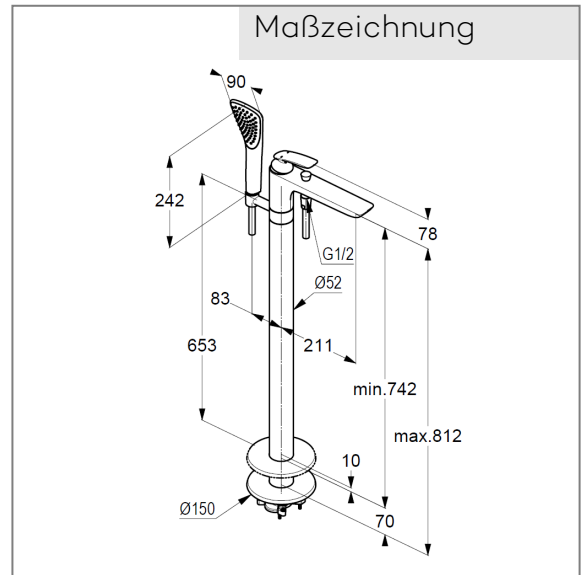
KLUDI FIZZ Handbrause 1 S  
 mit einer Strahlart  
 Volumen  
 mit Kalkschnellreinigung  
 Siebdichtung

Brauseschlauch  
 kunststoffummantelt  
 mit konischen Muttern  
 verdrehsicher  
 G 1/2 x G 1/2 x 1250 mm

Produktabbildung



Maßzeichnung



Durchflussdiagramm

