

**Produkt:** KLUDI BALANCE Wannenfüll- und Brause-Einhandmischer Standmontage DN 15

**Artikel-Nr.:** 52590..75

**Artikeltext**

Wannenfüll- und Brause-Einhandmischer DN 15  
 Standmontage für freistehende Wannen  
 geschlossener Hebel  
 Keramik-Kartusche mit Heißwasserbegrenzung  
 S-Pointer Luftsprudler M 24 x 1  
 autom. Umstellung: Brause/Wanne  
 eigensicher gegen Rückfließen  
 KLUDI SUPARAFLEX SILVER-Brauseschlauch  
 G 1/2 x G 1/2 x 1250 mm  
 verdrehsicher  
 mit KLUDI FIZZ 1 S Handbrause  
 ohne Rohbau-Set für freistehende Wannen  
 KLUDI FLEXX.BOXX Art. Nr. 88088

Oberfläche:  
 05 chrom  
 91 chrom/weiß

**Ausschreibungstext**

Standarmatur, Hersteller KLUDI GmbH & Co. KG  
 KLUDI BALANCE Art. Nr. 52590..75

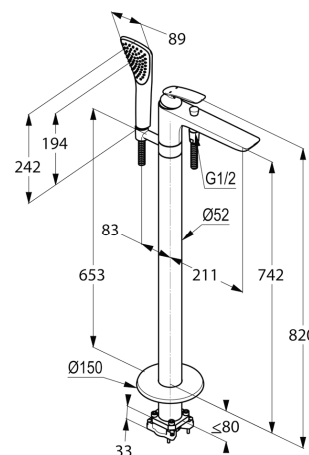
Ausführung wie folgt: Wannenfüll- und Brause-Einhandmischer, DN 15 / PN 10, zur Standmontage für freistehende Badewannen, aus Messing Oberfläche wahlweise: 05 = chrom / 91 = chrom/weiß, geschlossener Hebel aus Metall, Keramik-Kartusche K41 mit Heißwasserbegrenzung, Wanneneinlauf mit Strahlregler S-Pointer M24 x 1, Durchflussmenge Wanne 22,5 l/min bei 3 bar, Durchflussmenge Brause 18,1 l/min bei 3 bar, mit automatischer Umstellung Brause/Wanne, eigensicher gegen Rückfließen nach DIN EN 1717, mit KLUDI FIZZ 1 S Handbrause mit Kalkschnellreinigung, Kunststoff, mit KLUDI SUPARAFLEX SILVER-Brauseschlauch G 1/2 x G 1/2 x 1250 mm aus Kunststoff in Metalloptik, verdrehsicher, Brauseanschluss G 1/2

Abmessungen: Höhe gesamt: 820 mm, Ausladung Auslauf: 211 mm, Auslaufhöhe: 742 mm, Durchmesser Abdeckplatte: 150 mm  
 Passend zum Rohbau-Set für freistehende Wannen KLUDI FLEXX.BOXX DN 20 Art. Nr. 88088 nicht im Lieferumfang enthalten.

**Produktabbildung**



**Maßzeichnung**



**Durchflussdiagramm**

