

## Technische Daten

KLUDI BALANCE  
Unterputz-Thermostatarmatur  
Feinbau-Set mit Funktionseinheit  
PN 10

Artikel- Nr.:  
527298775

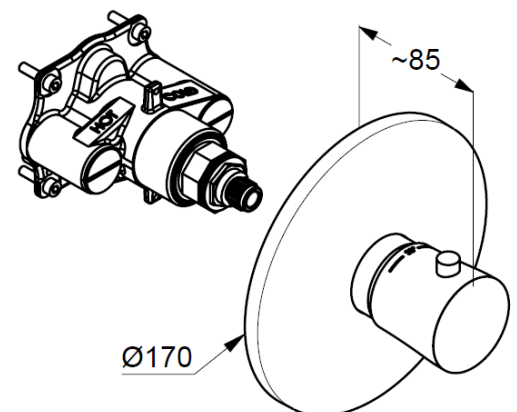
Oberfläche:  
87 schwarz matt/chrom

Artikeltext  
Hersteller KLUDI GmbH & Co. KG  
Typ: KLUDI BALANCE  
Unterputz-Thermostatarmatur  
Artikel- Nr.: 527290575  
Unterputz-Thermostatarmatur  
für Unterputzkörper KLUDI FLEXX.BOXX Art. Nr. 88011  
Feinbau-Set mit Funktionseinheit  
vertikale Wandmontage  
Zylinder Griff, Metall  
ohne Absperrventil  
Temperaturwählgriff mit Heißwassersperre 38°C  
Durchflussmenge bei 3 bar = 40 l/ min.  
mit integrierten Rückflussverhinderern

Produktabbildung



Maßzeichnung



Durchflussdiagramm

