

Technische Daten

KLUDI BALANCE
Unterputz-Thermostatarmatur
Feinbau-Set mit Funktionseinheit
PN 10

Artikel- Nr.:
527299175

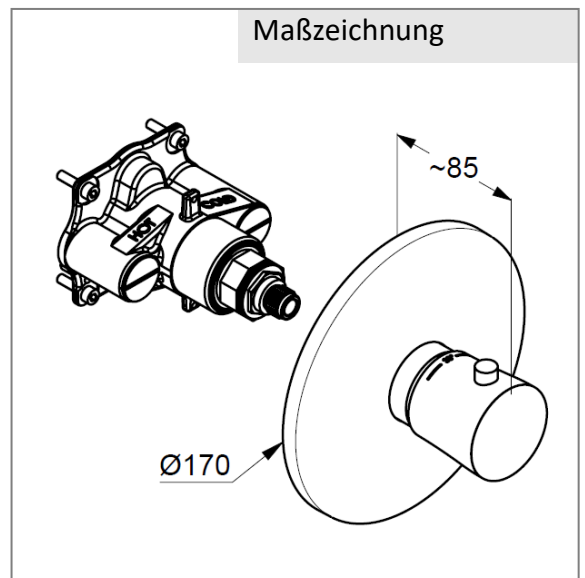
Oberfläche:
91 weiß/chrom

Artikeltext
Hersteller KLUDI GmbH & Co. KG
Typ: KLUDI BALANCE
Unterputz-Thermostatarmatur
Artikel- Nr.: 527290575
Unterputz-Thermostatarmatur
für Unterputzkörper KLUDI FLEXX.BOXX Art. Nr. 88011
Feinbau-Set mit Funktionseinheit
vertikale Wandmontage
Zylinder Griff, Metall
ohne Absperrventil
Temperaturwählgriff mit Heißwassersperre 38°C
Durchflussmenge bei 3 bar = 40 l/ min.
mit integrierten Rückflussverhinderern

Produktabbildung



Maßzeichnung



Durchflussdiagramm

